

# AMUN 716 S0

Artikel-Nr.: 7160820

**theben**

Klimaregelung  
Sensorik

## Funktionsbeschreibung

- Raumluftsensor zur Lüftersteuerung, zur Messung der CO<sub>2</sub>-Konzentration, relativen Feuchtigkeit und Temperatur
- Optische Anzeige über das LED-Ampelsystem, Schwellenwerte einstellbar
- 3 Ausgänge 0–10 V für CO<sub>2</sub>, Temperatur und relative Feuchte
- Einfache Nachrüstung un geregelter Lüftungsanlagen möglich
- Anzeige Grün: 1. Schwellenwert von 500 bis 900 ppm einstellbar
- Anzeige Gelb: 2. Schwellenwert von 1100 bis 1500 ppm einstellbar
- Anzeige Rot: über 2. Schwellenwert
- Passendes Netzteil für UP-Montage optional lieferbar
- Für Schulen/Kindergärten, Büroräume, Tagungs- oder Versammlungsräume und Wohnräume geeignet



## Technische Daten

AMUN 716 S0	
Betriebsspannung	24 SELV V AC/DC
Ausgang	3 x 0-10 V
Messbereich CO <sub>2</sub>	0 - 5000 ppm
Messbereich Temperatur	5°C ... 40°C
Messbereich Luftfeuchtigkeit	30 - 80 % rF
Schaltsschwellen	700 ppm ±200 ppm, 1300 ppm ±200 ppm

AMUN 716 S0	
Anschlussart	Schraubklemmen
Anzeige	LED
Montageart	Wandaufbau (auch auf UP-Dose möglich)
Schutzart	IP 20
Schutzklasse	II nach EN 60 730-1

Technische Änderungen und Druckfehler vorbehalten

weitere Informationen unter: [www.theben.de/produkt/7160820](http://www.theben.de/produkt/7160820)

Die Lastangaben werden mit exemplarisch ausgesuchten Leuchtmitteln ermittelt und sind daher aufgrund der Vielzahl der erhältlichen Produkte typische Angaben.

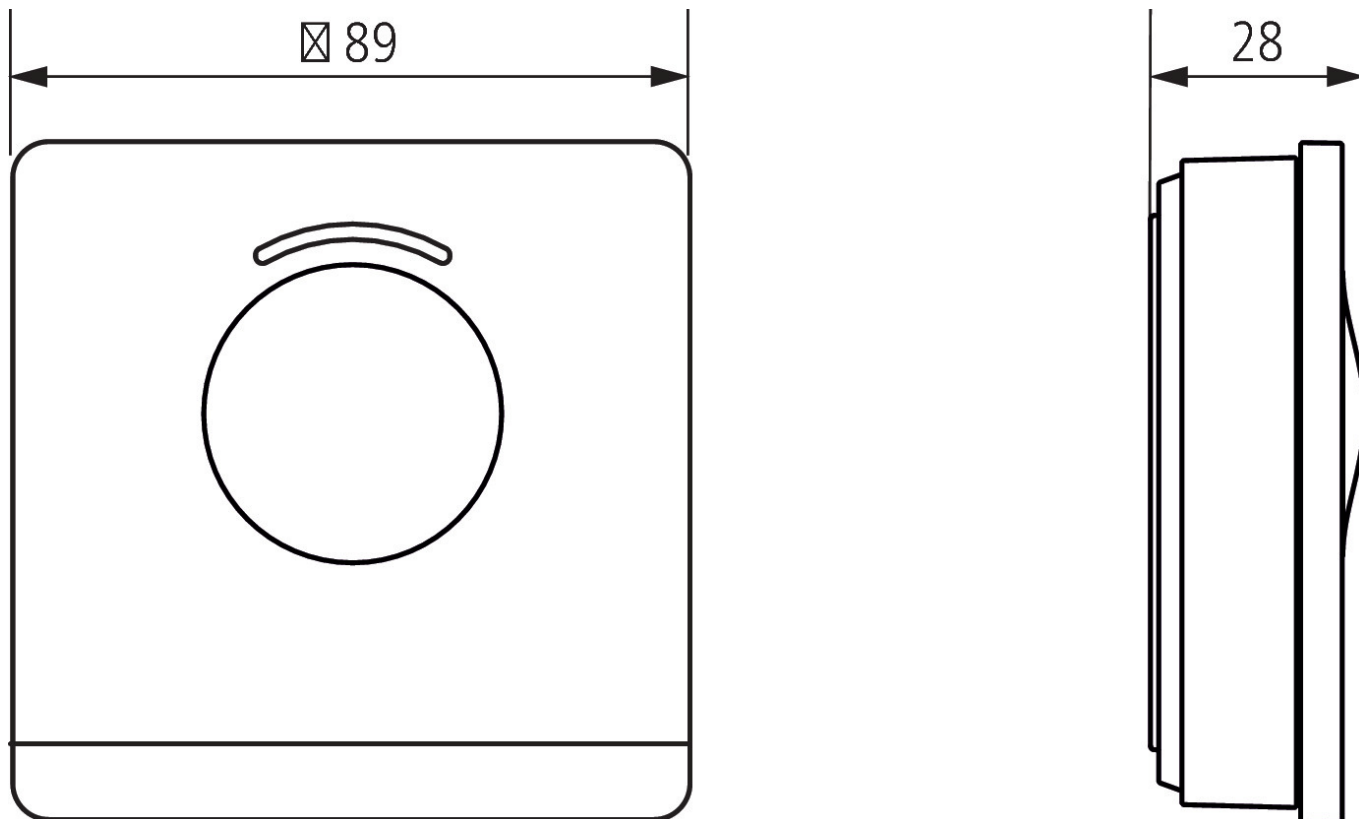
28.05.2026  
Seite 1 von 2

# AMUN 716 S0

Artikel-Nr.: 7160820

**theben**

## Maßbilder



## Zubehör

Netzteil CO2-Sensor

Artikel-Nr.: 9070494



Technische Änderungen und Druckfehler vorbehalten

weitere Informationen unter: [www.theben.de/produkt/7160820](http://www.theben.de/produkt/7160820)

Die Lastangaben werden mit exemplarisch ausgesuchten Leuchtmitteln ermittelt und sind daher aufgrund der Vielzahl der erhältlichen Produkte typische Angaben.

28.05.2026  
Seite 2 von 2