

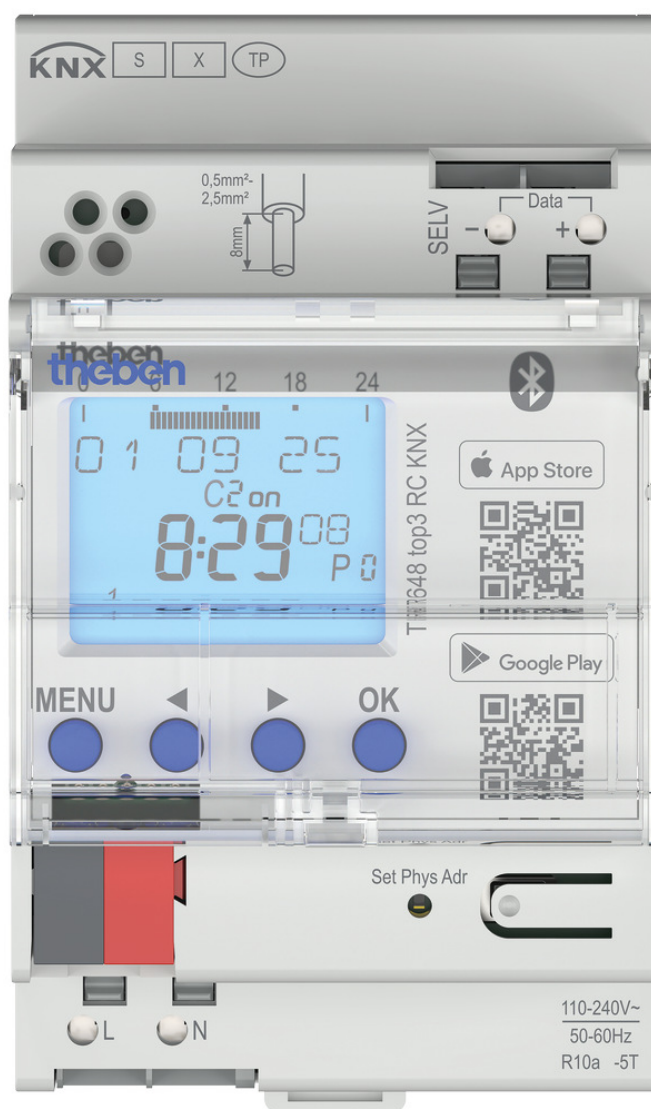
# TR 648 top3 RC KNX

Artikel-Nr.: 6489130

KNX  
Uhren

## Funktionsbeschreibung

- Digitale Zeitschaltuhr mit Jahresprogramm und Astro-Programm
- App-Programmierung möglich durch integriertes BLE-Modul
- Sichere Inbetriebnahme und Kommunikation durch Unterstützung von KNX Data Secure
- Zeitsynchronisation durch Anschluss einer externen DCF- oder GNSS-Antenne, bei GNSS zusätzlich Positionsbestimmung für Astro-Programm
- 8 Kanäle
- DuoFix Federsteckklemmen für jeweils 2 Leiter
- Textorientierte Bedienerführung im Display
- 800 Speicherplätze
- Schnittstelle für OBELISK top2 Speicherkarte (PC-Programmierung)
- 8 Jahre Gangreserve (Lithium-Batterie)
- EIN-AUS Schaltzeiten
- Impulsprogramm
- Zyklusprogramm
- Umfangreiche Jahresuhrfunktionen
- Astronomische Schaltfunktion (automatische Berechnung der Sonnenauf- und Untergangszeiten für das ganze Jahr)
- Schaltungsvorwahl
- Dauerschaltung EIN/AUS
- Ablauf-Timer
- Integrierter Betriebsstundenzähler
- Ferienprogramm
- 2 Zufallsprogramme
- Displaybeleuchtung (abschaltbar)
- PIN-Codierung
- Automatische Sommer-/Winterzeitschaltung
- Zeit- und Datums-Synchronisation von anderen Busteilnehmern



## Technische Daten

TR 648 top3 RC KNX	
Betriebsspannung KNX	Busspannung, ≤10 mA
Betriebsspannung	110 V AC - 240 V AC
Frequenz	50 - 60 Hz
Breite	3 TE

TR 648 top3 RC KNX	
Montageart	DIN-Schiene
Anzahl Kanäle	8
Speicherplätze	800

Technische Änderungen und Druckfehler vorbehalten

weitere Informationen unter: [www.theben.de/produkt/6489130](http://www.theben.de/produkt/6489130)

Die Lastangaben werden mit exemplarisch ausgesuchten Leuchtmitteln ermittelt und sind daher aufgrund der Vielzahl der erhältlichen Produkte typische Angaben.

16.03.2026  
Seite 1 von 3

# TR 648 top3 RC KNX

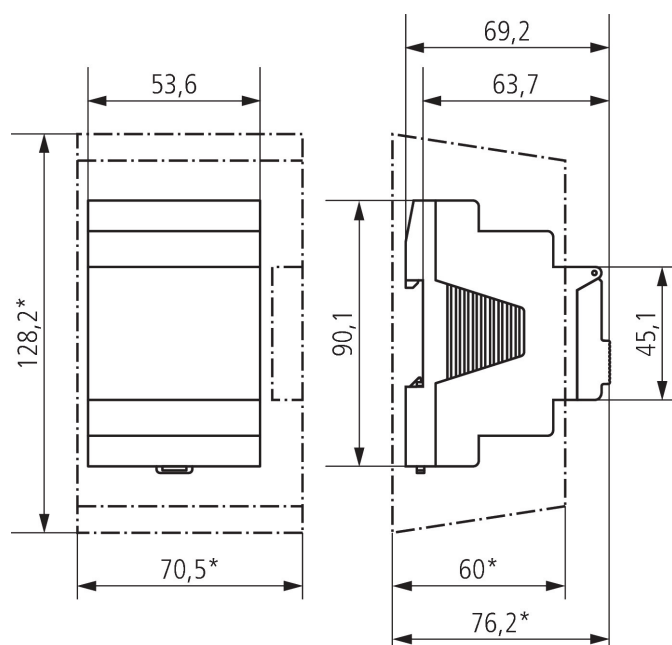
Artikel-Nr.: 6489130

## Technische Daten

TR 648 top3 RC KNX		TR 648 top3 RC KNX	
Ganggenauigkeit bei 25 °C	typisch $\pm 0,25$ s/Tag (Quarz) oder DCF77/GPS	Umgebungstemperatur	-5°C ... 45°C
Kürzeste Schaltzeit	1 s	Schutzart	IP 20
Anzeige	LCD	Schutzklasse	II nach EN 60 730-1

## Anschlussbilder

## Maßbilder



## Zubehör

**Antenne RC-DCF**  
Artikel-Nr.: 9070410



**PC-Set OBELISK top2/3**  
Artikel-Nr.: 9070409



**Speicherkarte OBELISK top2**  
Artikel-Nr.: 9070404



**Antenne RC-GNSS R**  
Artikel-Nr.: 9070807



Technische Änderungen und Druckfehler vorbehalten

weitere Informationen unter: [www.theben.de/produkt/6489130](http://www.theben.de/produkt/6489130)

Die Lastangaben werden mit exemplarisch ausgesuchten Leuchtmitteln ermittelt und sind daher aufgrund der Vielzahl der erhältlichen Produkte typische Angaben.

16.03.2026  
Seite 2 von 3

# TR 648 top3 RC KNX

Artikel-Nr.: 6489130

**theben**

## Zubehör

---

**Antenne RC-GNSS**

Artikel-Nr.: 9070823

