

TR 611 top3

Artikel-Nr.: 6110130

theben

Zeit- und Lichtsteuerung Digitale Zeitschaltuhren

Funktionsbeschreibung

- Digitale Zeitschaltuhr mit Wochenprogramm
- 1 Kanal
- App-Programmierung möglich
- Sichere Übertragung per optionalem Bluetooth Low Energy OBELISK top3
- Maximale Manipulationssicherheit, Zeitschaltprogramme können nur dann von der App in die Uhr übertragen werden, wenn der Bluetooth OBELISK top3 in der Uhr steckt
- 100 % kompatibel zu top2 (Bei Übertragung der Schaltprogramme per OBELISK auf den PC muss die OBELISK-Software ab V3.8.3.4 installiert sein)
- 3 Sonderprogramme (Kleines Jahresprogramm)
- Externer Eingang
- Taster anschließbar (externe Schaltungsvorwahl, Ablauf-Timer)
- Schalter anschließbar (Dauerschaltung EIN bzw. AUS)
- DuoFix Federsteckklemmen
- Für jeweils 2 Leiter
- Draht oder Litze (mit oder ohne Aderendhülse)
- Drahtdurchmesser: 0,5 - 2,5 mm²
- Betätigungsknopf zum Lösen der Steckverbindung
- Textorientierte Bedienerführung im Display
- Datum und Uhrzeit voreingestellt
- volle Bedienbarkeit ohne Netzanschluss
- 84 Speicherplätze
- Schnittstelle für OBELISK top2 Speicherkarte (PC-Programmierung)
- 2. steckbares Schaltprogramm
- Kopieren von Programmen
- Programmsicherung
- 10 Jahre Gangreserve (Lithium-Batterie)
- Nulldurchgangsschaltung für relaischonendes Schalten und hohe Lampenlasten (nicht bei 24 V Geräten)
- EIN-AUS Schaltzeiten
- Impulsprogramm
- Zyklusprogramm
- Schaltungsvorwahl
- Dauerschaltung EIN/AUS
- Ablauf-Timer
- Integrierter Betriebsstundenzähler
- Rückstellmöglichkeit
- Servicefunktion zur Überwachung von Wartungsintervallen
- Ferienprogramm
- 2 Zufallsprogramme
- Displaybeleuchtung (abschaltbar)



Technische Änderungen und Druckfehler vorbehalten

weitere Informationen unter: www.theben.de/produkt/6110130

Die Lastangaben werden mit exemplarisch ausgesuchten Leuchtmitteln ermittelt und sind daher aufgrund der Vielzahl der erhältlichen Produkte typische Angaben.

Funktionsbeschreibung

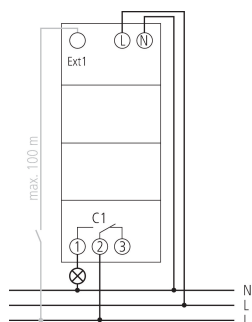
- PIN-Codierung
- Automatische Sommer- / Winterzeitschaltung
- deaktivierbar
- Umschaltregeln für Europa, USA und weitere Länder sind bereits hinterlegt
- eigene Umschaltregel oder Umschaltung nach fixem Datum wählbar

Technische Daten

TR 611 top3	
Betriebsspannung	230 V AC
Frequenz	50 - 60 Hz
Breite	2 TE
Montageart	DIN-Schiene
Kontaktart	Wechsler
Schaltausgang	Phasenunabhängig
Öffnungsweite	< 3 mm
Programm	Wochenprogramm
Programmfunktionen	EIN-AUS, Impuls, Zyklus
Anzahl Kanäle	1
Externe Eingänge	1
Anzahl Speicherplätze	84
Gangreserve	10 Jahre
Schaltleistung bei 250 V AC, $\cos \varphi = 1$	16 A
Schaltleistung bei 250 V AC, $\cos \varphi = 0,6$	10 A
Glüh- / Halogenlampenlast	2600 W
Kompaktleuchtstofflampen	1100 W

TR 611 top3	
LED-Lampe < 2 W	50 W
LED-Lampe 2-8 W	600 W
LED-Lampe > 8 W	600 W
Einschaltstrom	max. 800 A / 200 μ s
Schaltleistung min.	ca. 10 mA
Kürzeste Schaltzeit	1 s
Ganggenauigkeit bei 25 °C	typisch $\pm 0,25$ s/Tag (Quarz)
Zeitbasis	Quarz
Stand-by Leistung	~0,4 W
Anschlussart	DuoFix-Steckklemmen
Anzeige	beleuchtete LCD-Anzeige mit Textzeile
Bedienelemente	4 Tipptasten
Gehäuse- und Isolationsmaterial	Hochtemperaturbeständige, selbsterlöschende Thermoplaste
Schutzart	IP 20
Schutzklasse	II nach EN 60 730-1
Umgebungstemperatur	-30°C ... 60°C

Anschlussbilder

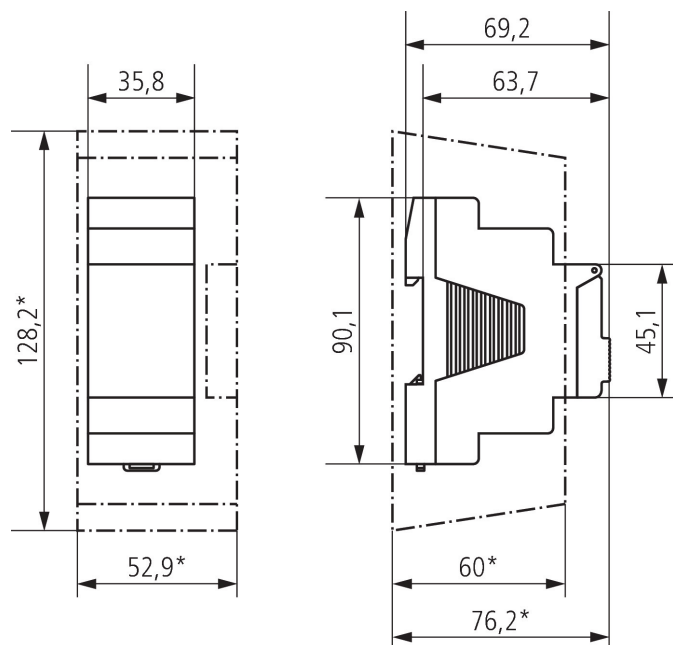


TR 611 top3

Artikel-Nr.: 6110130

theben

Maßbilder



Zubehör

Wandmontage-Set 35 mm
Artikel-Nr.: 9070064



PC-Set OBELISK top2/3
Artikel-Nr.: 9070409



Speicherkarte OBELISK top2
Artikel-Nr.: 9070404



Fronttafel-Einbauset
Artikel-Nr.: 9070001



Bluetooth OBELISK top3
Artikel-Nr.: 9070130



Technische Änderungen und Druckfehler vorbehalten

weitere Informationen unter: www.theben.de/produkt/6110130

Die Lastangaben werden mit exemplarisch ausgesuchten Leuchtmitteln ermittelt und sind daher aufgrund der Vielzahl der erhältlichen Produkte typische Angaben.