

iONprime PB KNX

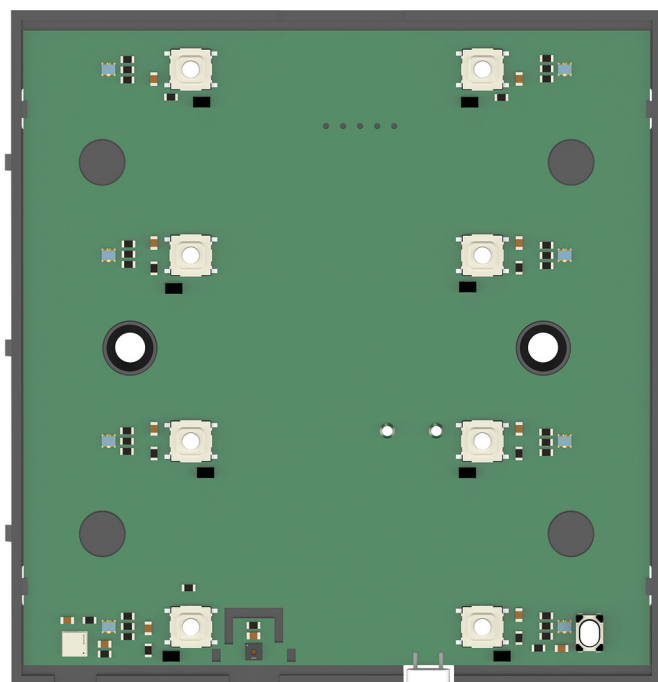
Artikel-Nr.: 4969301

theben

KNX
Tastsensoren

Funktionsbeschreibung

- 2-/4-/8-fach KNX-Tastsensor, KNX TP
- Ein Grundgerät für alle Wippen, Wippen in 3 Varianten (1-fach, 2-fach, 4-fach) zur Auswahl in 7 Farben bzw. Materialien in hochwertiger Optik und angenehmer Haptik, Wippen als separates Zubehör zwingend erforderlich
- RGB-LEDs pro Taster
- Integrierter Sensor für Temperatur, Luftfeuchtigkeit (relativ), AQI (Luftqualitäts-Index), Näherung und Helligkeit
- Zur Steuerung und Bedienung verschiedener Funktionen wie Schalten, Dimmen, Jalousie- oder Raumklimasteuerung im Wohn- und Objektbau



Technische Daten

iONprime PB KNX	
Betriebsspannung KNX	Busspannung, ≤ 12 mA
Anschlussart	KNX Busklemme
Umgebungstemperatur	0°C ... 45°C

iONprime PB KNX	
Schutzart	IP 20
Schutzklasse	III

Technische Änderungen und Druckfehler vorbehalten

weitere Informationen unter: www.theben.de/produkt/4969301

Die Lastangaben werden mit exemplarisch ausgesuchten Leuchtmitteln ermittelt und sind daher aufgrund der Vielzahl der erhältlichen Produkte typische Angaben.

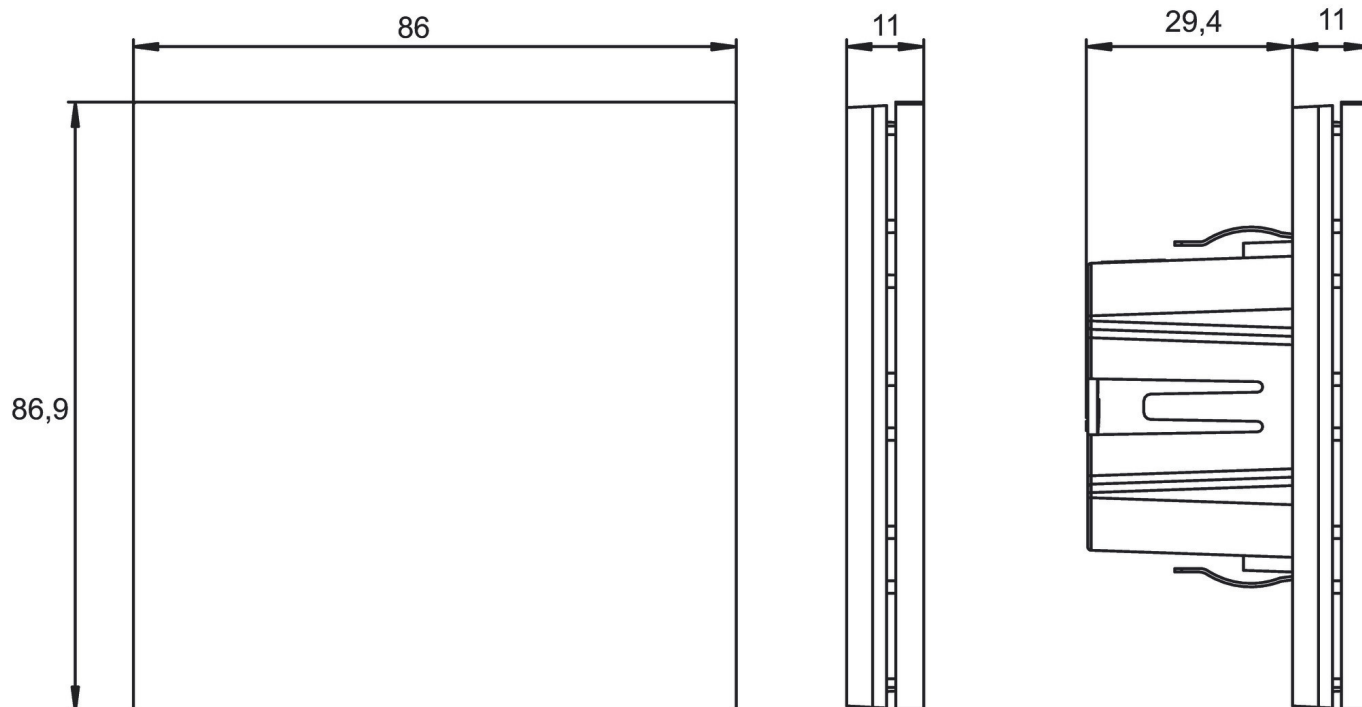
22.05.2026
Seite 1 von 4

iONprime PB KNX

Artikel-Nr.: 4969301

theben

Maßbilder



Zubehör

iONprime PB 4R PGR
Artikel-Nr.: 9080077



iONprime PB 4R PBK
Artikel-Nr.: 9080076



iONprime PB 4R PWH
Artikel-Nr.: 9080075



iONprime PB 4R MWH
Artikel-Nr.: 9080074



iONprime PB 4R MBK
Artikel-Nr.: 9080073



iONprime PB 4R MBR
Artikel-Nr.: 9080072



iONprime PB 4R ABR
Artikel-Nr.: 9080071



iONprime PB 2R PGR
Artikel-Nr.: 9080070



Technische Änderungen und Druckfehler vorbehalten

weitere Informationen unter: www.theben.de/produkt/4969301

Die Lastangaben werden mit exemplarisch ausgesuchten Leuchtmitteln ermittelt und sind daher aufgrund der Vielzahl der erhältlichen Produkte typische Angaben.

22.05.2026
Seite 2 von 4

iONprime PB KNX

Artikel-Nr.: 4969301

theben

Zubehör

iONprime PB 2R PBK

Artikel-Nr.: 9080069



iONprime PB 2R PWH

Artikel-Nr.: 9080068



iONprime PB 2R MWH

Artikel-Nr.: 9080067



iONprime PB 2R MBK

Artikel-Nr.: 9080066



iONprime PB 2R MBR

Artikel-Nr.: 9080065



iONprime PB 1R PGR

Artikel-Nr.: 9080063



iONprime PB 1R PBK

Artikel-Nr.: 9080062



iONprime PB 1R PWH

Artikel-Nr.: 9080061



iONprime PB 1R MWH

Artikel-Nr.: 9080060



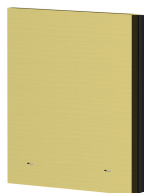
iONprime PB 1R MBK

Artikel-Nr.: 9080059



iONprime PB 1R MBR

Artikel-Nr.: 9080058



iONprime PB 1R ABR

Artikel-Nr.: 9080057



iONprime PB KNX

Artikel-Nr.: 4969301

theben

Zubehör

iONprime PB 2R ABR

Artikel-Nr.: 9080064

