

TU 4 S RF KNX

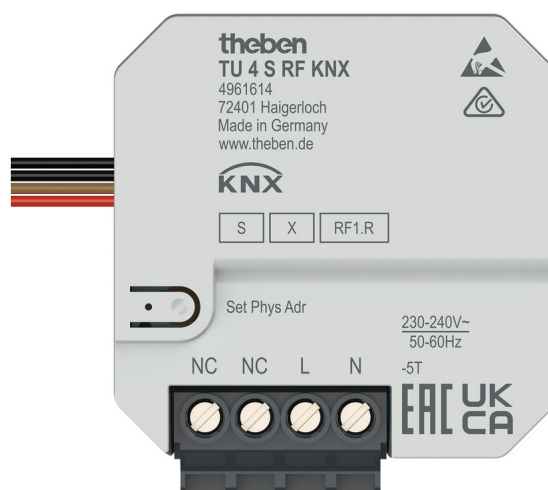
Artikel-Nr.: 4961614

theben

KNX
Binäreingänge

Funktionsbeschreibung

- UP 4-fach Funk-Tasterschnittstelle, KNX RF, Data Secure
- 4 Binäreingänge für potentialfreie Taster
- Zusätzlicher Binäreingang zum Anschluss eines Temperatursensors
- Sichere Inbetriebnahme und Kommunikation durch Unterstützung von KNX Data Secure
- Freie Zuordnung der Funktionen Schalten, Dimmen, Jalousie, Temperatur messen und senden
- Einfache Montage durch besonders kompaktes Gehäuse
- Verwendung mit Tastermodul 4-fach (9070806) möglich

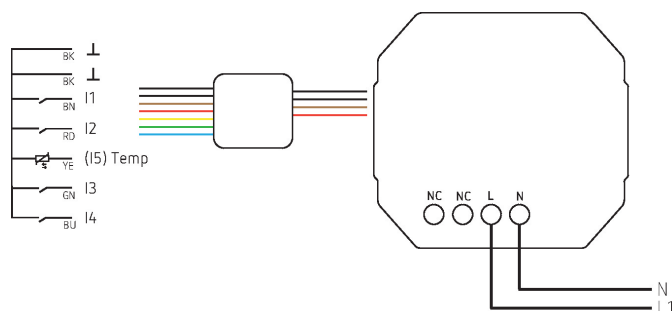


Technische Daten

TU 4 S RF KNX	
Betriebsspannung KNX	Busspannung
Betriebsspannung	230 V AC - 240 V AC, 50 Hz - 60 Hz
Frequenz	50 - 60 Hz
Montageart	Unterputz

TU 4 S RF KNX	
Umgebungstemperatur	-5°C ... 45°C
Schutzklasse	II
Vorgänger	4941604, TU 4 RF KNX

Anschlussbilder



Technische Änderungen und Druckfehler vorbehalten

weitere Informationen unter: www.theben.de/produkt/4961614

Die Lastangaben werden mit exemplarisch ausgesuchten Leuchtmitteln ermittelt und sind daher aufgrund der Vielzahl der erhältlichen Produkte typische Angaben.

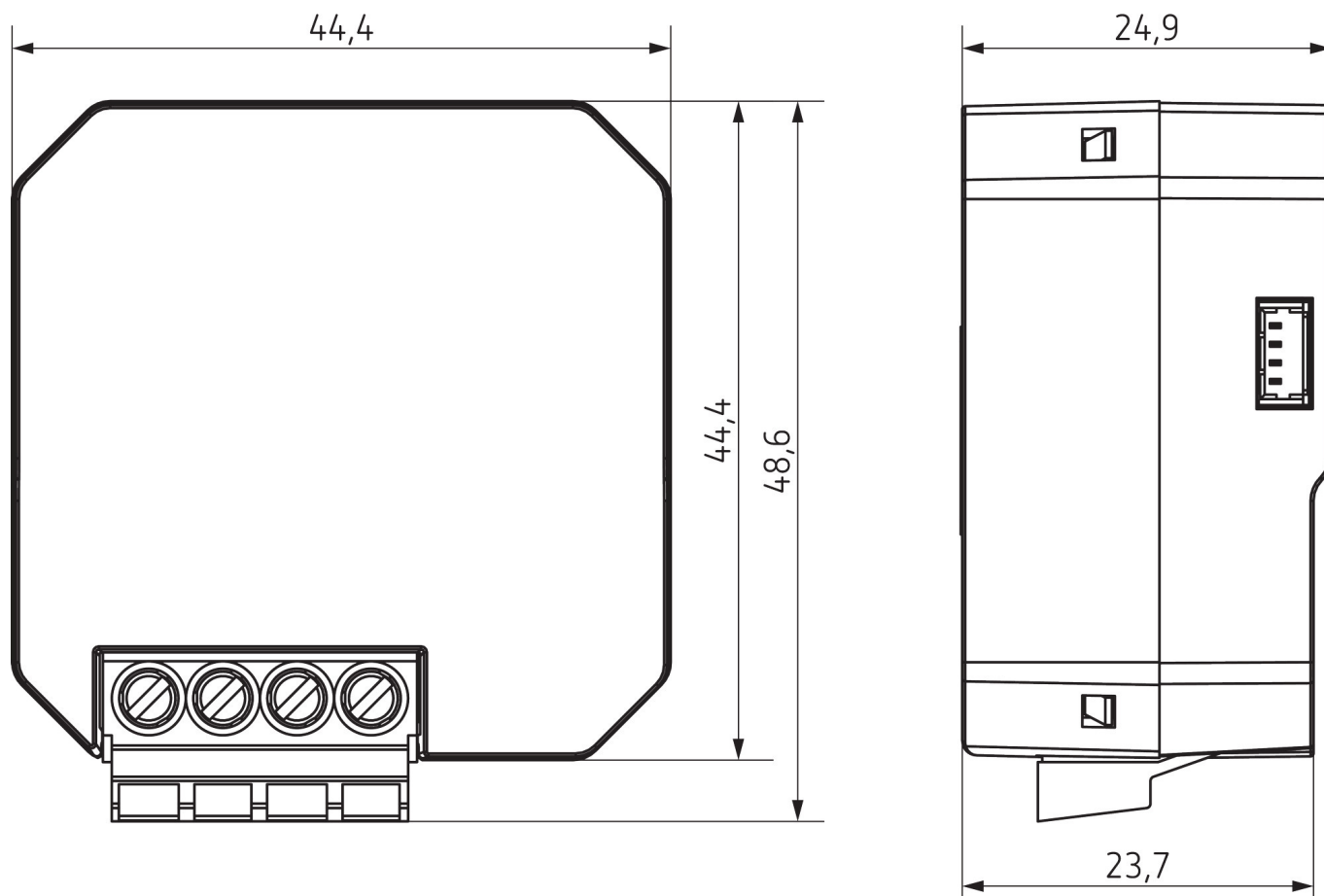
08.05.2026
Seite 1 von 2

TU 4 S RF KNX

Artikel-Nr.: 4961614

theben

Maßbilder



Zubehör

Temperatursensor UP
Artikel-Nr.: 9070496

Tastermodul 4-fach
Artikel-Nr.: 9070806



Technische Änderungen und Druckfehler vorbehalten

weitere Informationen unter: www.theben.de/produkt/4961614

Die Lastangaben werden mit exemplarisch ausgesuchten Leuchtmitteln ermittelt und sind daher aufgrund der Vielzahl der erhältlichen Produkte typische Angaben.

08.05.2026
Seite 2 von 2