

HU 1 S RF KNX

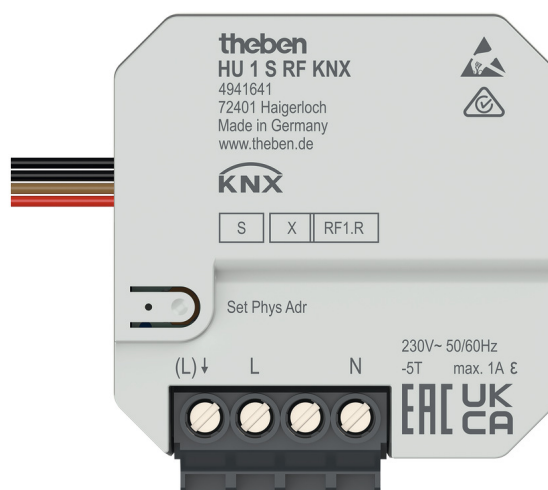
Artikel-Nr.: 4941641

KNX

Heizungs- und Klimaregelung

Funktionsbeschreibung

- UP 1-fach Funk-Heizungsaktor KNX RF, Data Secure
- 2 Binäreingänge für potentialfreie Kontakte wie Taster, Schalter, Temperatursensor
- Mit integriertem Regler
- Geräuschlose Ansteuerung von thermischen Stellantrieben 230 V AC
- Integrierter Temperaturregler Heizen / Kühlen
- Ventilschutzfunktion
- Sichere Inbetriebnahme und Kommunikation durch Unterstützung von KNX Data Secure
- Einfache Montage durch besonders kompaktes Gehäuse
- Integrierte Temperaturüberwachung für erhöhte Betriebssicherheit z.B. bei Überlast
- Die Binäreingänge sind ab Werk dem Ausgang zugewiesen (Funktionstest vor der Programmierung)

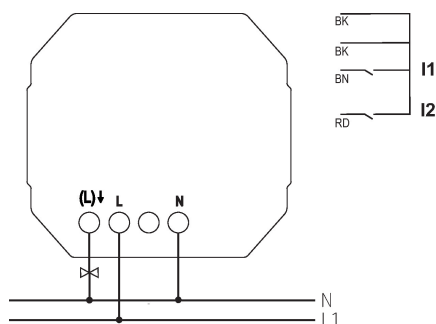


Technische Daten

HU 1 S RF KNX	
Betriebsspannung KNX	Busspannung, <4 mA
Betriebsspannung	230 V AC, 50 Hz - 60 Hz
Frequenz	50 - 60 Hz
Stand-by Leistung	<0,4 W
Montageart	Unterputz

HU 1 S RF KNX	
Anzahl Kanäle	1
Kontaktart	1 A
Umgebungstemperatur	-5°C ... 45°C
Vorgänger	4941640, HU 1 RF KNX

Anschlussbilder



Technische Änderungen und Druckfehler vorbehalten

weitere Informationen unter: www.theben.de/produkt/4941641

Die Lastangaben werden mit exemplarisch ausgesuchten Leuchtmitteln ermittelt und sind daher aufgrund der Vielzahl der erhältlichen Produkte typische Angaben.

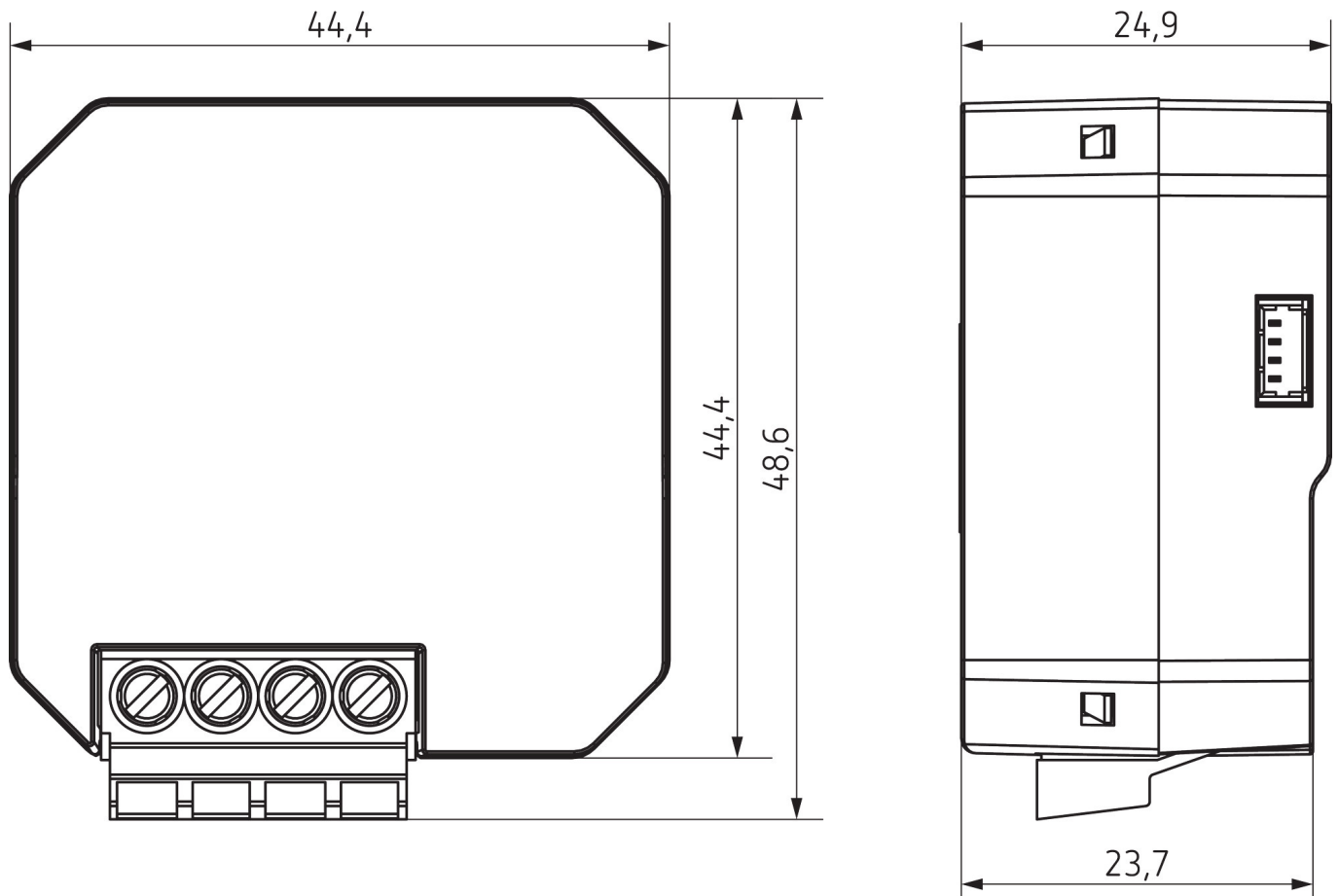
08.05.2026
Seite 1 von 2

HU 1 S RF KNX

Artikel-Nr.: 4941641

theben

Maßbilder



Zubehör

Fußbodensensor
Artikel-Nr.: 9070321



Temp.-Sensor RAMSES IP65
Artikel-Nr.: 9070459



Temperatursensor UP
Artikel-Nr.: 9070496



Technische Änderungen und Druckfehler vorbehalten

weitere Informationen unter: www.theben.de/produkt/4941641

Die Lastangaben werden mit exemplarisch ausgesuchten Leuchtmitteln ermittelt und sind daher aufgrund der Vielzahl der erhältlichen Produkte typische Angaben.

08.05.2026
Seite 2 von 2