

LUXORliving E1 S RF

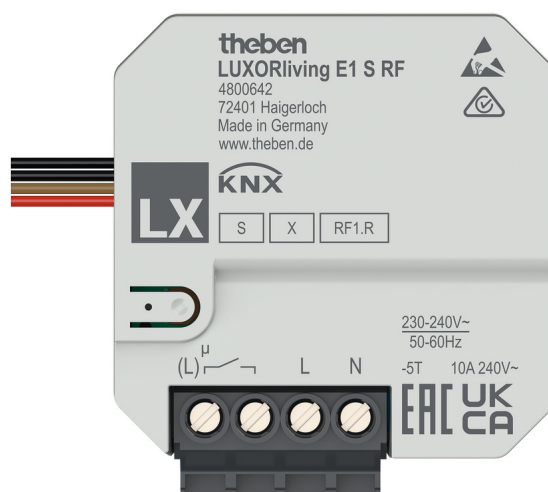
Artikel-Nr.: 4800642

theben

Smart Home
Heizungs- und Klimaregelung

Funktionsbeschreibung

- 1-fach Funk-Aktor UP für Elektroheizungen LUXORliving
- Einfache Montage durch besonders kompaktes Gehäuse
- Zum direkten Anschluss von Elektroheizungen mit hoher Schaltleistung
- Integrierter Temperaturregler auch als Zusatzheizung konfigurierbar
- Funktion Zusatzstufe zur einfachen Steuerung eines zweiten Wärmeerzeugers
- 2 Binäreingänge für potentialfreie Kontakte wie Taster, Schalter, Fensterkontakte, Temperatursensor (Eingang I2)
- Integrierte Temperaturüberwachung für erhöhte Betriebssicherheit z.B. bei Überlast
- Die Binäreingänge sind ab Werk dem Ausgang zugewiesen (Funktionstest vor der Programmierung)
- Download der Inbetriebnahmesoftware LUXORplug unter <https://luxorliving.de/luxorplug>

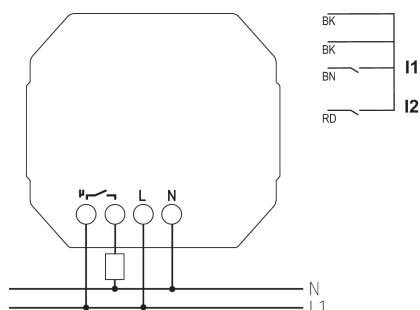


Technische Daten

LUXORliving E1 S RF	
Betriebsspannung KNX	<0,4 mA
Betriebsspannung	230 V AC - 240 V AC, 50 Hz - 60 Hz
Frequenz	50 - 60 Hz
Stand-by Leistung	~0,45 W
Montageart	Unterputz

LUXORliving E1 S RF	
Anzahl Kanäle	1
Kontaktart	10 A
Umgebungstemperatur	-5°C ... 45°C
Schutzklasse	II

Anschlussbilder



Technische Änderungen und Druckfehler vorbehalten

weitere Informationen unter: www.theben.de/produkt/4800642

Die Lastangaben werden mit exemplarisch ausgesuchten Leuchtmitteln ermittelt und sind daher aufgrund der Vielzahl der erhältlichen Produkte typische Angaben.

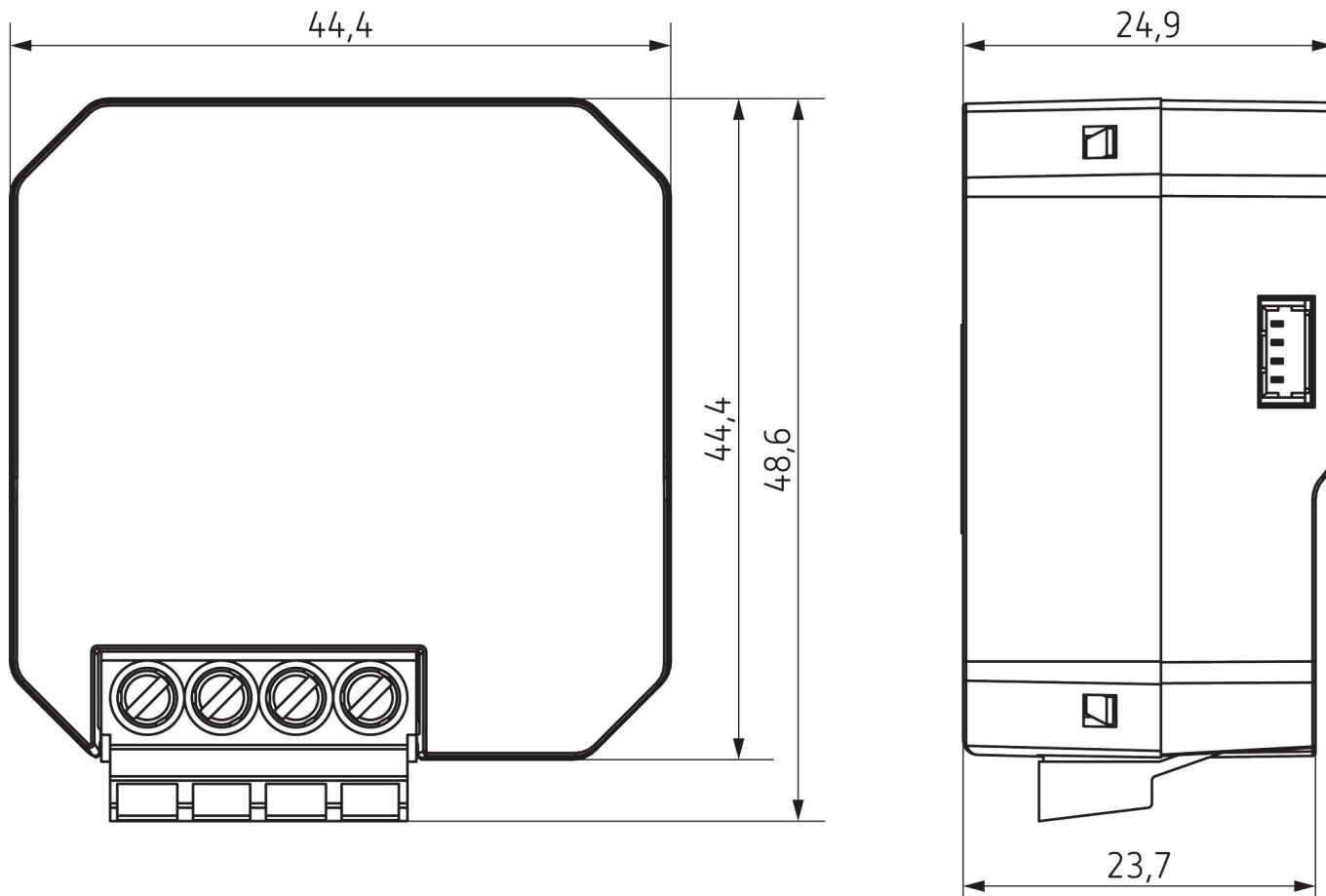
08.05.2026
Seite 1 von 2

LUXORliving E1 S RF

Artikel-Nr.: 4800642

theben

Maßbilder

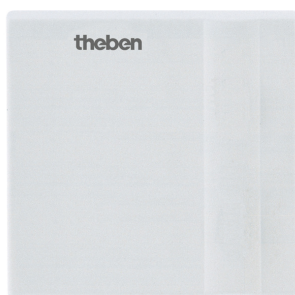


Zubehör

Fußbodensensor
Artikel-Nr.: 9070321

Temp.-Sensor RAMSES IP65
Artikel-Nr.: 9070459

Temperatursensor UP
Artikel-Nr.: 9070496



Technische Änderungen und Druckfehler vorbehalten

weitere Informationen unter: www.theben.de/produkt/4800642

Die Lastangaben werden mit exemplarisch ausgesuchten Leuchtmitteln ermittelt und sind daher aufgrund der Vielzahl der erhältlichen Produkte typische Angaben.

08.05.2026
Seite 2 von 2