

LUXORliving S1 S RF

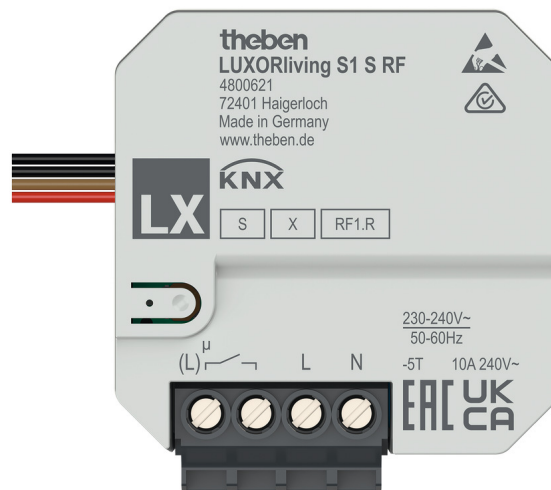
Artikel-Nr.: 4800621

theben

Smart Home
UP-/UP-Funk-Aktoren

Funktionsbeschreibung

- 1-fach Funk-Schaltaktor UP LUXORliving
- Verschlüsselte Funk-Kommunikation
- Einstellbare Eigenschaften: Öffner/Schließer, Schalten, Verzögerung, Impulsfunktion
- 2 Binäreingänge für potentialfreie Kontakte wie Taster, Schalter, Temperatursensor (I2)
- Die Binäreingänge sind ab Werk dem Schaltausgang zugewiesen (Funktionstest vor der Programmierung)
- Integrierte Temperaturüberwachung für erhöhte Betriebssicherheit z.B. bei Überlast
- Download der Inbetriebnahmesoftware LUXORplug unter <https://luxorliving.de/luxorplug>

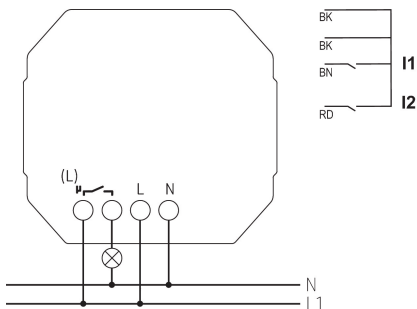


Technische Daten

LUXORliving S1 S RF	
Betriebsspannung	230 V AC - 240 V AC, 50 Hz - 60 Hz
Frequenz	50 - 60 Hz
Stand-by Leistung	~0,4 W
Montageart	Unterputz
Anzahl Kanäle	1
Kontaktart	10 A
Glüh-/Halogenlampenlast	1800 W

LUXORliving S1 S RF	
LED-Lampe < 2 W	50 W
LED-Lampe 2-8 W	600 W
LED-Lampe > 8 W	600 W
Umgebungstemperatur	-5°C ... 45°C
Schutzklasse	II
Vorgänger	4800620, LUXORliving S1 RF

Anschlussbilder



Technische Änderungen und Druckfehler vorbehalten

weitere Informationen unter: www.theben.de/produkt/4800621

Die Lastangaben werden mit exemplarisch ausgesuchten Leuchtmitteln ermittelt und sind daher aufgrund der Vielzahl der erhältlichen Produkte typische Angaben.

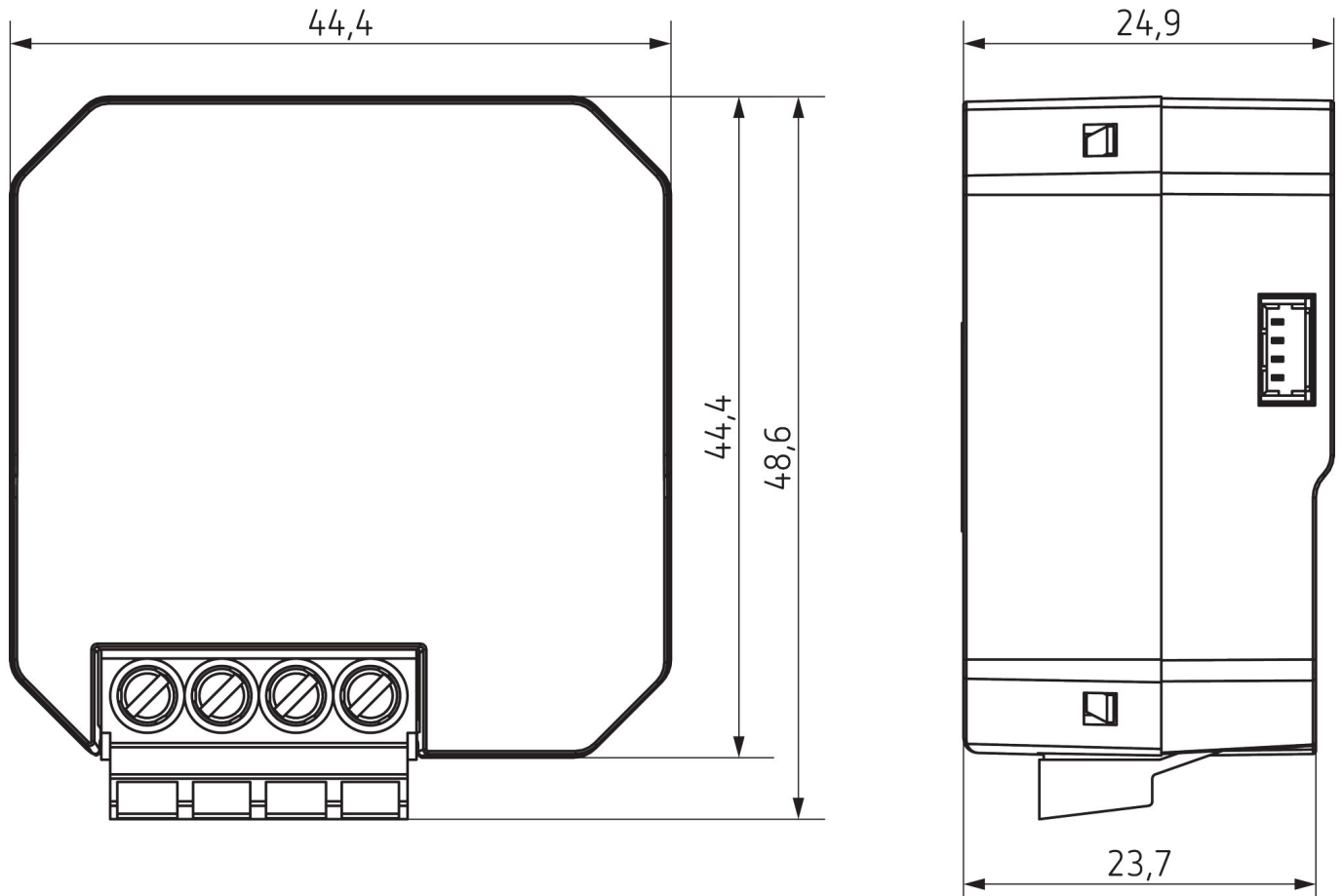
08.05.2026
Seite 1 von 2

LUXORliving S1 S RF

Artikel-Nr.: 4800621

theben

Maßbilder



Zubehör

Fußbodensensor
Artikel-Nr.: 9070321



Temp.-Sensor RAMSES IP65
Artikel-Nr.: 9070459



Temperatursensor UP
Artikel-Nr.: 9070496



Technische Änderungen und Druckfehler vorbehalten

weitere Informationen unter: www.theben.de/produkt/4800621

Die Lastangaben werden mit exemplarisch ausgesuchten Leuchtmitteln ermittelt und sind daher aufgrund der Vielzahl der erhältlichen Produkte typische Angaben.

08.05.2026
Seite 2 von 2