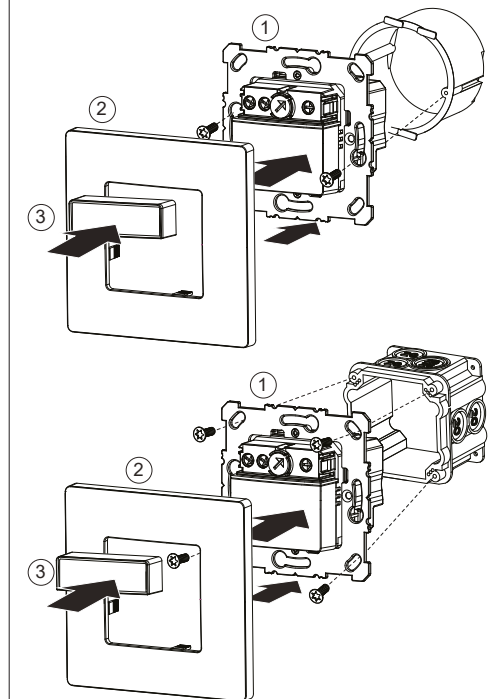




4800350

## Mounting height

→ 0.80–1.20 m

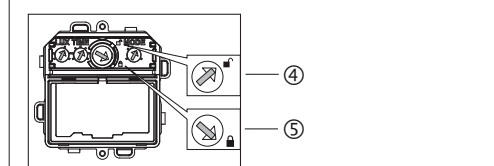
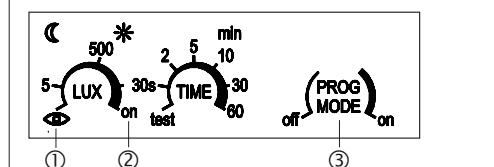


## App

[www.luxorliving.de](http://www.luxorliving.de)



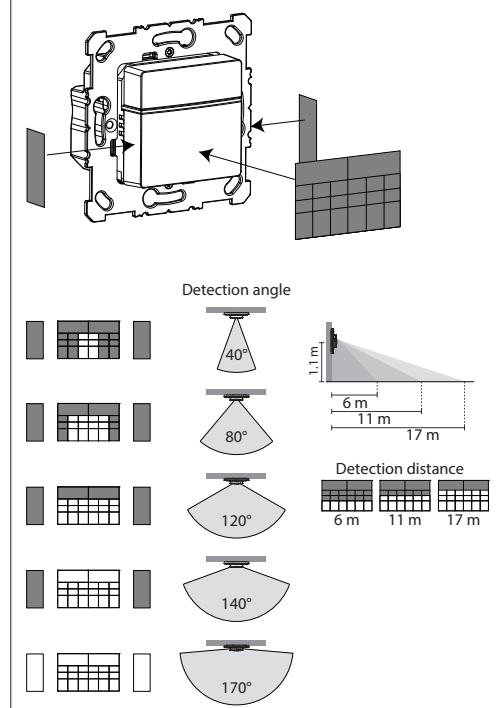
## Settings



For further details, see the manual on the internet!



## Detection range



BUS 21–32 V DC	14 x 17 m	170°	IP 20
Wall mounting indoor	-15°   +45°		

## DE Deutsch

**Sicherheit**  
 Montage und Installation ausschließlich durch eine Elektrofachkraft, einer Person mit geeigneter fachlicher Ausbildung, mit Kenntnissen und Erfahrung, so dass sie Gefahren erkennen und vermeiden kann, die von der Elektrizität ausgehen können.

**EN English**  
 Anleitung vollständig lesen und beachten. Für detaillierte Funktionsbeschreibungen das LUXORliving-System-Handbuch verwenden (siehe QR-Code).

Bei LUXORliving BI180 WH handelt es sich um einen Bewegungsmelder, der die Beleuchtung steuert. Er ist für die Wandmontage im Innenbereich bestimmt (z. B. Korridor, Treppenhaus, Keller etc.); mit Zubehör auch geeignet für verschiedene Schalterprogramme.

Die Inbetriebnahme erfolgt mit der Software LUXORplug: [www.luxorliving.de/luxorplug](http://www.luxorliving.de/luxorplug) und die einfache Bedienung mit der App LUXORplay (für Android und iOS): [www.luxorliving.de/luxorplay](http://www.luxorliving.de/luxorplay)

## Technische Daten

<b>Busspannung KNX:</b> 21–32 V DC
<b>Stromaufnahme KNX-Bus:</b> < 10 mA
<b>Typ:</b> TP1-256
<b>Schutzklasse:</b> III
<b>Größe Unterputzdose:</b> Gr. 1
<b>Lichtmessung:</b> 5–3000 lx
<b>Verschmutzungsgrad:</b> 2
<b>Bemessungsstoßspannung:</b> 0,8 kV
<b>Software:</b> Klasse A

Die ETS-Datenbank finden Sie unter [www.theben.de](http://www.theben.de).

## Einstellungen

- Teach-in
- Helligkeitsmessung deaktiviert
- Programmiermodus KNX: on (aktiviert), off (deaktiviert)
- integrierter Taster aktiviert
- integrierter Taster deaktiviert

Entsorgen Sie das Gerät getrennt vom Hausmüll an einer offiziellen Sammelstelle.

## EN English

### Safety

Assembly and installation should only be carried out by a qualified electrician, somebody who has completed appropriate professional training and has the knowledge and experience necessary to be able to recognise and avoid the potential dangers posed by electricity.

Read the entire manual and follow the instructions. Further functional descriptions in the LUXORliving handbook (see QR code).

LUXORliving BI180 WH is a motion detector which controls the lighting. It is intended for wall mounting indoors (e.g. corridor, staircase, cellar, etc.); with accessories also suitable for various switch ranges.

Startup takes place with the LUXORplug software: [www.luxorliving.co.uk/luxorplug](http://www.luxorliving.co.uk/luxorplug) and subsequent use is easy with the LUXORplay app (for Android and iOS): [www.luxorliving.co.uk/luxorplay](http://www.luxorliving.co.uk/luxorplay)

## Technical data

<b>Bus voltage KNX:</b> 21–32 V DC
<b>Power input KNX bus:</b> < 10 mA (typical)
<b>Type:</b> TP1-256
<b>Protection class:</b> III
<b>Size of flush-mounted box:</b> size 1
<b>Light measurement:</b> 5–3000 lx
<b>Pollution degree:</b> 2
<b>Rated impulse voltage:</b> 0,8 kV
<b>Software:</b> class A

The ETS database is available at [www.theben.de](http://www.theben.de).

## Settings

- Teach-in
- Brightness measurement off
- Programming mode KNX: on (activated), off (deactivated)
- Integrated button active
- Integrated button blocked

## FR Français

### Sécurité

Montage et installation à confier uniquement à un électricien, une personne ayant une formation technique qualifiée, des compétences et de l'expérience pour pouvoir connaître les dangers électriques et les éviter.

Lire intégralement la notice et s'y tenir. Pour d'autres descriptions de fonction, se reporter au manuel LUXORliving (voir code QR).

LUXORliving BI180 WH est un détecteur de mouvement qui commande l'éclairage. Il est conçu pour le montage mural à l'intérieur (p. ex. couloir, cage d'escalier, cave, etc.). Avec des accessoires, il est également approprié aux différents programmes d'interrupteur.

La mise en service s'effectue avec le logiciel LUXORplug: [www.luxorliving.fr/luxorplug](http://www.luxorliving.fr/luxorplug) et la commande aisée par le biais de l'application LUXORplay (pour Android et iOS): [www.luxorliving.fr/luxorplay](http://www.luxorliving.fr/luxorplay)

## Caractéristiques techniques

<b>Tension du bus KNX:</b> 21–32 V DC
<b>Courant absorbé du bus KNX:</b> < 10 mA
<b>Type:</b> TP1-256
<b>Classe de protection:</b> III
<b>Dimensions boîtier encastré:</b> taille 1
<b>Mesure de luminosité:</b> 5–3000 lx
<b>Degré de pollution:</b> 2
<b>Tension assignée de tenue aux chocs:</b> 0,8 kV
<b>Logiciel:</b> classe A

La base de données ETS est disponible à l'adresse suivante [www.theben.de](http://www.theben.de).

## Réglages

- Fonction d'apprentissage
- Mesure de la lumière désactivée
- Mode de programmation KNX : on (activé), off (désactivé)
- Bouton-poussoir activé
- Bouton-poussoir désactivé

## IT Italiano

### Sicurezza

Montaggio e installazione esclusivamente da parte di elettricisti specializzati, persone con un'adeguata formazione professionale, con conoscenze ed esperienza, in modo che possano riconoscere ed evitare pericoli legati all'elettricità.

Leggere integralmente le istruzioni e attenersi ad esse. Per maggiori descrizioni del funzionamento fare riferimento al manuale LUXORliving (vedere codice QR).

LUXORliving BI180 WH è un rivelatore di movimento che controlla l'illuminazione. È destinato al montaggio a parete all'interno (ad es. in un corridoio, vano scala, una cantina ecc.); con accessori è adatto anche a diversi programmi di commutazione.

La messa in funzione viene eseguita tramite il software LUXORplug: [www.luxorliving.it/luxorplug](http://www.luxorliving.it/luxorplug) e l'utilizzo viene agevolato dall'applicazione LUXORplay (per Android e iOS): [www.luxorliving.it/luxorplay](http://www.luxorliving.it/luxorplay)

## Dati tecnici

<b>Tensione bus KNX:</b> 21–32 V DC
<b>Absorbimento di corrente bus KNX:</b> < 10 mA
<b>Typo:</b> TP1-256
<b>Classe di protezione:</b> III
<b>Misura scatola a incasso:</b> misura 1
<b>Misurazione luce:</b> 5–3000 lx
<b>Grado di inquinamento:</b> 2
<b>Sovratensione transitoria nominale:</b> 0,8 kV
<b>Software:</b> classe A

La banca dati ETS si trova su [www.theben.de](http://www.theben.de).

## Impostazioni

- Teach-in
- Misurazione della luminosità disattivata
- Modalità di programmazione KNX: on (attivato), off (disattivato)
- Pulsante integrato attivato
- Pulsante integrato disattivato

## ES Espanol

### Seguridad

Montaje e instalación solo por un profesional especializado, una persona con la formación técnica adecuada, con conocimientos y experiencia, de tal forma que pueda reconocer y prevenir los riesgos que se derivan de la electricidad.

Leer detenidamente y seguir las instrucciones. Descripciones de función adicionales en el manual LUXORliving (ver el código QR).

LUXORliving BI180 WH es un detector de movimiento que controla la iluminación. Está diseñado para el montaje en la pared en el interior (p. ej., pasillo, escalera, sótanos, etc.); con accesorios también adecuados para distintas gamas de interruptores.

La puesta en servicio se lleva a cabo con el software LUXORplug: [www.luxorliving.es/luxorplug](http://www.luxorliving.es/luxorplug) y el manejo sencillo con la aplicación LUXORplay (para Android e iOS): [www.luxorliving.es/luxorplay/](http://www.luxorliving.es/luxorplay/)

## Datos técnicos

<b>Tensión del bus KNX:</b> 21–32 V DC
<b>Consumo de corriente del bus KNX:</b> < 10 mA
<b>Typo:</b> TP1-256
<b>Clase de protección:</b> III
<b>Tamaño de la caja empotrada:</b> tamaño 1
<b>Medición de luz:</b> 5–3000 lx
<b>Grado de polución:</b> 2
<b>Impulso de sobretensión admisible:</b> 0,8 kV
<b>Software:</b> clase A

Encontrará la base de datos ETS en [www.theben.de](http://www.theben.de).

## Ajustes

- Programación (Teach-in)
- Medición de luminosidad desactivada
- Modo de programación KNX: on (activado), off (desactivado)
- Pulsador integrado activado
- Pulsador integrado desactivado

## PT Português

### Segurança

A montagem e instalação devem ser realizadas exclusivamente por um electricista, uma pessoa com uma formação profissional apropriada, com conhecimentos e experiência, de modo que possa reconhecer e evitar os perigos que podem resultar da electricidade.

Ler e observar integralmente o manual. Para outras descrições de funções, consulte o manual LUXORliving (consultar o código QR).

O LUXORliving BI180 WH é um detetor de movimento que controla a iluminação. É indicado para a montagem na parede em áreas interiores (por ex., corredor, vão de escadas, cave etc.); inclui acessórios igualmente adequados para várias escalas do interruptor.

A colocação em funcionamento é efetuada com o software LUXORplug: [www.luxorliving.co.uk/luxorplug](http://www.luxorliving.co.uk/luxorplug) e a operação fácil com a aplicação LUXORplay (para Android e iOS): [www.luxorliving.co.uk/luxorplay](http://www.luxorliving.co.uk/luxorplay)

## Dados técnicos

<b>Tensão da linha de bus KNX:</b> 21–32 V DC
<b>Entrada de corrente Bus para KNX:</b> < 10 mA
<b>Typo:</b> TP1-256
<b>Classe de proteção:</b> III
<b>Tamanho da caixa embutida:</b> tamanho 1
<b>Fotometria:</b> 5–3000 lx
<b>Grau de poluição:</b> 2
<b>Tensão transitória de dimensionamento:</b> 0,8 kV
<b>Software:</b> classe A

Pode aceder ao banco de dados ETS em [www.theben.de](http://www.theben.de).

## Ajustes

- Programação
- Medição de luminosidade desativado
- Modo de programação KNX: on (ativado), off (desativado)
- Botão integrado ativado
- Botão integrado desativado

## NL Nederlands

### Veiligheid

Montage en installatie uitsluitend door een elektromonteur, een persoon met geschikte vakkundige opleiding, met kennis en ervaring zodat hij/zij gevaren kan herkennen en vermijden die door elektriciteit kunnen ontstaan.

Handleiding helemaal lezen en opvolgen. Voor aanvullende beschrijvingen van functies verwijzen wij naar het LUXORliving-handboek (zie QR-code).

De BI180 WH is een bewegingsmelder, die de verlichting regelt. De melders is bestemd voor de wandmontage binnen (bijv. gang, trappenhuis, kelder etc.); met accessoires die ook geschikt zijn voor diverse schakelaarprogramma's.

Voor de ingebruikname wordt de software LUXORplug: [www.luxorliving.nl/luxorplug](http://www.luxorliving.nl/luxorplug) gebruikt en de eenvoudige bediening via de app LUXORplay (voor Android en iOS): [www.luxorliving.nl/luxorplay](http://www.luxorliving.nl/luxorplay)

## Technische gegevens

<b>Busspanning KNX:</b> 21–32 V DC
<b>Opgenomen stroom KNX-bus:</b> < 10 mA

<b>Type:</b> TP1-256
<b>Beschermingsklasse:</b> III
<b>Maat inbouwdoos:</b> gr. 1
<b>Lichtmeting:</b> 5–3000 lx
<b>Vervuilingsgraad:</b> 2
<b>Ontwerpstoetspanning:</b> 0,8 kV
<b>Software:</b> klasse A

De ETS-database vindt u op [www.theben.de](http://www.theben.de).

## Instellingen

- Inleren
- Lichtsterktemeting gedeactiveerd
- Programmeermodus KNX: on (geactiveerd), off (gedeactiveerd)
- Geïntegreerde toets gactiveerd
- Geïntegreerde toets gedeactiveerd

## DA Dansk

### Sikkerhed

Montering og installation må udelukkende udføres af en autoriseret elektriker, en person med egnet faglig uddannelse, med kendskab og erfaring, så farerne, som kan opstå i forbindelse med elektricitet, kan registreres og undgås.

Læs og overhold vejledningen fuldstændigt. Yderligere funktionsbeskrivelser i LUXORliving-manualen (se QR-koden).

LUXORliving BI180 WH er en bevægelsesensor, som styrer belysningen. Den er beregnet til vægmontering indendørs (f.eks. indgang, trappeopgang, kelder osv.); med tilbehør også egnet til forskellige kontaktprogrammer.

Opstarten foretages med softwaren LUXORplug: [www.luxorliving.co.uk/luxorplug](http://www.luxorliving.co.uk/luxorplug) og appen LUXORplay gør betjeningen nem (til Android og iOS): [www.luxorliving.co.uk/luxorplay](http://www.luxorliving.co.uk/luxorplay)

## Tekniske data

<b>Busspænding KNX:</b> 21–32 V DC
<b>Strømforbrug KNX-bus:</b> < 10 mA
<b>Typ:</b> TP1-256
<b>Beskyttelsesklasse:</b> III
<b>Stor indmuret stikkontakt:</b> gr. 1
<b>Lysmåling:</b> 5–3000 lx
<b>Tilsmudsningsgrad:</b> 2
<b>Mærkestødspænding:</b> 0,8 kV
<b>Software:</b> klasse A

ETS-databasen kan findes under [www.theben.de](http://www.theben.de).

## Indstillinger

- Teach-in
- Lysstyrkemåling deaktiveret
- Programmeringsmodus KNX: on (aktiveret), off (deaktiveret)

- Integreret trykknapp aktiveret
- Integreret trykknapp deaktiveret

## SV Svenska

### Säkerhet



Montering och installation får endast genomföras av en elektriker, en person med lämplig utbildning, kändedom och kunskap, så att de kan identifiera och undvika de faror som föreligger vid arbete med elektricitet.



Läs igenom och följ beskrivningen. Ytterligare funktionsbeskrivningar i LUXORliving-handboken (se QR-kod)

LUXORliving BI180 WH är en rörelsedetektor som styr belysningen. Den är avsedd för väggmontage inomhus (t.ex. i korridorer, trapphus, källare osv.) och med tillbehör passar den även för olika kopplingsprogram.

Den tas i drift med programvaran LUXORplug: www.luxorliving.co.uk/luxorplug och styrs enkelt med appen LUXORplay (för Android och iOS): www.luxorliving.co.uk/luxorplay

### Tekniska data

<b>Busspänning KNX:</b> 21–32 V DC
<b>Strömförbrukning KNX-bus:</b> < 10 mA
<b>Typ:</b> TP1-256
<b>Skyddsklass:</b> III
<b>Storlek inbyggd dosa:</b> stl 1
<b>Ljumsätning:</b> 5–3000 lx
<b>Nedsmutsningsgrad:</b> 2
<b>Mätimpulsspänning:</b> 0,8 kV
<b>Programvara:</b> klass A

ETS-databasen hittar du på **www.theben.de**.

### Inställningar

- Teach-in
- Ljusstyrkemätning inaktiverad
- Programmeringsläge KNX: on (aktiverat), off (avaktiverat)
- Integrerad tryckknapp aktiverad
- Integrerad tryckknapp inaktiverad

## FI Suomi

### Turvallisuus



Laitteen saa asentaa ainoastaan sähköalan ammattilainen, henkilö, jolla on vastaava koulutus sekä sellaista tietoa ja kokemusta alalta, että hän pystyy tunnistamaan sähkön aiheuttamat vaaratilanteet ja välttämään niitä.



Lue ohje kokonaan ja noudata sitä. Lisätietoa toiminnoista, katso LUXORliving-käsikirja (QR-koodi).

LUXORliving BI180 WH on liikeilmaisin, joka ohjaa valaistusta. Tuote on suunniteltu asennettavaksi sisätiloihin seinään (esim. käytävään, rappukäytävään, kellariin jne.); lisävarusteiden kanssa sitä voi käyttää myös eri kytkinjärjestelmissä.

Käyttöönottoon vaaditaan ohjelmisto LUXOR-plug-ohjelmalla: www.luxorliving.co.uk/luxorplug ja helppo käyttö sovelluksen LUXORplay avulla (Android und iOS): www.luxorliving.co.uk/luxorplay

### Tekniset tiedot

<b>Väyläjännite KNX:</b> 21–32 V DC
<b>Virranotto KNX-väylä:</b> < 10 mA
<b>Tyyppi:</b> TP1-256
<b>Suojausluokka:</b> III
<b>Koko uppoasennusasia:</b> koko 1
<b>Valonmittaus:</b> 5–3000 lx
<b>Likaantumisaste:</b> 2
<b>Nimellissyökyjännite:</b> 0,8 kV
<b>Ohjelmisto:</b> luokka A

ETS-tietopankki on saatavilla Internet-osoitteessa **www.theben.de**.

### Asetukset

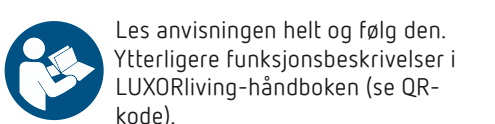
- Opettaminen
- Valoisuuden mittaus pois päältä
- Ohjelmointitila KNX: on (aktivoitu), off (deaktivoitu)
- Integroitu painike aktivoitu
- Integroitu painike pois päältä

## NO Norsk

### Sikkerhet



Montering og installasjon skal utelukkende utføres av elektriker, en person med tilstrekkelig faglig utdannelse samt kjennskap og erfaring, slik at vedkommende kjenner til og kan unngå farene som kan oppstå i forbindelse med elektrisitet.



Les anvisningen helt og følg den. Ytterligere funksjonsbeskrivelser i LUXORliving-håndboken (se QR-kode).

LUXORliving BI180 WH er en bevegelsesmelder som styrer lyset. Den er beregnet for veggmontering innendørs (f.eks. i korridorer, trappeoppganger, kjellere, osv.). Med tilbehør er de også egnet for forskjellige kopplingsprogrammer.

Kan konfigureres med programmet LUXORplug: www.luxorliving.co.uk/luxorplug og betjenes med appen LUXORplay (for Android og iOS): www.luxorliving.co.uk/luxorplay

### Tekniske data:

<b>Busspenning KNX:</b> 21–32 V DC
<b>Strømpoptak fra KNX-busen:</b> < 10 mA
<b>Type:</b> TP1-256
<b>Beskyttelsesklasse:</b> III
<b>Størrelse på boks for innfelt montering:</b> gr. 1
<b>Lysmåling:</b> 5–3000 lx
<b>Tilsmussingsgrad:</b> 2
<b>Nominell støtspenning:</b> 0,8 kV
<b>Programvare:</b> klasse A

Du finner ETS-databasen på nettsiden **www.theben.de**.

### Innstillinger

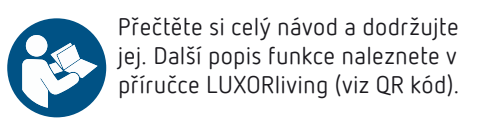
- Teach-in
- Lysnivåmålingen er deaktivert
- Programmeringsmodus KNX: on (aktivert), off (deaktivert)
- Integreert knapp aktivert
- Integreert knapp deaktivert

## CS Český

### Bezpečnost



Montáž a instalaci musí provádět výhradně odborný pracovník pro elektrická zařízení, osoba s vhodným odborným vzděláním, se znalostmi a zkušenostmi, která dokáže rozpoznat nebezpečí vycházející z elektrické energie a zabránit jim.



Přečtete si celý návod a dodržujte jej. Další popis funkce naleznete v příručce LUXORliving (viz QR kód).

U výrobku LUXORliving BI180 WH se jedná o pohybové čidlo, který ovládá osvětlení. Je určeno k montáži na stěnu v interiéru (např. pro chodby, schodiště, sklepy atd.); s příslušenstvím je vhodné také pro různé programy spínačů.

Uvedení do provozu se provádí pomocí softwaru LUXORplug: www.luxorliving.co.uk/luxorplug a jednoduchá obsluha probíhá pomocí aplikace LUXORplay (pro Android a iOS): www.luxorliving.co.uk/luxorplay

### Technické údaje

<b>Napětí sběrnice KNX:</b> 21–32 V DC
<b>Odběr proudu sběrnice KNX:</b> < 10 mA
<b>Typ:</b> TP1-256
<b>Třída ochrany:</b> III
<b>Velikost krabice pod omítku:</b> vel. 1
<b>Měření intenzity světla:</b> 5–3000 lx
<b>Stupeň znečištění:</b> 2
<b>Jmenovité rázové napětí:</b> 0,8 kV
<b>Software:</b> třída A

Databázi ETS naleznete na **www.theben.de**.

### Nastavení

- Naučení
- Měření jasu deaktivováno
- Programovací režim KNX: on (aktivován), off (deaktivován)
- Integrované tlačítko aktivováno
- Integrované tlačítko deaktivováno

## SK Slovensky

### Bezpečnosť



Montáž a inštaláciu musí vykonať výlučne znalá osoba, osoba s určeným odborným vzdelaním, so znalosťami a skúsenosťami tak, aby vedela identifikovať a zabrániť ohrozeniu, ktoré môže spôsobiť elektrina.



Návod si kompletne prečítajte a dodržiavajte ho. Podrobný popis funkcií nájdete v príručke k systému LUXORliving (pozri QR kód).

LUXORliving BI180 WH je senzor pohybu, ktorý ovláda osvetlenie. Je určený na nástennú montáž v interiéri (napr. na chodbe, schodisku, v pivnici atď.); s príslušenstvom vhodný aj pre rôzne spínacie programy.

Uvedenie do prevádzky prebieha pomocou softvéru LUXORplug: www.luxorliving.co.uk/luxor-plug a jednoduché ovládanie pomocou aplikácie LUXORplay (pre Android a iOS): www.luxorliving.co.uk/luxorplay

### Technické údaje

<b>Napätie zbernice KNX:</b> 21–32 V DC
<b>Príkon zbernice KNX:</b> < 10 mA
<b>Typ:</b> TP1-256
<b>Trieda ochrany:</b> III
<b>Veľkosť podomietkovej krabice:</b> veľ. 1
<b>Meranie svetla:</b> 5–3000 lx
<b>Stupeň znečistenia:</b> 2
<b>Dimenzačné rázové napätie:</b> 0,8 kV
<b>Softvér:</b> trieda A

Databázu ETS nájdete na stránke **www.theben.de**.

### Nastavenia

- Programovanie
- Meranie jasu deaktivované
- Programovací režim KNX: on (aktivovaný), off (deaktivovaný)
- integrované tlačidlo aktivované
- integrované tlačidlo deaktivované

## PL Polski

### Bezpieczeństwo



Montaż i instalację należy powierzyć wyłącznie elektrykowi, osobie o odpowiednim wykształceniu, kompetencjach i doświadczeniu,

który będzie potrafił rozpoznać zagrożenia związane z napięciem elektrycznym i uniknąć ich.



Dokładnie przeczytać instrukcję i przenieść jej. Dokładne opisy funkcji są zamieszczone w podręczniku systemu LUXORliving (patrz kod QR).

LUXORliving BI180 WH to czujnik ruchu sterujący oświetleniem. Jest on przeznaczony do montażu na ścianie wewnątrz pomieszczeń (np. korytarz, klatka schodowa, piwnica itd.); z akcesoriami jest on również odpowiedni do różnych programów przętzaczenia.

Uruchomienie realizowane jest za pomocą oprogramowania LUXORplug: www.luxorliving.co.uk/luxorplug a prosta obsługa możliwa jest dzięki aplikacji LUXORplay (na urządzenia z systemem Android i iOS): www.luxorliving.co.uk/luxorplay

### Dane techniczne

<b>Napięcie magistrali KNX:</b> 21–32 V DC
<b>Pobór prądu magistrali KNX:</b> < 10 mA
<b>Typ:</b> TP1-256
<b>Klasa ochronności:</b> III
<b>Duża puszka podtynkowa:</b> gr. 1
<b>Pomiar światła:</b> 5–3000 lx
<b>Stopień zanieczyszczenia:</b> 2
<b>Znamionowe napięcie udarowe:</b> 0,8 kV
<b>Oprogramowanie:</b> klasa A

Bazę danych ETS można znaleźć pod adresem **www.theben.de**.

### Ustawienia

- Programowanie
- Pomiar jasności zdezaktywowany
- Tryb programowania KNX: on (aktywowany), off (dezaktywowany)
- wbudowany przycisk aktywowany
- wbudowany przycisk dezaktywowany

## EL Ελληνικά

### Ασφάλεια

Η εγκατάσταση και τοποθέτηση πρέπει να πραγματοποιούνται αποκλειστικά από ηλεκτρολογικό προσωπικό, άτομα με κατάλληλη τεχνική εκπαίδευση, με γνώσεις και εμπειρία, ώστε να αναγνωρίζουν κινδύνους και να μπόρουν να τους αποφεύγουν, οι οποίοι προκύπτουν από τον ηλεκτρισμό.



Διαβάστε και τηρήστε τις οδηγίες στο σύνολό τους. Για λεπτομερείς περιγραφές λειτουργίας, χρησιμοποιήστε το εγχειρίδιο του συστήματος LUXORliving (βλέπε κωδικό QR).

Το LUXORliving BI180 WH είναι ένας ανιχνευτής κίνησης που ελέγχει το φωτισμό. Προορίζεται για επιτοίχια τοποθέτηση σε εσωτερικούς χώρους (π.χ. διάδρομο, κλιμακοστάσιο, υπόγειο κ.λπ.), με τα κατάλληλα πρόσθετα εξαρτήματα ενδείκνυται και για διάφορους διακόπτες λειτουργιών.

Η έναρξη λειτουργίας πραγματοποιείται με το λογισμικό LUXORplug: www.luxorliving.co.uk/luxorplug και ο χειρισμός είναι εύκολος χάρη στην εφαρμογή LUXORplay (για Android και iOS): www.luxorliving.co.uk/luxorplay

### Τεχνικά χαρακτηριστικά

<b>Τάση διαύλου KNX:</b> 21–32 V DC
<b>Κατανάλωση ρεύματος διαύλου KNX:</b> < 10 mA
<b>Τύπος:</b> TP1-256
<b>Κλάση προστασίας:</b> III
<b>Μέγεθος χωνευτού κουτιού:</b> Μέγ. 1
<b>Φωτομετρία:</b> 5–3000 lx
<b>Βαθμός συσσώρευσης ακαθαρσιών:</b> 2
<b>Ονομαστική κρουστική τάση:</b> 0,8kV
<b>Λογισμικό:</b> κατηγορία A

Θα βρείτε τη βάση δεδομένων ETS στο **www.theben.de**.

### Ρυθμίσεις

- Teach-in
- Μέτρηση φωτεινότητας απενεργοποιημέντ
- Λειτουργία προγραμματισμού KNX: on (ενεργό), off (ανενεργό)
- ενεργοποίηση ενσωματωμένου ηλεκτρολογίου
- απενεργοποίηση ενσωματωμένου ηλεκτρολογίου

## TR Türkçe

### Emniyet



Montaj ve kurulum sadece uzman bir elektrikçi, uygun uzmanlık eğitimine, bilgi ve deneyime sahip olan ve böylece elektrikten meydana gelebilecek tehlikeleri fark edip önleyebilen bir kişi tarafından yapılmalıdır.



Talimatı tamamen okuyup dikkate alın. LUXORliving sistemi el kitabının ayrıntılı fonksiyon tanıtımı için kullanın (bkz. QR kodu).

LUXORliving BI180 WH, aydınlatmayı kumanda eden bir hareket sensörüdür. Duvara montaj için öngörülmiştir (ör. koridor, merdiven boşluğu, kiler vs.), aksesuar ile çeşitli şalter programları için de uygundur.

İşletime alma, LUXORplug yazılımı www.luxorliving.co.uk/luxorplug ve kolay kullanımı ise LUXORplay uygulaması (Android ve iOS için) ile gerçekleştirir: www.luxorliving.co.uk/luxorplay

### Teknik Veriler

<b>Bus gerilimi KNX:</b> 21–32 V DC
<b>KNX-Bus akım sarfiyatı:</b> < 10 mA
<b>Tip:</b> TP1-256
<b>Koruma sınıfı:</b> III
<b>Sıva altı kasa boyutu:</b> boy. 1
<b>İşik ölçümü:</b> 5–3000 lx
<b>Kirlenme derecesi:</b> 2
<b>Anma darbe gerilimi:</b> 0,8 kV
<b>Yazılım:</b> A sınıfı

ETS veri tabanına **www.theben.de** İnternet adresinden ulaşabilirsiniz.

### Ayarlar

- Tanıtma
- Aydınlık ölçümü devre dışı
- KNX programlama modu: on (etkin), off (devre dışı)
- Entegre buton devrede
- Entegre buton devre dışı

## RU Русский

### Безопасность



Монтаж и электромонтаж разрешается выполнять только специалистам-электрикам, лицам, обладающим соответствующим профессиональным образованием, со знаниями и опытом, которые позволяют им распознавать опасности, исходящие от электричества, и избегать их.



Полностью прочтите руководство и соблюдайте его при эксплуатации. Подробные функциональные описания приводятся в руководстве системы LUXORliving (см. QR-код).

LUXORliving BI180 WH представляет собой датчик движения для управления освещением. Он предназначен для монтажа на стены во внутренней части помещения (напр. в коридоре, на лестничной клетке, в подвале и т. п.); при использовании с комплектующим оборудованием также подходит для различных коммутационных программ.

Ввод в эксплуатацию осуществляется при помощи программного обеспечения LUXORplug: www.luxorliving.co.uk/luxorplug, мобильное приложение LUXORplay (для Android и iOS): обеспечивает легкость управления: www.luxorliving.co.uk/luxorplay

#### Технические характеристики

<b>Напряжение на шине KNX:</b> 21–32 V пост. тока
<b>Потребление тока на шине KNX:</b> < 10 mA
<b>Тип:</b> TP1-256
<b>Класс электрической защиты:</b> III
<b>Величина коробки для врезного монтажа:</b> разм. 1
<b>Измерение света:</b> 5–3000 лк
<b>Степень загрязнения:</b> 2
<b>Номинальное импульсное напряжение:</b> 0,8 кВ
<b>Программное обеспечение:</b> класс A

Базу данных ETS можно найти на сайте **www.theben.de**.

### Настройки

- Функция обучения
- Измерение яркости отключено
- Режим программирования KNX: on (вкл.), off (выкл.)
- Встроенная кнопка активирована
- Встроенная кнопка деактивирована

## HE תירבע

### ביטוח



הרכבה והתקנה תבוצע על ידי חשמלאי מוסמך בלבד, בעל ההכשרה המקצועית המתאימה, כולל הידע והניסיון הדרושים, כדי שהוא יוכל לזהות ולנמנע סיכונים הקשורים לרשת החשמל.

לפני ההרכבה/ התקנה, ההפעלה והשימוש במוצר, יש לעיין בהוראות ההפעלה הנפרדות, ראה קוד QR/ כתובת אינטרנט.



LUXORliving BI180 WH הוא נגלי תנועה השולט בתאורה.

הוא מיועד להתקנת קיר מקורה (למשל מסדרון, חדר מדרגות, מרתף עם אביזרים המתאימים גם לתוכנית מנג שונות. בקר חדר.

ההפעלה מתבצעת באמצעות תוכנת LUXORplug: www.luxorliving.de/luxorplug והפעול קל באמצעות אפליקצית LUXORplay (לאנדרואיד ו-iOS): www.luxorliving.de/luxorplay

מפרט טכני מתח אפיק: 21-32VDC הספק כניסה KNX-Bus: 10 mA (סיפסי) דגם: סוג הגנה: III כאשר מותקן כראוי גדל הקופסה המותקנת: 1 Gr. מדידת אור: 5–3000 lx דרגת זיהום: 2 מתקפי מתח: 8. kV מידע על התוכנה: דרג A

סדק הנתונים ETS זמין בכתובת **www.theben.de**

הגדרות
① הכשרה
② מידדת הבחירת ההשתת
③ מצב תכנת KNX: מופעל (מופעל), כבוי (מושבת)
④ לחצן מובנה מופעל
⑤ לחצן מובנה מושבת