

Zeit- und Lichtsteuerung  
 Analoge Zeitschaltuhren

Funktionsbeschreibung

- Analoge Zeitschaltuhr mit Tages- oder Wochenprogramm (Schalttafel drehbar)
- 2 Kanäle
- Mit Gangreserve (NiMH-Zelle)
- Quarzgesteuert
- 49 Steckreiter im Lieferumfang
- Steckreiter
- Kürzeste Schaltzeit: 20 Minuten bzw. 2 Stunden
- Uhrzeiger für Zeitanzeige
- Schaltzustandsanzeige



Technische Daten

SUL 289 g	
Betriebsspannung	230 V AC
Frequenz	50 - 60 Hz
Anzahl Kanäle	2
Montageart	Fronttafeleinbau/Wandmontage
Anschlussart	Schraubklemmen
Antrieb	Quarzgesteuerter Schrittmotor
Programm	Tagesprogramm, Wochenprogramm
Gangreserve	3 Tage volle Gangreserve ca. 3 Tage nach Anschluss an Betriebsspannung
Schaltleistung bei 250 V AC, $\cos \varphi = 1$	10 A

SUL 289 g	
Schaltleistung bei 250 V AC, $\cos \varphi = 0,6$	2 A
Kürzeste Schaltzeit	20, 2 min
Programmierbar alle	5, 30 min
Ganggenauigkeit bei 25 °C	$\leq \pm 1$ s/Tag (Quarz)
Kontaktart	Wechsler
Schaltausgang	Potenzialfrei und phasenunabhängig
Stand-by Leistung	0,5 W
Gehäuse- und Isolationsmaterial	Hochtemperaturbeständige, selbsterlöschende Thermoplaste
Schutzart	IP 20

Technische Änderungen und Druckfehler vorbehalten

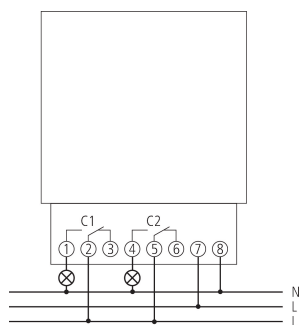
weitere Informationen unter: [www.theben.de/produkt/2890033](http://www.theben.de/produkt/2890033)

Die Lastangaben werden mit exemplarisch ausgesuchten Leuchtmitteln ermittelt und sind daher aufgrund der Vielzahl der erhältlichen Produkte typische Angaben.

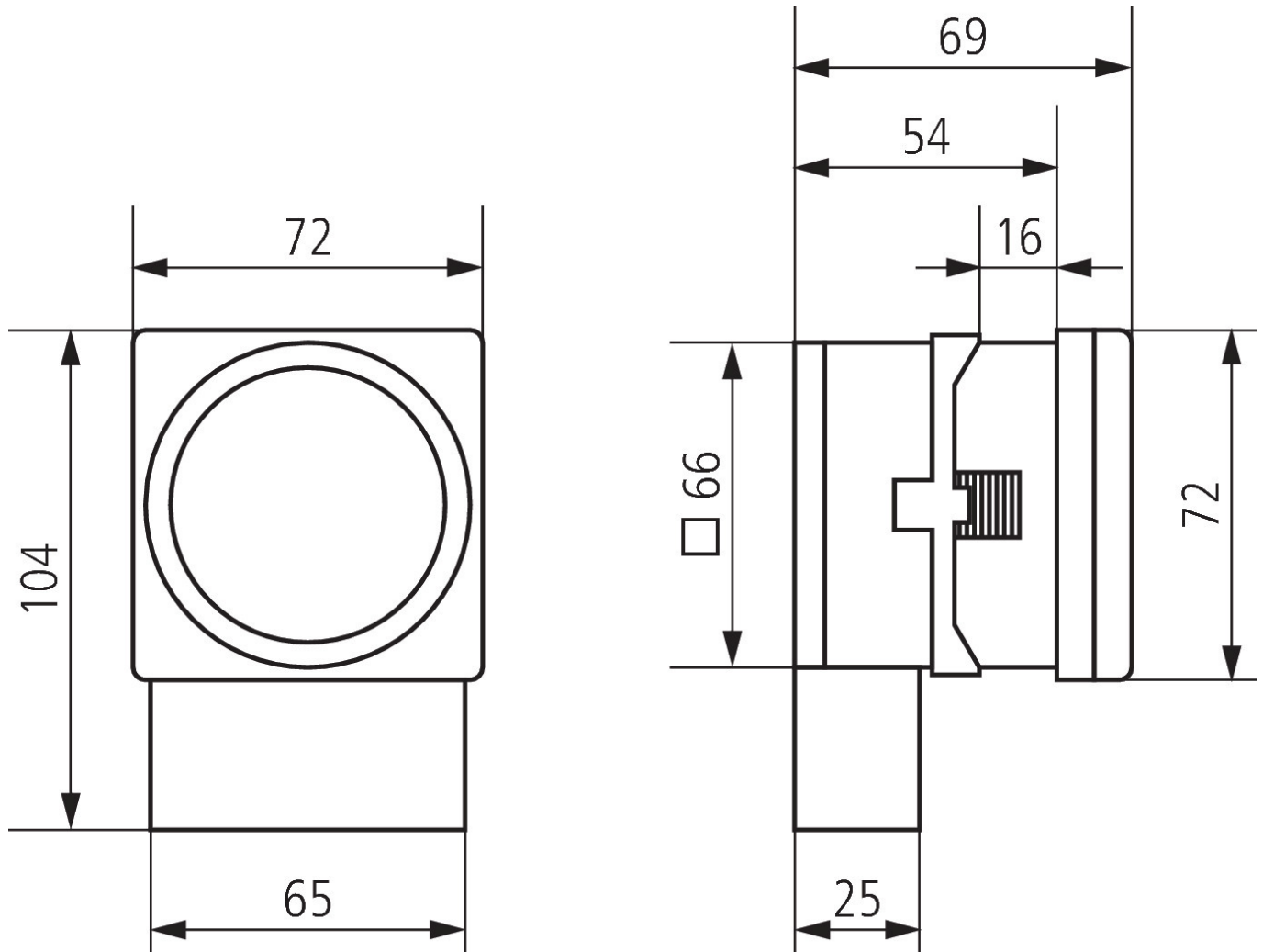
## Technische Daten

SUL 289 g	
Schutzklasse	II nach EN 60 730-1
Umgebungstemperatur	-10°C ... 55°C

## Anschlussbilder



Maßbilder



Zubehör

Schnellbefestigung 72 x 72  
Artikel-Nr.: 9070071

