

thePiccola P360 KNX DE WH

Artikel-Nr.: 2099200

Präsenzmelder & Bewegungsmelder Deckenmontage innen

Funktionsbeschreibung

- Passiv-Infrarot-Präsenzmelder für Deckenmontage DE
- Runder Erfassungsbereich 360°, Ø 8 m, (50 m2) bei 2,5 m Montagehöhe
- Für KNX-Bussystem, 2 Kanäle Licht und 2 Kanäle Präsenz für HKL-Steuerung
- Automatische Beleuchtungssteuerung mit Konstantlichtregelung oder Schaltbetrieb
- Dimmbare Beleuchtung im Schaltbetrieb mit und ohne Tageslichteinfluss
- Integrierter Temperatursensor
- Tag / Nachtschaltung über Telegramm
- Stand-by Funktionalität (Orientierungslicht)
- 6 Logikkanäle (UND/ODER/XOR)
- Aurafunktion
- Raumüberwachungsfunktion
- KNX Data-Secure
- Betrieb als Voll- oder Halbausomat möglich
- Manuelle Übersteuerung über externe KNX-Taster möglich
- Eine gerichtete Helligkeitsmessung (Mischlichtmessung)
- Einfacher Abgleich der Helligkeitsmessung
- Kurzzeit-Präsenz
- Wählbare Regelgeschwindigkeit
- Teach-in Funktion
- Szenenfunktionalität
- Sperrfunktionen
- Einschaltverzögerung und Nachlaufzeit Präsenz einstellbar
- Erweiterung des Erfassungsbereiches durch Parallelschaltung
- Erfassungsempfindlichkeit einstellbar
- Testbetrieb zur Überprüfung von Funktion und Erfassungsbereich
- Einstellung per ETS Software (voller Funktionsumfang)
- Einstellung per Fernbedienung/APP oder APP (BLE)



Technische Daten

thePiccola P360 KNX DE WH	
Erfassungswinkel	360°
Anschlussart	KNX Busklemme
Montageart	Deckeneinbau
Nachlaufzeit Licht	30 s - 60 min
Lampenarten	Kompaktleuchtstofflampen, Fluoreszenzlampen, Glüh- / Halogenlampen, LEDs
Art der Lichtmessung	Mischlichtmessung

thePiccola P360 KNX DE WH	
Nachlaufzeit Präsenz	10 s - 120 min
Einschaltverzögerung Präsenz	10 s - 30 min / inaktiv
Umgebungstemperatur	-25°C ... 55°C
Erfassungsbereich quer gehend	50 m ² (Ø 8 m)
Farbe	Weiß
Schutzart	IP 55
KNX Data Secure	✓

Technische Änderungen und Druckfehler vorbehalten

weitere Informationen unter: www.theben.de/produkt/2099200

Die Lastangaben werden mit exemplarisch ausgesuchten Leuchtmitteln ermittelt und sind daher aufgrund der Vielzahl der erhältlichen Produkte typische Angaben.

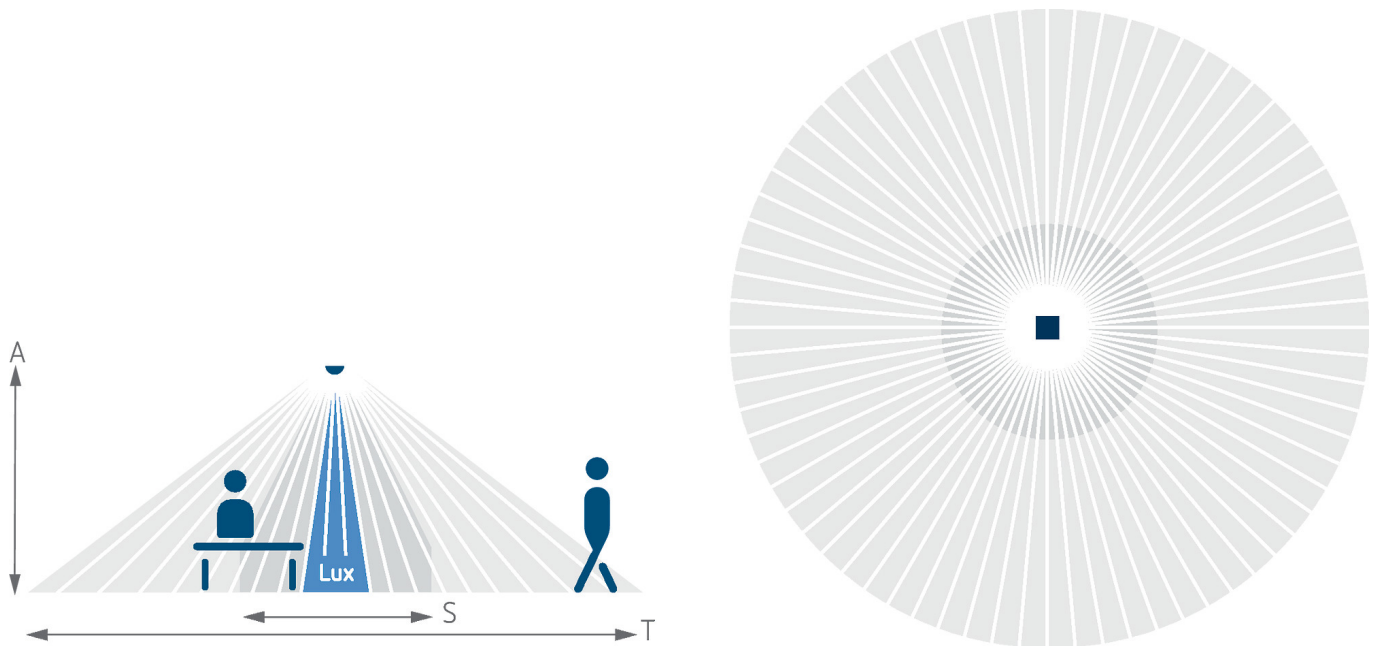
thePiccola P360 KNX DE WH

Artikel-Nr.: 2099200

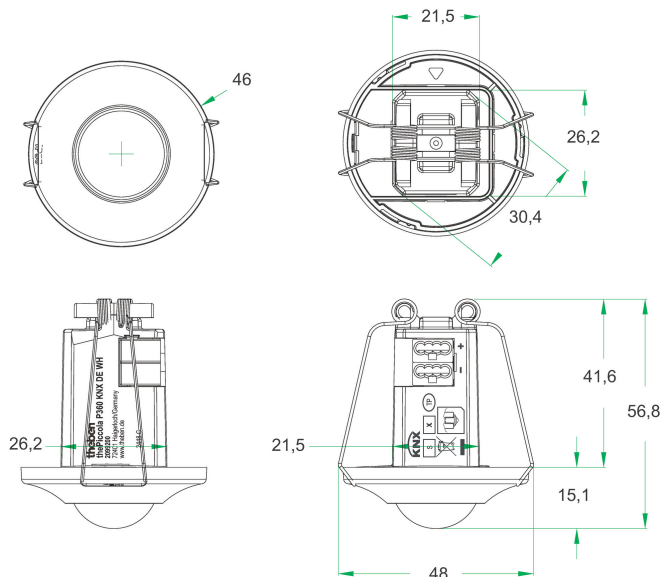
theben

Erfassungsbereich für die Planung bei einer Temperatur von 21 °C

Montagehöhe (A)	Frontal gehend (R)	Quer gehend (T)	Sitzend (S)
2,5 m	13 m ² 4 m	50 m ² 8 m	3 m ² 2 m



Maßbilder



Technische Änderungen und Druckfehler vorbehalten

weitere Informationen unter: www.theben.de/produkt/2099200

Die Lastangaben werden mit exemplarisch ausgesuchten Leuchtmitteln ermittelt und sind daher aufgrund der Vielzahl der erhältlichen Produkte typische Angaben.

01.05.2026
Seite 2 von 3

thePiccola P360 KNX DE WH

Artikel-Nr.: 2099200

theben

Zubehör

Cover 46 BK

Artikel-Nr.: 9070797



theSenda P

Artikel-Nr.: 9070910



theSenda B

Artikel-Nr.: 9070985



theSenda S

Artikel-Nr.: 9070911



QuickSafe Ballschutzkorb

Artikel-Nr.: 9070531

