

Präsenzmelder & Bewegungsmelder Deckenmontage innen

Funktionsbeschreibung

- Präsenzmelder (PIR) für die UP-Deckenmontage im Innenbereich
- Runder Erfassungsbereich 360°, Ø 8 m (50 m²) bei 3 m Montagehöhe
- Für KNX-Bussystem, 2 Kanäle Licht und 2 Kanäle Präsenz für HKL-Steuerung
- 2 Kanäle Licht mit 1 Lichtmessung
- Automatische Beleuchtungssteuerung mit Konstantlichtregelung oder Schaltbetrieb
- Dimmbare Beleuchtung im Schaltbetrieb mit und ohne Tageslichteinfluss
- Stand-by Funktionalität (Orientierungslicht)
- Betrieb als Voll- oder Halbausomat möglich
- Manuelle Übersteuerung über externe KNX-Taster möglich
- Eine gerichtete Helligkeitsmessung (Mischlichtmessung)
- Einfacher Abgleich der Helligkeitsmessung
- Kurzzeit-Präsenz
- Wählbare Regelgeschwindigkeit
- Teach-in Funktion
- Szenenfunktionalität
- Sperrfunktionen
- 2 Kanäle Präsenz ohne Helligkeitseinfluss
- Einschaltverzögerung und Nachlaufzeit Präsenz einstellbar
- Erweiterung des Erfassungsbereiches durch Master/Slave oder Master/Master-Parametrierung
- Erfassungsempfindlichkeit einstellbar
- Testbetrieb zur Überprüfung von Funktion und Erfassungsbereich
- Einstellung per ETS Software (voller Funktionsumfang)
- Einstellung per Fernbedienung/APP oder APP (BLE)



theRonda S360 KNX UP WH

Artikel-Nr.: 2089520

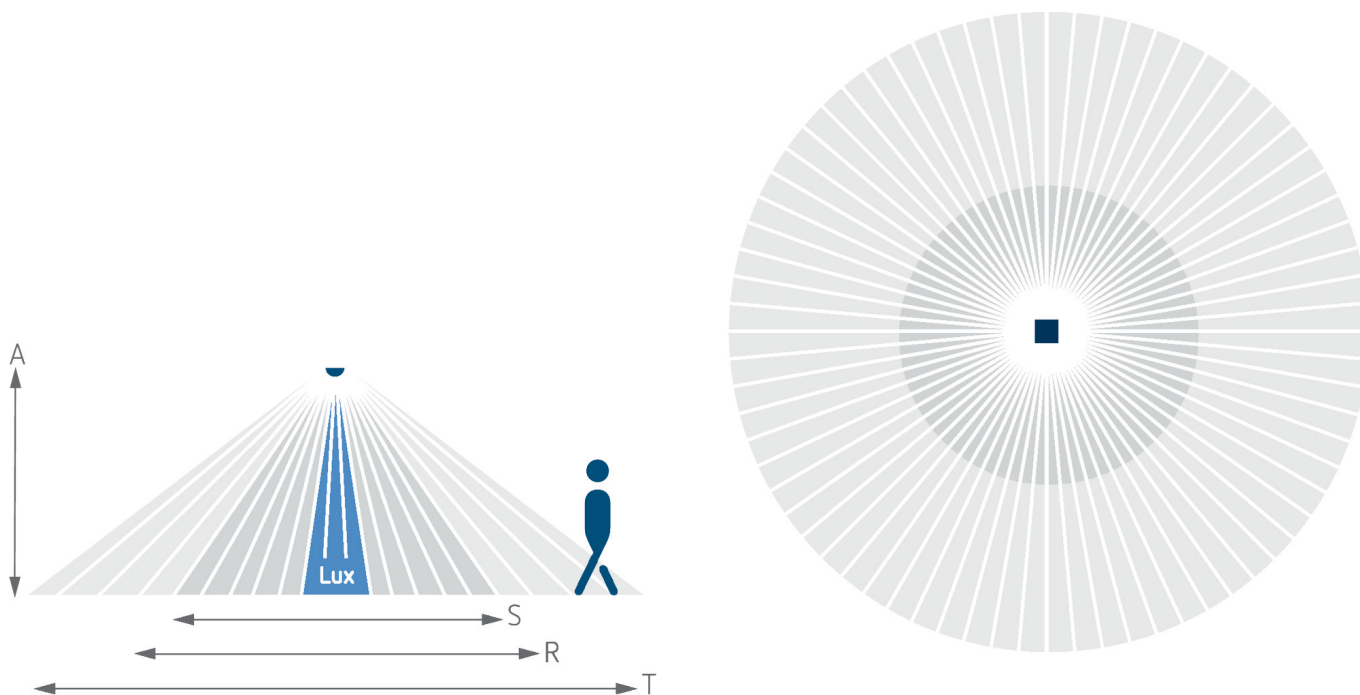
Technische Daten

| theRonda S360 KNX UP WH | |
|-------------------------|--------------------------|
| Montagehöhe | 2 - 4 m |
| Mindesthöhe | 1,7 m |
| Erfassungswinkel | 360° |
| Anschlussart | KNX Busklemme |
| Montageart | Deckenmontage, Unterputz |
| Nachlaufzeit Licht | 30 s - 60 min |
| Art der Lichtmessung | Mischlichtmessung |

| theRonda S360 KNX UP WH | |
|-------------------------------|--------------------------------|
| Nachlaufzeit Präsenz | 10 s - 120 min |
| Einschaltverzögerung Präsenz | 10 s - 30 min / inaktiv |
| Umgebungstemperatur | -15°C ... 50°C |
| Erfassungsbereich quer gehend | 50 m ² (ø 8 m) |
| Farbe | Weiß |
| Schutzart | IP 54 (im eingebauten Zustand) |

Erfassungsbereich für die Planung bei einer Temperatur von 21 °C

| Montagehöhe (A) | Sitzend (S) | Quer gehend (T) | Frontal gehend (R) |
|-----------------|--------------------------|-------------------------|--------------------------|
| 2 m | 5 m ² 2,5 m | 38 m ² 7 m | 5 m ² 2,5 m |
| 2,5 m | 7 m ² 3 m | 38 m ² 7 m | 7 m ² 3 m |
| 3 m | 13 m ² 4 m | 50 m ² 8 m | 13 m ² 4 m |
| 3,5 m | 13 m ² 4 m | 50 m ² 8 m | |
| 4 m | 13 m ² 4 m | 64 m ² 9 m | |



Erfassungsbereich nach Sensnorm IEC 63180

| Montagehöhe (A) | Quer gehend (T) | Frontal gehend (R) | Sitzend (S) |
|-----------------|----------------------------|--------------------------|---------------------------|
| 2,5 m | 39 m ² 7 m | 28 m ² 6 m | 24 m ² 5,5 m |
| 4 m | 85 m ² 10,4 m | 79 m ² 10 m | |

Technische Änderungen und Druckfehler vorbehalten

weitere Informationen unter: www.theben.de/produkt/2089520

Die Lastangaben werden mit exemplarisch ausgesuchten Leuchtmitteln ermittelt und sind daher aufgrund der Vielzahl der erhältlichen Produkte typische Angaben.

27.05.2026

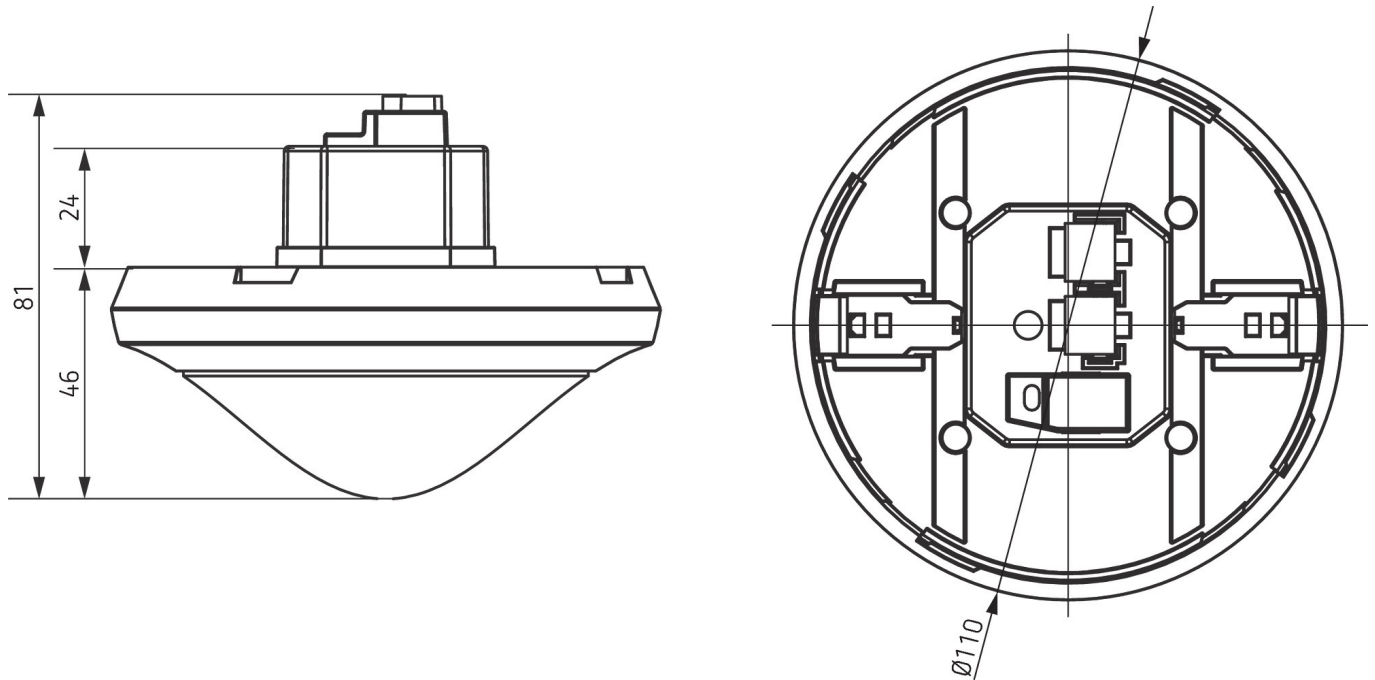
Seite 2 von 4

theRonda S360 KNX UP WH

Artikel-Nr.: 2089520

theben

Maßbilder



Zubehör

theSenda P

Artikel-Nr.: 9070910



theSenda S

Artikel-Nr.: 9070911



AP-Rahmen 110A GR

Artikel-Nr.: 9070913



AP-Rahmen 110A WH

Artikel-Nr.: 9070912



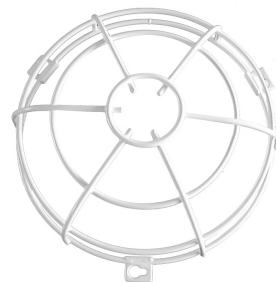
Abdeckclip

Artikel-Nr.: 9070921



QuickSafe Ballschutzkorb

Artikel-Nr.: 9070531



theSenda B

Artikel-Nr.: 9070985



Cover 110 GR

Artikel-Nr.: 9070591



Technische Änderungen und Druckfehler vorbehalten

weitere Informationen unter: www.theben.de/produkt/2089520

Die Lastangaben werden mit exemplarisch ausgesuchten Leuchtmitteln ermittelt und sind daher aufgrund der Vielzahl der erhältlichen Produkte typische Angaben.

theRonda S360 KNX UP WH

Artikel-Nr.: 2089520

theben

Zubehör

Decken-Einbaudose 68A

Artikel-Nr.: 9070992



AP-Rahmen 110A BK

Artikel-Nr.: 9070600



Cover 110 BK

Artikel-Nr.: 9070851

