

Präsenzmelder & Bewegungsmelder Deckenmontage innen

Funktionsbeschreibung

- Präsenzmelder (PIR) für die Deckenmontage im Innenbereich
- Runder Erfassungsbereich 360°, Ø 24 m (452 m²) bei 3 m Montagehöhe
- Für KNX-Bussystem, 2 Kanäle Licht und 2 Kanäle Präsenz für HKL-Steuerung
- 2 Kanäle Licht C1, C2 mit 1 Lichtmessung
- 2 Präsenzkanäle einzeln paramentrierbar
- Adaptive 1-Kanal-Lichtmessung
- Mischlichtmessung für LEDs, Fluoreszenzlampen (FL/PL/ESL), Halogen- und Glühlampen geeignet
- Betrieb als Voll- oder Halbautomat, umschaltbar
- Betrieb Schalten oder Konstantlichtregelung mit Stand-by Funktionalität
- Dimmbare Beleuchtung im Schaltbetrieb mit Stand-by Funktionalität
- Helligkeitsschaltwert bzw. Sollwert über Parameter, Objekt oder Fernbedienung in Lux einstellbar
- Teach-In des Helligkeitsschaltwerts bzw. Sollwerts
- Einstellung des Raumkorrekturfaktors für Abgleich Helligkeitsmessung
- Nachlaufzeit Licht einstellbar über Parameter, Objekt oder Fernbedienung
- Einschaltverzögerung und Nachlaufzeit Präsenz einstellbar
- Erfassungsempfindlichkeit einstellbar
- Verkürzung der Nachlaufzeit bei kurzer Anwesenheit (Kurzpräsenz)
- Szenenfunktionalität
- Testbetrieb zur Überprüfung von Funktion und Erfassungsbereich
- Parallelschaltung mehrerer Melder in Master/Slave oder Master/Master möglich
- Einschränkung des Erfassungsbereichs mittels Clips
- Einstellbare Empfindlichkeit
- Manuelle Übersteuerung mittels Telegramm oder Fernbedienung
- Deckeneinbau in UP-Dose
- Deckenaufbau möglich mit AP-Rahmen
- Benutzer-Fernbedienung und Management-Fernbedienung (optional)



theRonda P360 KNX UP WH

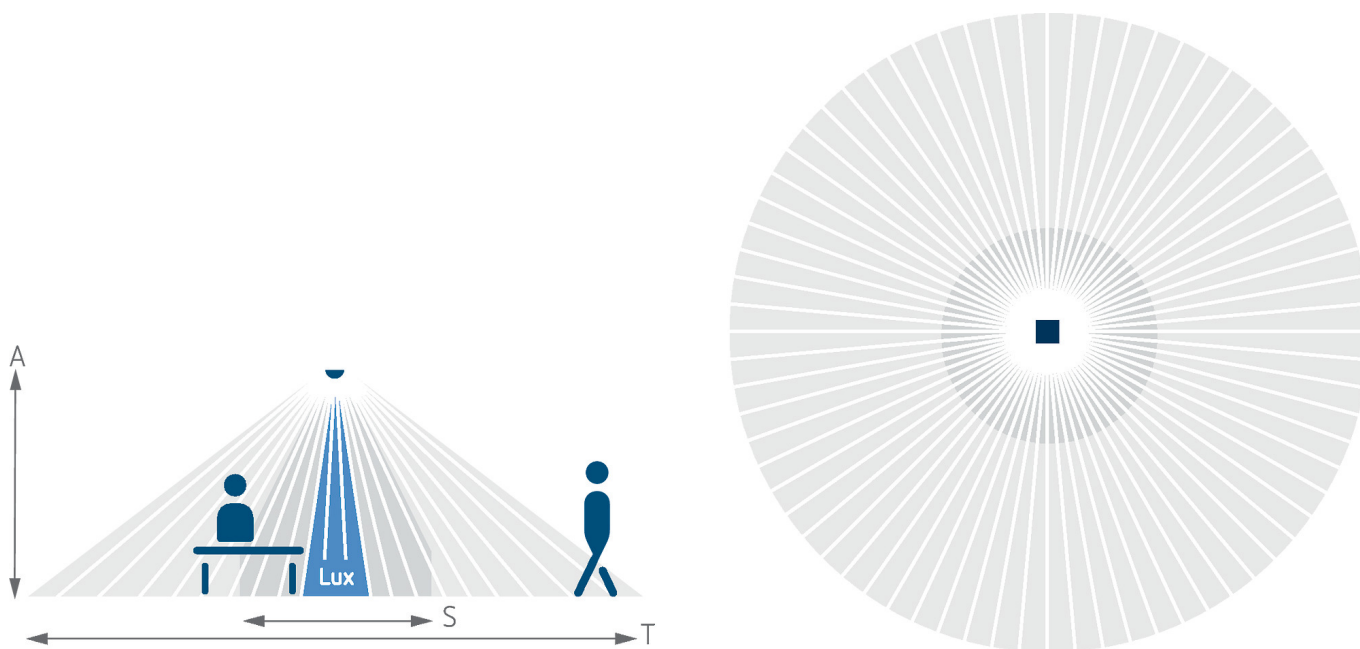
Artikel-Nr.: 2089000

Technische Daten

theRonda P360 KNX UP WH		theRonda P360 KNX UP WH	
Montagehöhe	2 - 10 m	Art der Lichtmessung	Mischlichtmessung
Maximale Höhe	15 m	Nachlaufzeit Präsenz	10 s - 120 min
Mindesthöhe	1,7 m	Einschaltverzögerung Präsenz	10 s - 30 min / inaktiv
Erfassungswinkel	360°	Umgebungstemperatur	-15°C ... 50°C
Anschlussart	KNX Busklemme	Erfassungsbereich quer gehend	452 m ² (ø 24 m)
Montageart	Deckenmontage, Unterputz	Farbe	Weiß
Nachlaufzeit Licht	30 s - 60 min	Schutzart	IP 54 (im eingebauten Zustand)
Lampenarten	Kompaktleuchtstofflampen, Fluoreszenzlampen, Glüh- / Halogenlampen, LEDs		

Erfassungsbereich für die Planung bei einer Temperatur von 21 °C

Montagehöhe (A)	Sitzend (S)	Quer gehend (T)	Frontal gehend (R)
2 m	16 m ² 4,5 m	380 m ² 22 m	28 m ² 6 m
2,5 m	24 m ² 5,5 m	415 m ² 23 m	38 m ² 7 m
3 m	28 m ² 6 m	452 m ² 24 m	50 m ² 8 m
3,5 m	38 m ² 7 m	452 m ² 24 m	50 m ² 8 m
6 m		452 m ² 24 m	50 m ² 8 m
10 m		491 m ² 25 m	50 m ² 8 m



Erfassungsbereich nach Sensnorm IEC 63180

Montagehöhe (A)	Quer gehend (T)	Frontal gehend (R)	Sitzend (S)
2,5 m	434 m ² 23,5 m	55 m ² 8,4 m	50 m ² 8 m
10 m	707 m ² 30 m	79 m ² 10 m	
15 m	616 m ² 28 m	141 m ² 13,4 m	

Technische Änderungen und Druckfehler vorbehalten

weitere Informationen unter: www.theben.de/produkt/2089000

Die Lastangaben werden mit exemplarisch ausgesuchten Leuchtmitteln ermittelt und sind daher aufgrund der Vielzahl der erhältlichen Produkte typische Angaben.

27.05.2026

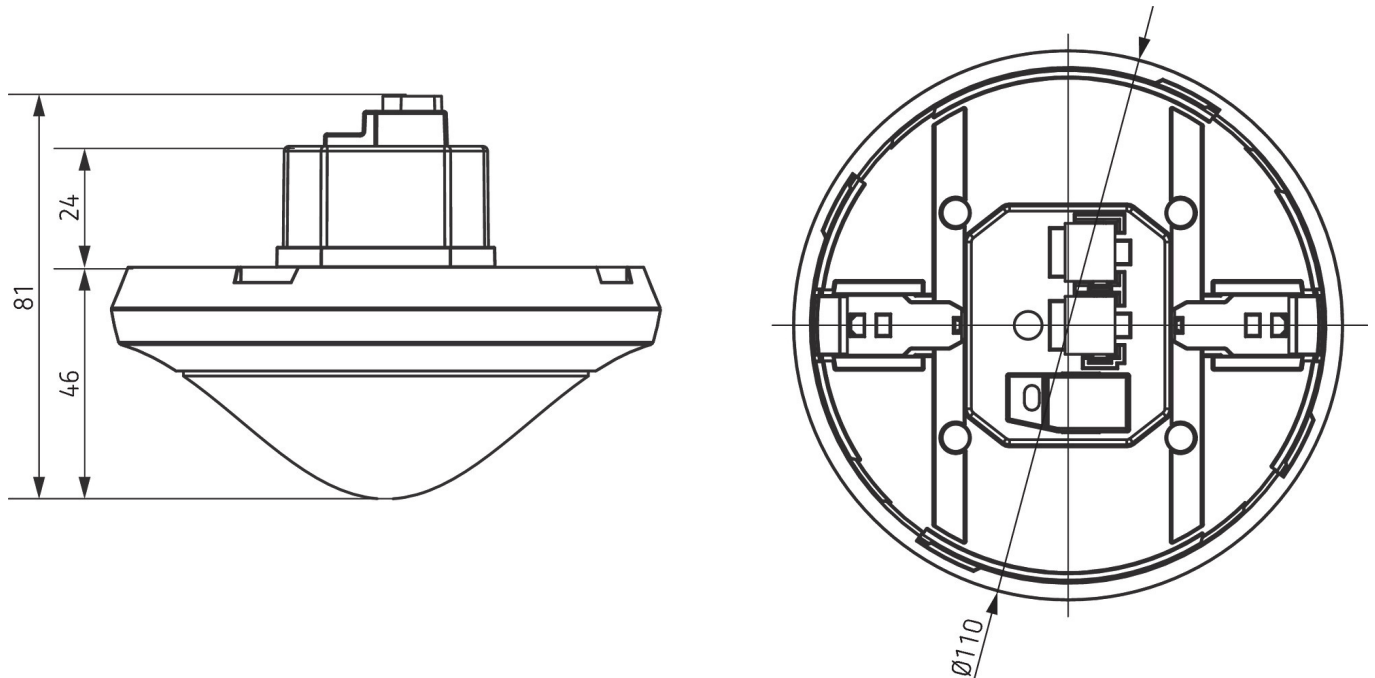
Seite 2 von 4

theRonda P360 KNX UP WH

Artikel-Nr.: 2089000

theben

Maßbilder



Zubehör

theSenda P

Artikel-Nr.: 9070910



theSenda S

Artikel-Nr.: 9070911



AP-Rahmen 110A GR

Artikel-Nr.: 9070913



Decken-Einbaudose 73A

Artikel-Nr.: 9070917

AP-Rahmen 110A WH

Artikel-Nr.: 9070912



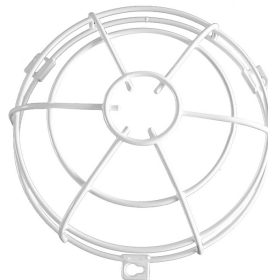
Abdeckclip

Artikel-Nr.: 9070921



QuickSafe Ballschutzkorb

Artikel-Nr.: 9070531



theSenda B

Artikel-Nr.: 9070985



Technische Änderungen und Druckfehler vorbehalten

weitere Informationen unter: www.theben.de/produkt/2089000

Die Lastangaben werden mit exemplarisch ausgesuchten Leuchtmitteln ermittelt und sind daher aufgrund der Vielzahl der erhältlichen Produkte typische Angaben.

theRonda P360 KNX UP WH

Artikel-Nr.: 2089000

theben

Zubehör

Cover 110 GR

Artikel-Nr.: 9070591



Decken-Einbaudose 68A

Artikel-Nr.: 9070992



AP-Rahmen 110A BK

Artikel-Nr.: 9070600



Cover 110 BK

Artikel-Nr.: 9070851



Technische Änderungen und Druckfehler vorbehalten

weitere Informationen unter: www.theben.de/produkt/2089000

Die Lastangaben werden mit exemplarisch ausgesuchten Leuchtmitteln ermittelt und sind daher aufgrund der Vielzahl der erhältlichen Produkte typische Angaben.

27.05.2026
Seite 4 von 4