

theRonda S360-100 WH GST

Artikel-Nr.: 2080570

theben

Präsenzmelder & Bewegungsmelder Deckenmontage innen

Funktionsbeschreibung

- Präsenzmelder (PIR), mit vorkonfektioniertem Kabel und Wieland GSTi18 Steckern, Kabellänge 0,9 Meter
- Runder Erfassungsbereich 360°, bis zu Ø 9 m (64 m²)
- Automatische bewegungs- und helligkeitsabhängige Steuerung für Beleuchtung
- Mischlichtmessung für Fluoreszenzlampen (FL/PL/ESL), Halogen- / Glühlampen und LEDs geeignet
- Kanal A Licht: Relais, 230 V
- Betrieb als Vollautomat
- Helligkeitsschaltwert einstellbar, Teach-in Funktion
- Impulsfunktion für Treppenlicht-Zeitschalter
- Nachlaufzeit einstellbar
- Erfassungsempfindlichkeit einstellbar
- Testbetrieb zur Überprüfung von Funktion und Erfassungsbereich
- Durch werkseitige Voreinstellung sofort betriebsbereit (Helligkeitsschaltwert 300 Lux, Nachlaufzeit 10 min.)
- Für die Änderungen der Werte und Einstellungen ist eine dieser optionalen Fernbedienungen erforderlich:
- Management-Fernbedienung SendoPro
- Service-Fernbedienung theSenda P
- Optionale Benutzer-Fernbedienung: theSenda



Technische Daten

theRonda S360-100 WH GST	
Betriebsspannung	230 V AC
Frequenz	50 Hz
Montagehöhe	2 - 4 m
Mindesthöhe	1,7 m
Montageart	Deckeneinbau
Farbe	Weiß
Schaltausgang	Licht
Art der Lichtmessung	Mischlichtmessung

theRonda S360-100 WH GST	
Einstellbereich Helligkeit	30 - 3000 lx
Nachlaufzeit Licht	10 s - 60 min
Lampenarten	Glüh- / Halogenlampen, Fluoreszenzlampen, Kompaktleuchtstofflampen, LEDs
Glüh- / Halogenlampenlast	2300 W
Einschaltstrom	max. 400 A / 200 µs
LED-Lampe < 2 W	25 W
LED-Lampe 2-8 W	250 W

Technische Änderungen und Druckfehler vorbehalten

weitere Informationen unter: www.theben.de/produkt/2080570

Die Lastangaben werden mit exemplarisch ausgesuchten Leuchtmitteln ermittelt und sind daher aufgrund der Vielzahl der erhältlichen Produkte typische Angaben.

27.05.2026
Seite 1 von 4

theRonda S360-100 WH GST

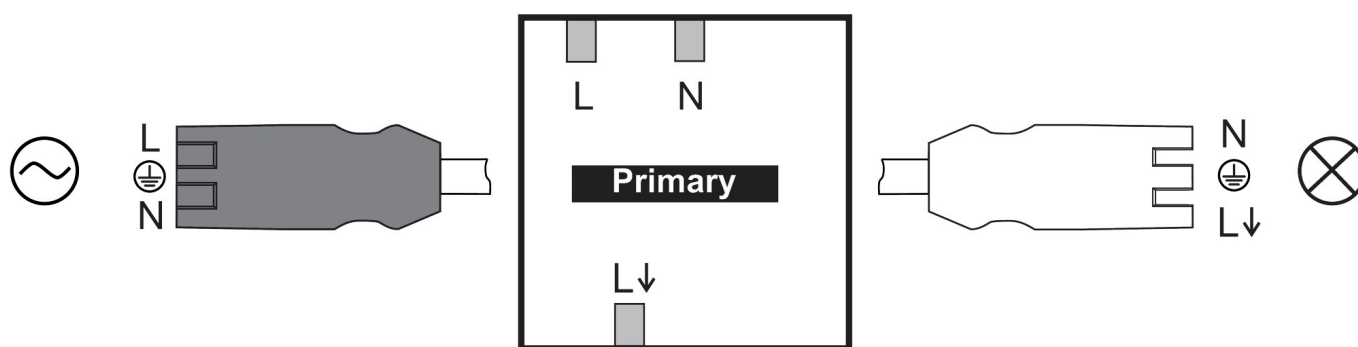
Artikel-Nr.: 2080570

theben

Technische Daten

theRonda S360-100 WH GST		theRonda S360-100 WH GST	
LED-Lampe > 8 W	250 W	Erfassungswinkel	360°
Anschlussart	Flachstecker	Umgebungstemperatur	-15°C ... 50°C
Max. Leitungsquerschnitt	max. 2 x 2,5 mm ²	Stoßfestigkeit	IK04
Erfassungsbereich quer gehend	50 m ² (ø 8 m)	Schutzart	IP 54 (im eingebauten Zustand)

Anschlussbilder



Erfassungsbereich für die Planung bei einer Temperatur von 21 °C

Montagehöhe (A)	Sitzend (S)	Quer gehend (T)	Frontal gehend (R)
2 m	5 m ² 2,5 m	38 m ² 7 m	5 m ² 2,5 m
2,5 m	7 m ² 3 m	38 m ² 7 m	7 m ² 3 m
3 m	13 m ² 4 m	50 m ² 8 m	13 m ² 4 m
3,5 m	13 m ² 4 m	50 m ² 8 m	
4 m	13 m ² 4 m	64 m ² 9 m	

Technische Änderungen und Druckfehler vorbehalten

weitere Informationen unter: www.theben.de/produkt/2080570

Die Lastangaben werden mit exemplarisch ausgesuchten Leuchtmitteln ermittelt und sind daher aufgrund der Vielzahl der erhältlichen Produkte typische Angaben.

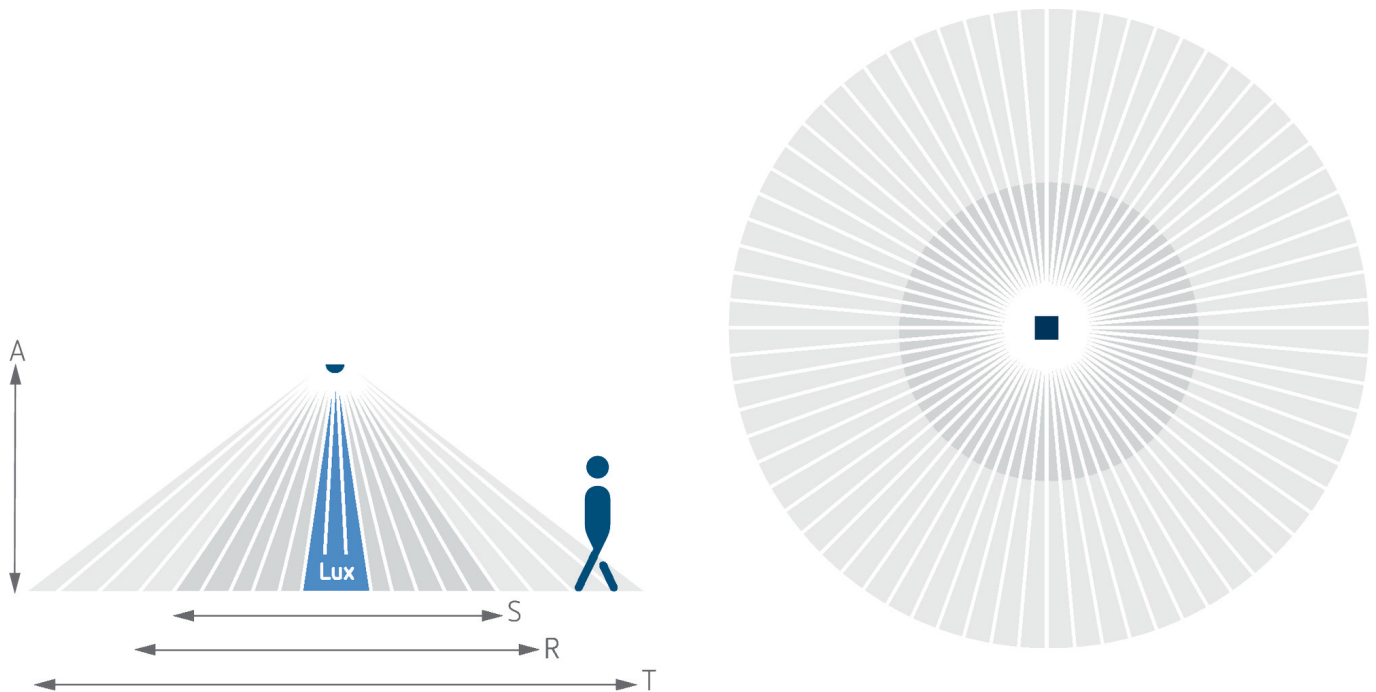
27.05.2026
Seite 2 von 4

theRonda S360-100 WH GST

Artikel-Nr.: 2080570

theben

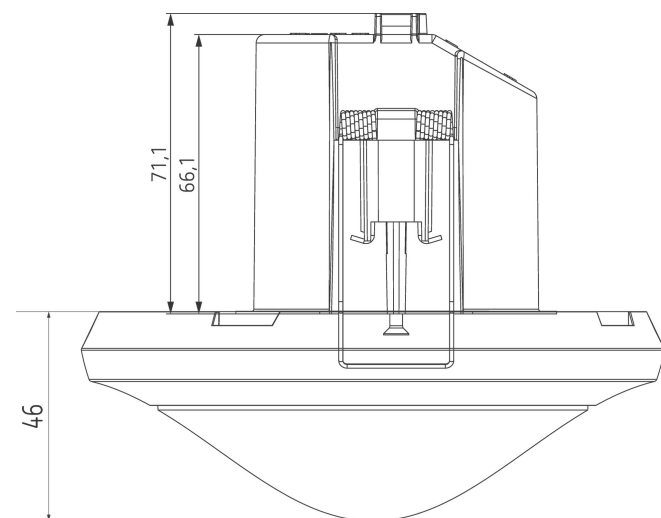
Erfassungsbereich für die Planung bei einer Temperatur von 21 °C



Erfassungsbereich nach Sensnorm IEC 63180

Montagehöhe (A)	Quer gehend (T)	Frontal gehend (R)	Sitzend (S)
2,5 m	28 m ² 6 m	28 m ² 6 m	20 m ² 5 m
4 m	95 m ² 11 m	79 m ² 10 m	

Maßbilder



Cut-out Ø 68 mm

Technische Änderungen und Druckfehler vorbehalten

weitere Informationen unter: www.theben.de/produkt/2080570

Die Lastangaben werden mit exemplarisch ausgesuchten Leuchtmitteln ermittelt und sind daher aufgrund der Vielzahl der erhältlichen Produkte typische Angaben.

27.05.2026
Seite 3 von 4

theRonda S360-100 WH GST

Artikel-Nr.: 2080570

theben

Zubehör

theSenda P

Artikel-Nr.: 9070910



theSenda S

Artikel-Nr.: 9070911



theSenda B

Artikel-Nr.: 9070985



Cover 85 GR

Artikel-Nr.: 9070594



Cover 85 BK

Artikel-Nr.: 9070852

