

## Präsenzmelder & Bewegungsmelder Deckenmontage innen

### Funktionsbeschreibung

---

- Passiv-Infrarot-Präsenzmelder für Deckenmontage UP
- Runder Erfassungsbereich 360°, Ø 8 m, (50 m²) bei 3 m Montagehöhe
- 1 Kanal Licht (Relais 230 V) und 1 Kanal Präsenz (Relais potenzialfrei für HKL Steuerung)
- Automatische präsenz- und helligkeitsabhängige Steuerung für Beleuchtung und HLK
- Mischlichtmessung für Fluoreszenzlampen (FL/PL/ESL), Halogen- / Glühlampen und LEDs geeignet
- Betrieb als Voll- oder Halbauswahl, umschaltbar
- Helligkeitsschaltwert einstellbar, Teach-in Funktion
- Verkürzung der Nachlaufzeit bei kurzer Anwesenheit (Kurzzeit-Präsenz)
- Anschlussmöglichkeit für Taster oder Schalter zur manuellen Schaltung mit automatischer Erkennung «TasterSchalter»
- Impulsfunktion für Treppenlicht-Zeitschalter
- Kanal H, Präsenz: Relais, potenzialfrei
- z. B. für HLK-Steuerung
- Einschaltverzögerung und Nachlaufzeit einstellbar
- Einschränkung des Erfassungsbereichs mittels Clips
- Einstellbare Empfindlichkeit
- Durch werkseitige Voreinstellung sofort betriebsbereit
- Für die Änderungen der Werte und Einstellungen ist eine optionale Fernbedienung erforderlich
- Testbetrieb zur Überprüfung von Funktion und Erfassungsbereich
- Erweiterung des Erfassungsbereiches durch Master/Slave oder Master/Master-Schaltung, maximal 10 Melder können parallel geschaltet werden
- Deckeneinbau in UP-Dose
- Deckenaufbau möglich mit AP-Rahmen
- Benutzer-Fernbedienung theSenda S, Service-Fernbedienung theSenda P, Universal-Fernbedienung theSenda B (optional)



# theRonda S360-101 UP WH

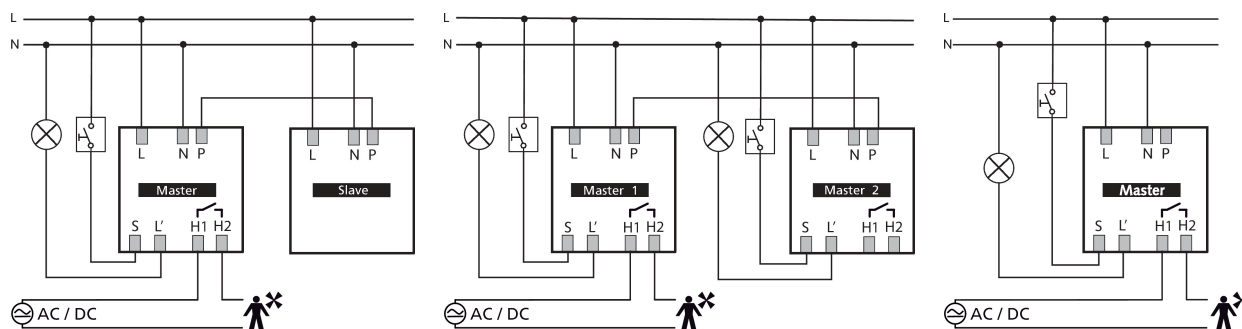
Artikel-Nr.: 2080525



## Technische Daten

theRonda S360-101 UP WH		theRonda S360-101 UP WH	
Betriebsspannung	110 - 230 V AC	Einschaltstrom	max. 800 A / 200 $\mu$ s
Frequenz	50 - 60 Hz	LED-Lampe < 2 W	60 W
Montagehöhe	2 - 4 m	LED-Lampe 2-8 W	600 W
Mindesthöhe	1,7 m	LED-Lampe > 8 W	600 W
Montageart	Deckenmontage, Unterputz	Einschaltverzögerung Präsenz	0 s - 10 min / Raumüberwachung
Farbe	Weiß	Nachlaufzeit Präsenz	10 s - 120 min
Schaltausgang	Licht   Präsenz	Schaltleistung Präsenz	50 W / 50 VA (max. 2 A), min. 0,5 mV / 10 mA
Eigenverbrauch	~0,1 W	Anschlussart	Schraubklemmen
Art der Lichtmessung	Mischlichtmessung	Max. Leitungsquerschnitt	max. 2 x 2,5 mm <sup>2</sup>
Einstellbereich Helligkeit	30 - 3000 lx	Größe Unterputzdose	55 mm
Nachlaufzeit Licht	10 s - 60 min	Erfassungsbereich quer gehend	50 m <sup>2</sup> (Ø 8 m)
Lampenarten	Glüh- / Halogenlampen, Fluoreszenzlampen, Kompaktleuchtstofflampen, LEDs	Erfassungswinkel	360°
Glüh- / Halogenlampenlast	2300 W	Umgebungstemperatur	-15°C ... 50°C
Fluoreszenz-, Kompakt- / Leuchtstofflampen	1150 VA (cos $\varphi$ = 0,5)	Schutzart	IP 54 (im eingebauten Zustand)

## Anschlussbilder



## Erfassungsbereich für die Planung bei einer Temperatur von 21 °C

Montagehöhe (A)	Sitzend (S)	Quer gehend (T)	Frontal gehend (R)
2 m	5 m <sup>2</sup>   2,5 m	38 m <sup>2</sup>   7 m	5 m <sup>2</sup>   2,5 m
2,5 m	7 m <sup>2</sup>   3 m	38 m <sup>2</sup>   7 m	7 m <sup>2</sup>   3 m
3 m	13 m <sup>2</sup>   4 m	50 m <sup>2</sup>   8 m	13 m <sup>2</sup>   4 m
3,5 m	13 m <sup>2</sup>   4 m	50 m <sup>2</sup>   8 m	
4 m	13 m <sup>2</sup>   4 m	64 m <sup>2</sup>   9 m	

Technische Änderungen und Druckfehler vorbehalten

weitere Informationen unter: [www.theben.de/produkt/2080525](http://www.theben.de/produkt/2080525)

Die Lastangaben werden mit exemplarisch ausgesuchten Leuchtmitteln ermittelt und sind daher aufgrund der Vielzahl der erhältlichen Produkte typische Angaben.

28.05.2026

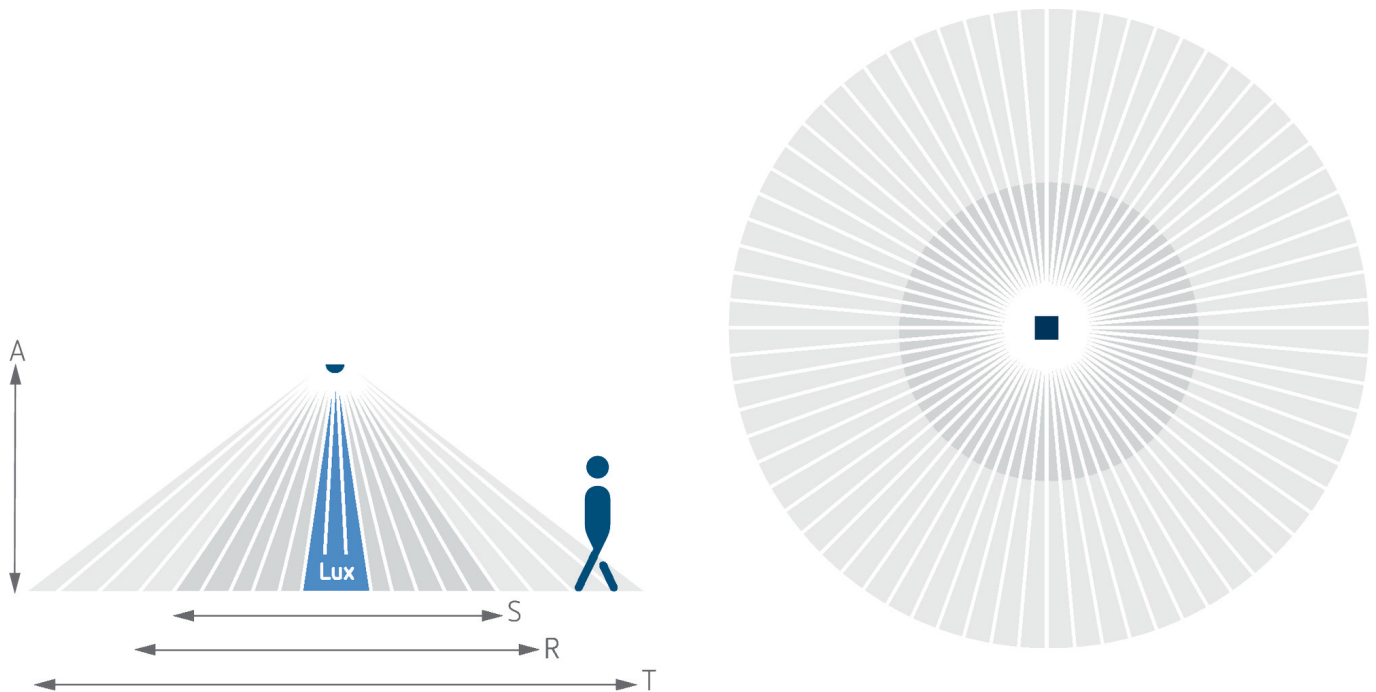
Seite 2 von 5

# theRonda S360-101 UP WH

Artikel-Nr.: 2080525

**theben**

Erfassungsbereich für die Planung bei einer Temperatur von 21 °C



## Erfassungsbereich nach Sensnorm IEC 63180

Montagehöhe (A)	Quer gehend (T)	Frontal gehend (R)	Sitzend (S)
2,5 m	50 m <sup>2</sup>   8 m	28 m <sup>2</sup>   6 m	20 m <sup>2</sup>   5 m
4 m	79 m <sup>2</sup>   10 m	71 m <sup>2</sup>   9,5 m	

Technische Änderungen und Druckfehler vorbehalten

weitere Informationen unter: [www.theben.de/produkt/2080525](http://www.theben.de/produkt/2080525)

Die Lastangaben werden mit exemplarisch ausgesuchten Leuchtmitteln ermittelt und sind daher aufgrund der Vielzahl der erhältlichen Produkte typische Angaben.

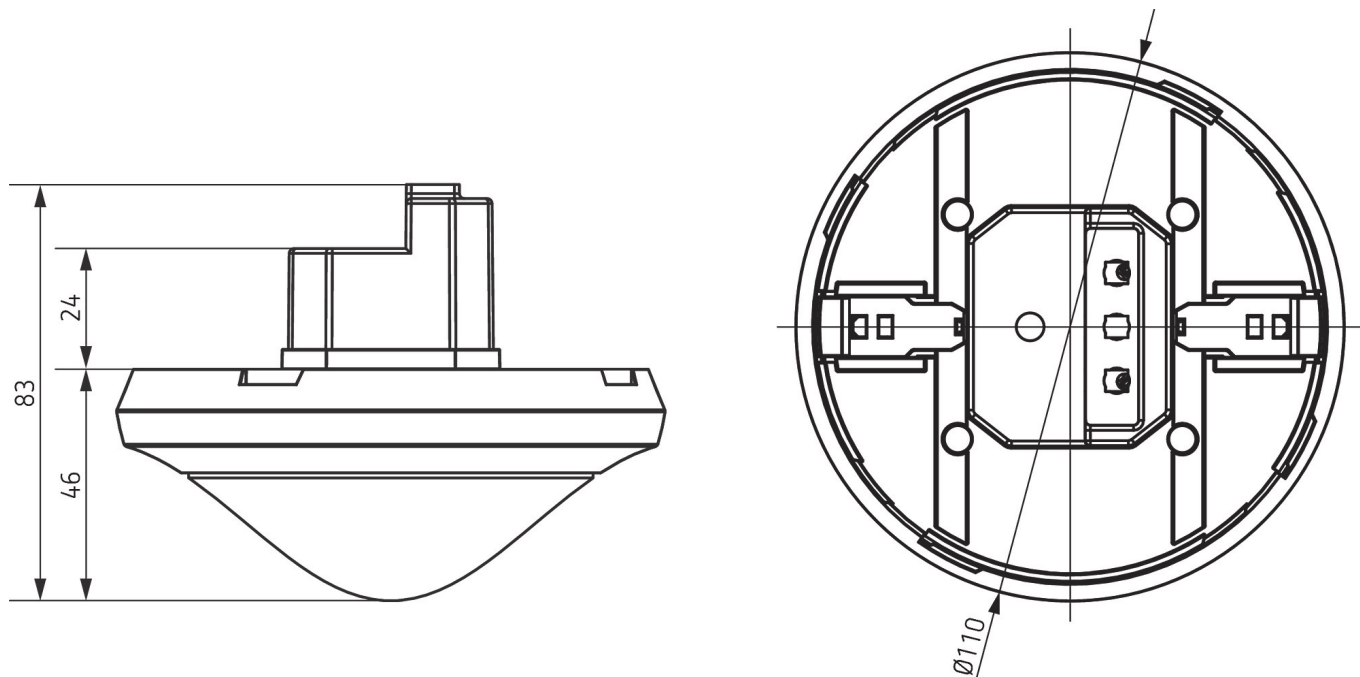
28.05.2026  
Seite 3 von 5

# theRonda S360-101 UP WH

Artikel-Nr.: 2080525

# theben

## Maßbilder



## Zubehör

### theSenda P

Artikel-Nr.: 9070910



### theSenda S

Artikel-Nr.: 9070911



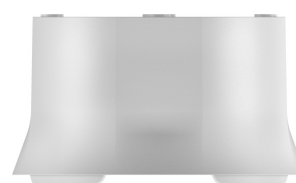
### AP-Rahmen 110A GR

Artikel-Nr.: 9070913



### AP-Rahmen 110A WH

Artikel-Nr.: 9070912



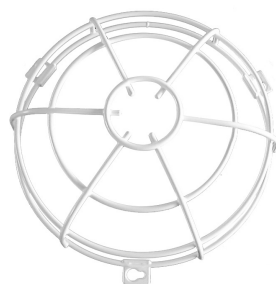
### Abdeckclip

Artikel-Nr.: 9070921



### QuickSafe Ballschutzkorb

Artikel-Nr.: 9070531



### theSenda B

Artikel-Nr.: 9070985



### Cover 110 GR

Artikel-Nr.: 9070591



Technische Änderungen und Druckfehler vorbehalten

weitere Informationen unter: [www.theben.de/produkt/2080525](http://www.theben.de/produkt/2080525)

Die Lastangaben werden mit exemplarisch ausgesuchten Leuchtmitteln ermittelt und sind daher aufgrund der Vielzahl der erhältlichen Produkte typische Angaben.

# theRonda S360-101 UP WH

Artikel-Nr.: 2080525

**theben**

## Zubehör

---

### Decken-Einbaudose 68A

Artikel-Nr.: 9070992



### AP-Rahmen 110A BK

Artikel-Nr.: 9070600



### Cover 110 BK

Artikel-Nr.: 9070851

