

# theRonda S360 Slave S WIN

Artikel-Nr.: 2080513

**theben**

Präsenzmelder & Bewegungsmelder  
Deckenmontage innen

## Funktionsbeschreibung

- Präsenzmelder (PIR), mit Kabel und WAGO WINSTA Steckern, 1 Secondary-Ausgang, Kabellänge 0,9 m
- Runder Erfassungsbereich 360°, Ø 8 m, (50 m²) bei 3 m Montagehöhe
- Slave-Version für theRonda-Master Präsenzmelder
- Einschränkung des Erfassungsbereichs mittels Clips
- Benutzer-Fernbedienung theSenda S, Service-Fernbedienung theSenda P, Universal-Fernbedienung theSenda B (optional)

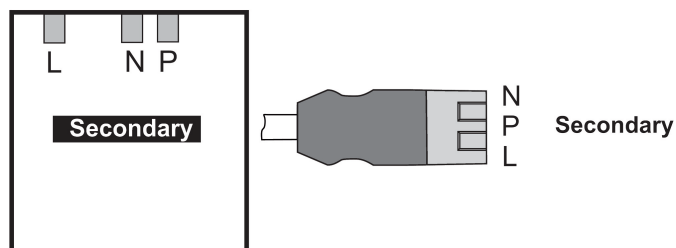


## Technische Daten

theRonda S360 Slave S WIN	
Betriebsspannung	110 - 230 V AC
Frequenz	50 - 60 Hz
Mindesthöhe	1,7 m
Montageart	Deckeneinbau
Farbe	Weiß
Schaltausgang	Slave (kein Schaltausgang)
Eigenverbrauch	~
Art der Lichtmessung	Mischlichtmessung

theRonda S360 Slave S WIN	
Anschlussart	Flachstecker
Erfassungsbereich quer gehend	50 m² (Ø 8 m)
Erfassungswinkel	360°
Umgebungstemperatur	50°C
Stoßfestigkeit	IK04
Schutzart	IP 54 (im eingebauten Zustand)

## Anschlussbilder



Technische Änderungen und Druckfehler vorbehalten

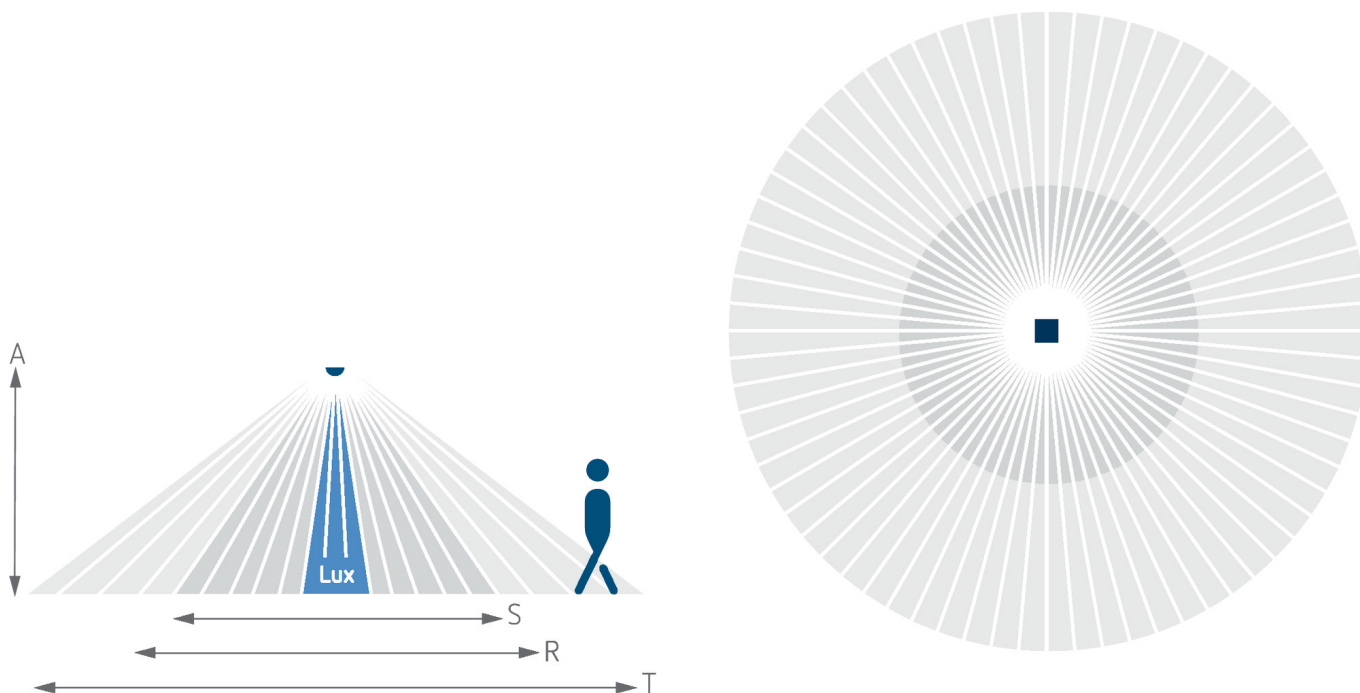
weitere Informationen unter: [www.theben.de/produkt/2080513](http://www.theben.de/produkt/2080513)

Die Lastangaben werden mit exemplarisch ausgesuchten Leuchtmitteln ermittelt und sind daher aufgrund der Vielzahl der erhältlichen Produkte typische Angaben.

29.05.2026  
Seite 1 von 3

## Erfassungsbereich für die Planung bei einer Temperatur von 21 °C

Montagehöhe (A)	Sitzend (S)	Quer gehend (T)	Frontal gehend (R)
2 m	5 m <sup>2</sup>   2,5 m	38 m <sup>2</sup>   7 m	5 m <sup>2</sup>   2,5 m
2,5 m	7 m <sup>2</sup>   3 m	38 m <sup>2</sup>   7 m	7 m <sup>2</sup>   3 m
3 m	13 m <sup>2</sup>   4 m	50 m <sup>2</sup>   8 m	13 m <sup>2</sup>   4 m
3,5 m	13 m <sup>2</sup>   4 m	50 m <sup>2</sup>   8 m	
4 m	13 m <sup>2</sup>   4 m	64 m <sup>2</sup>   9 m	



## Erfassungsbereich nach Sensnorm IEC 63180

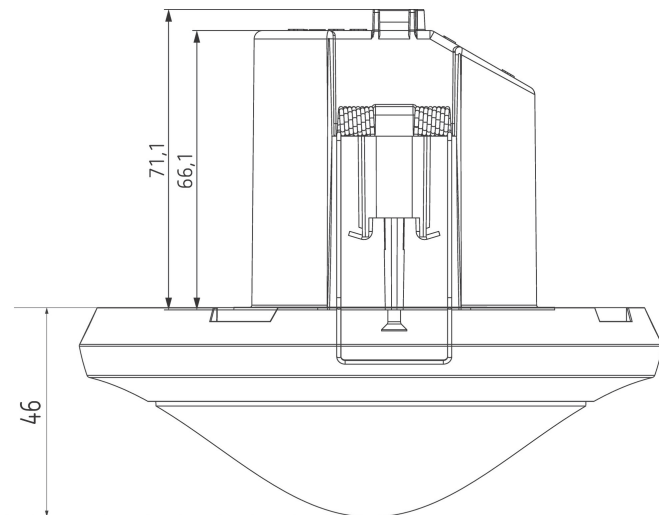
Montagehöhe (A)	Quer gehend (T)	Frontal gehend (R)	Sitzend (S)
2,5 m	50 m <sup>2</sup>   8 m	28 m <sup>2</sup>   6 µm	20 m <sup>2</sup>   5 m
4 m	79 m <sup>2</sup>   10 m	71 m <sup>2</sup>   9,5 m	

# theRonda S360 Slave S WIN

Artikel-Nr.: 2080513

# theben

## Maßbilder



Cut-out Ø 68 mm

## Zubehör

### theSenda P

Artikel-Nr.: 9070910



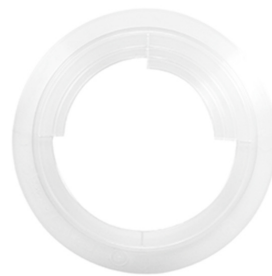
### theSenda S

Artikel-Nr.: 9070911



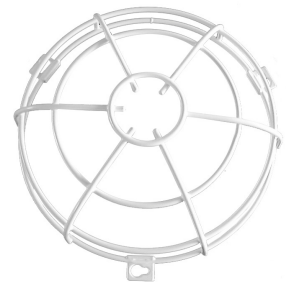
### Abdeckclip

Artikel-Nr.: 9070921



### QuickSafe Ballschutzkorb

Artikel-Nr.: 9070531



### theSenda B

Artikel-Nr.: 9070985



### Cover 110 GR

Artikel-Nr.: 9070591



### Cover 110 BK

Artikel-Nr.: 9070851



Technische Änderungen und Druckfehler vorbehalten

weitere Informationen unter: [www.theben.de/produkt/2080513](http://www.theben.de/produkt/2080513)

Die Lastangaben werden mit exemplarisch ausgesuchten Leuchtmitteln ermittelt und sind daher aufgrund der Vielzahl der erhältlichen Produkte typische Angaben.

29.05.2026  
Seite 3 von 3