

theRonda P360 DALI-2 S UP WH

Artikel-Nr.: 2080090

theben

Präsenzmelder & Bewegungsmelder
Deckenmontage innen

Funktionsbeschreibung

- Passiv-Infrarot-Präsenzsensoren für Deckenmontage UP, DALI-2 zertifiziert
- Runder Erfassungsbereich 360°, Ø 24 m, (452 m²) bei 3 m Montagehöhe
- Dieses Gerät liefert Informationen über „Anwesenheit“ und „Helligkeit“ als DALI-Telegramm gemäß IEC 62386 Teil 303/304
- Mischlichtmessung 3-fach, für Fluoreszenzlampe (FL/PL/ESL), Halogen-/Glühlampen und LEDs geeignet
- 1 Instanz für die Anwesenheit
- 4 Instanzen für die Helligkeit – Integral/Innen/Mitte/Fenster
- Einfacher Abgleich der Helligkeitsmessung
- Testbetrieb zur Überprüfung von Funktion und Erfassungsbereich
- Erfassungsempfindlichkeit einstellbar
- Parametrierbar über DALI-Bus oder Fernbedienung
- Die Benutzer-Fernbedienungen „theSenda S“ oder „theSenda B“ können zum Dimmen oder Schalten der Leuchtmittel, Steuerung der Jalousien oder für weitere Funktionen über die übergeordnete Steuerung genutzt werden
- Deckeneinbau in UP-Dose
- Deckenaufbau möglich mit AP-Rahmen 110A (optional)
- Bereichseinschränkung mit Abdeckclips (optional)
- App-Fernbedienung „theSenda B“ (optional) und dazugehörige App „theSenda Plug“ (für iOS/Android)
- Für die Inbetriebnahme/Ansteuerung und Konfiguration ist ein Multi-Master Application Controller erforderlich. Dieser muss gemäß IEC 62386 die Teile 101/103 und optional 301/303/304 unterstützen



Technische Änderungen und Druckfehler vorbehalten

weitere Informationen unter: www.theben.de/produkt/2080090

Die Lastangaben werden mit exemplarisch ausgesuchten Leuchtmitteln ermittelt und sind daher aufgrund der Vielzahl der erhältlichen Produkte typische Angaben.

30.03.2026
Seite 1 von 5

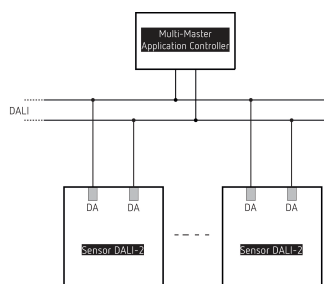
theRonda P360 DALI-2 S UP WH

Artikel-Nr.: 2080090

Technische Daten

theRonda P360 DALI-2 S UP WH		theRonda P360 DALI-2 S UP WH	
Betriebsspannung	DALI	Einstellbereich Helligkeit	10 - 10000 lx
Montagehöhe	2 - 10 m	Max. Leitungsquerschnitt	max. 2 x 2,5 mm ²
Maximale Höhe	15 m	Größe Unterputzdose	55 mm
Mindesthöhe	1,7 m	Erfassungsbereich quer gehend	452 m ² (ø 24 m 360°)
Montageart	Deckenmontage	Erfassungswinkel	360°
Farbe	Weiß	Umgebungstemperatur	-15°C ... 50°C
Schaltausgang	DALI-Sensor	Schutzart	IP 54 (im eingebauten Zustand)
Eigenverbrauch	≤10 mA		
Art der Lichtmessung	Mischlichtmessung		

Anschlussbilder



Erfassungsbereich für die Planung bei einer Temperatur von 21 °C

Montagehöhe (A)	Sitzend (S)	Quer gehend (T)	Frontal gehend (R)
2 m	16 m ² 4,5 m	380 m ² 22 m	28 m ² 6 m
2,5 m	24 m ² 5,5 m	415 m ² 23 m	38 m ² 7 m
3 m	28 m ² 6 m	452 m ² 24 m	50 m ² 8 m
3,5 m	38 m ² 7 m	452 m ² 24 m	50 m ² 8 m
6 m		452 m ² 24 m	50 m ² 8 m
10 m		491 m ² 25 m	50 m ² 8 m

Technische Änderungen und Druckfehler vorbehalten

weitere Informationen unter: www.theben.de/produkt/2080090

Die Lastangaben werden mit exemplarisch ausgesuchten Leuchtmitteln ermittelt und sind daher aufgrund der Vielzahl der erhältlichen Produkte typische Angaben.

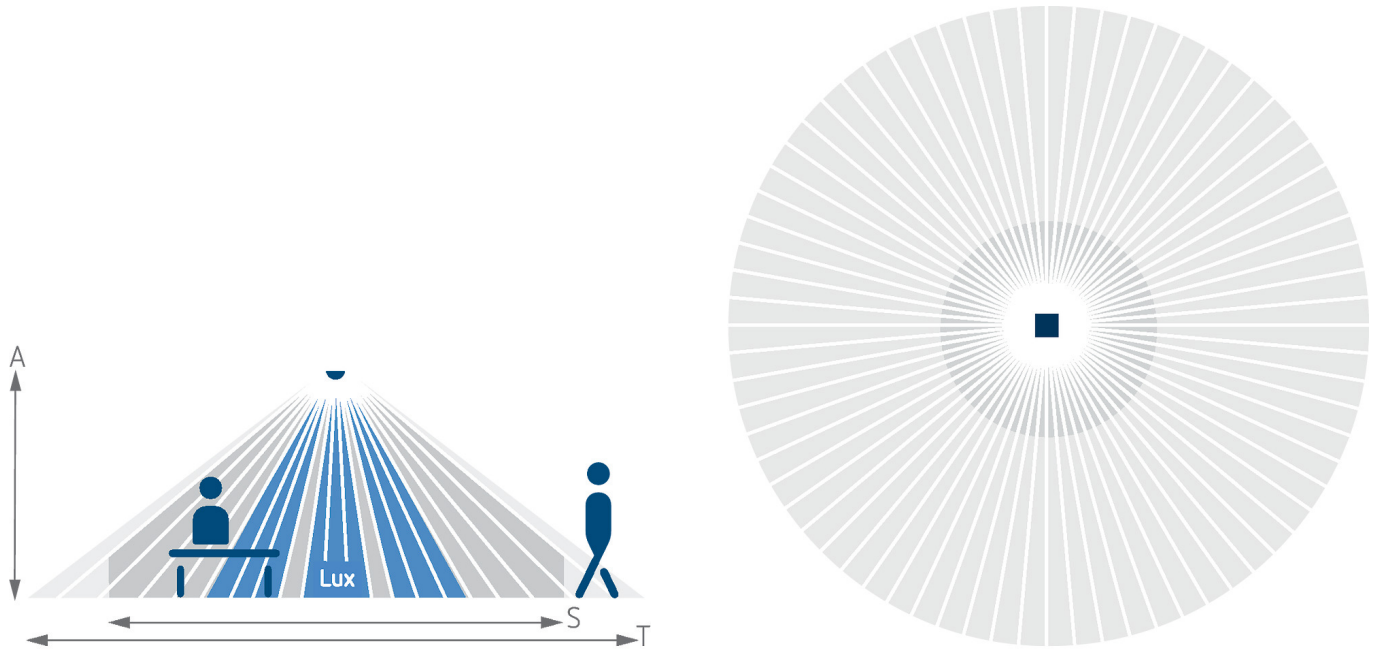
30.03.2026
Seite 2 von 5

theRonda P360 DALI-2 S UP WH

Artikel-Nr.: 2080090

theben

Erfassungsbereich für die Planung bei einer Temperatur von 21 °C



Erfassungsbereich nach Sensnorm IEC 63180

Montagehöhe (A)	Quer gehend (T)	Frontal gehend (R)	Sitzend (S)
2,5 m	434 m ² 23,5 m	55 m ² 8,4 m	50 m ² 8 m
10 m	707 m ² 30 m	79 m ² 10 m	
15 m	616 m ² 28 m	141 m ² 13,4 m	

Technische Änderungen und Druckfehler vorbehalten

weitere Informationen unter: www.theben.de/produkt/2080090

Die Lastangaben werden mit exemplarisch ausgesuchten Leuchtmitteln ermittelt und sind daher aufgrund der Vielzahl der erhältlichen Produkte typische Angaben.

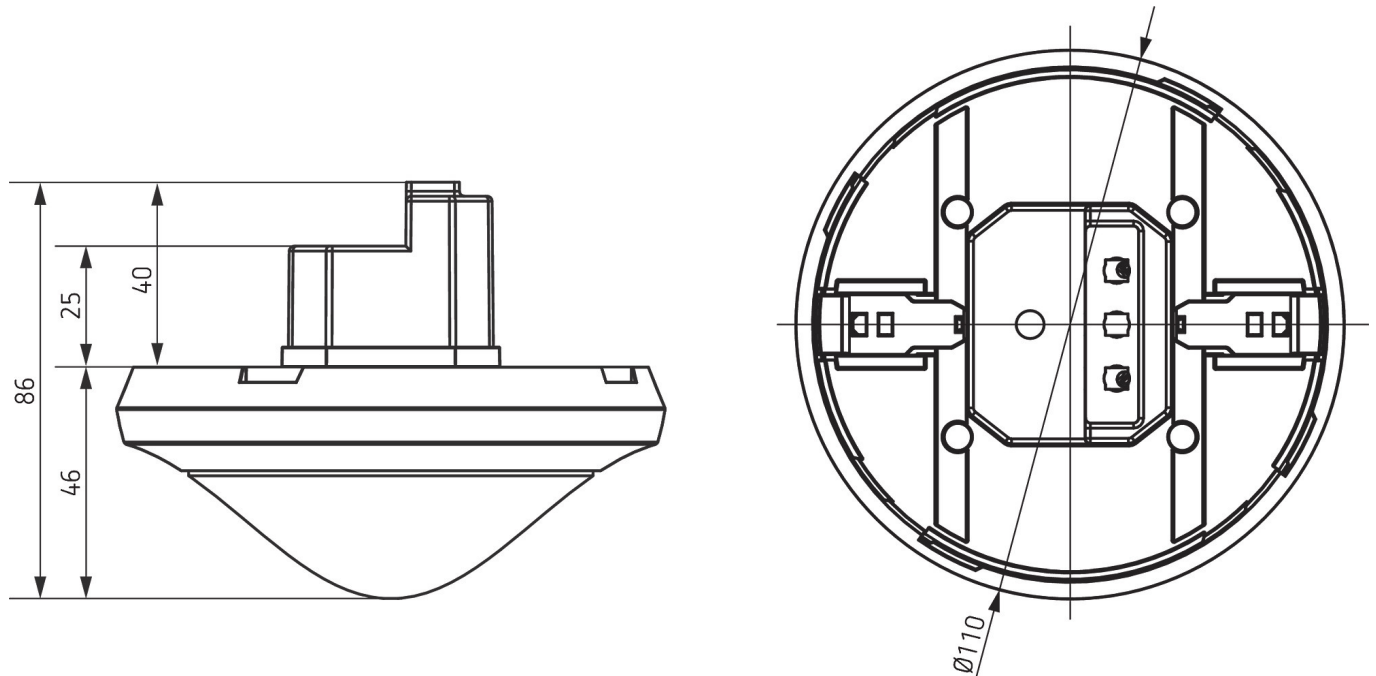
30.03.2026
Seite 3 von 5

theRonda P360 DALI-2 S UP WH

Artikel-Nr.: 2080090

theben

Maßbilder



Zubehör

theSenda P

Artikel-Nr.: 9070910



theSenda S

Artikel-Nr.: 9070911



AP-Rahmen 110A GR

Artikel-Nr.: 9070913



AP-Rahmen 110A WH

Artikel-Nr.: 9070912



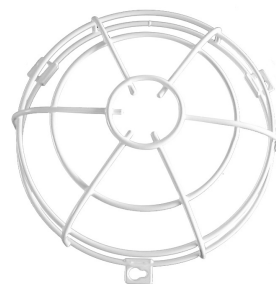
Abdeckclip

Artikel-Nr.: 9070921



QuickSafe Ballschutzkorb

Artikel-Nr.: 9070531



theSenda B

Artikel-Nr.: 9070985



Cover 110 GR

Artikel-Nr.: 9070591



Technische Änderungen und Druckfehler vorbehalten

weitere Informationen unter: www.theben.de/produkt/2080090

Die Lastangaben werden mit exemplarisch ausgesuchten Leuchtmitteln ermittelt und sind daher aufgrund der Vielzahl der erhältlichen Produkte typische Angaben.

theRonda P360 DALI-2 S UP WH

Artikel-Nr.: 2080090

theben

Zubehör

Decken-Einbaudose 68A

Artikel-Nr.: 9070992



AP-Rahmen 110A BK

Artikel-Nr.: 9070600



Cover 110 BK

Artikel-Nr.: 9070851

