

## DALI Präsenzmelder

### Funktionsbeschreibung

---

- DALI-Präsenzmelder (PIR), mit Kabel und Wieland GST18 Steckern, 3 Tastereingänge, Kabellänge 0,9 m
- Runder Erfassungsbereich 360°, Ø 24 m, (452 m<sup>2</sup>) bei 3 m Montagehöhe
- 3 Kanäle Licht DALI-2 adressierbar
- DALI-2 Technologie gemäß IEC 62386 Teil 101 und 103
- Einfache, intuitive Konfiguration der DALI Gruppen
- Bis zu 3 Tastereingänge
- Verwendung von konventionellen Tastern für maximale Gestaltungsfreiheit
- Flexible Zuordnung der Taster zum gewünschten Lichtkanal per Fernbedienung
- Betrieb Schalten oder Konstantlichtregelung mit Stand-by Funktionalität
- Schaltbetrieb mit dimmbarer Beleuchtung
- Voll-oder Halbautomat
- Helligkeits-Schaltwert bzw. Sollwert in Lux einstellbar
- Teach-in des Helligkeits-Schaltwerts bzw. Sollwerts über Fernbedienung oder Taster
- Einstellung des Raum-Korrekturfaktors (Automatischer Abgleich Helligkeitsmessung)
- Nachlaufzeit Licht einstellbar
- Adaptive 3 Kanal Lichtmessung
- Kurzzeit-Präsenz
- Selbstlernende Nachlaufzeit
- Äusserst einfache Einstellung des Energiesparverhaltens (eco/eco plus)
- Wählbare Regelgeschwindigkeit
- Manuelle Übersteuerung mittels Fernbedienung oder Taster
- Verhalten nach Tasterbedingung wählbar (school/office)
- Test-Mode Licht
- Test-Mode Präsenz
- Mit Fernbedienung einstellbar
- Szenen
- PIR-Empfindlichkeit einstellbar
- Einschränkung des Erfassungsbereichs
- Parallelschaltung mehrerer Präsenzmelder (Master/Slave oder Master/Master), Verwendung konventioneller Slave-Geräte möglich, z. B. theRonda P360 Slave UP
- Optimierte Handhabung durch Installateur bei Montage, Verdrahtung, Inbetriebnahme



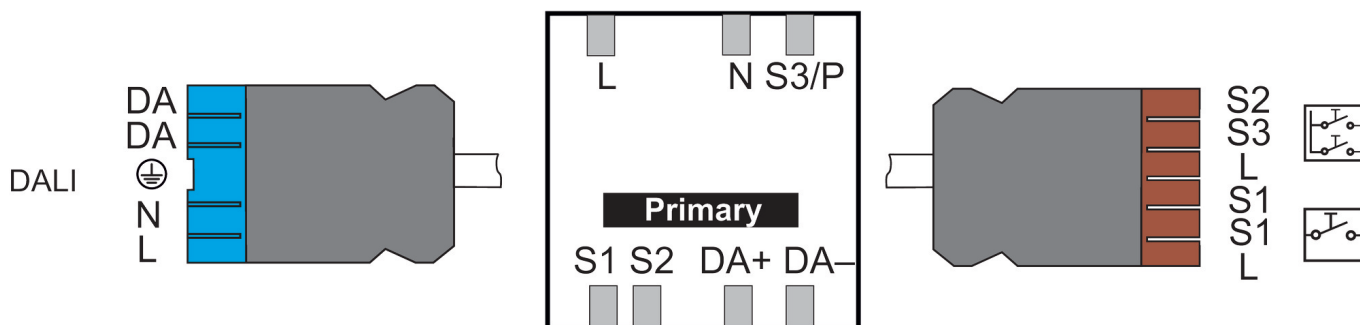
# theRonda P360-330 DALI 3P GST

Artikel-Nr.: 2080056

## Technische Daten

theRonda P360-330 DALI 3P GST		theRonda P360-330 DALI 3P GST	
Betriebsspannung	110 - 230 V AC	Lampenarten	Glüh-/Halogenlampen, Fluoreszenzlampen, Kompaktleuchtstofflampen, LEDs
Frequenz	50 - 60 Hz	Steuerausgang	100 mA
Maximale Höhe	15 m	Ausgang Licht	DALI-Schnittstelle nach IEC SN EN 62386 für max. 50 DALI- Betriebsgeräte
Mindesthöhe	1,7 m	Anschlussart	Flachstecker
Montageart	Deckeneinbau	Erfassungsbereich quer gehend	452 m <sup>2</sup> (ø 24 m)
Farbe	Weiß	Erfassungswinkel	360°
Schaltausgang	DALI	Umgebungstemperatur	50°C
Eigenverbrauch	<	Schutzart	IP 54 (im eingebauten Zustand)
Art der Lichtmessung	Mischlichtmessung		
Einstellbereich Helligkeit	10 - 3000 lx		

## Anschlussbilder



## Erfassungsbereich für die Planung bei einer Temperatur von 21 °C

Montagehöhe (A)	Sitzend (S)	Quer gehend (T)	Frontal gehend (R)
2 m	16 m <sup>2</sup>   4,5 m	380 m <sup>2</sup>   22 m	28 m <sup>2</sup>   6 m
2,5 m	24 m <sup>2</sup>   5,5 m	415 m <sup>2</sup>   23 m	38 m <sup>2</sup>   7 m
3 m	28 m <sup>2</sup>   6 m	452 m <sup>2</sup>   24 m	50 m <sup>2</sup>   8 m
3,5 m	38 m <sup>2</sup>   7 m	452 m <sup>2</sup>   24 m	50 m <sup>2</sup>   8 m
6 m		452 m <sup>2</sup>   24 m	50 m <sup>2</sup>   8 m
10 m		491 m <sup>2</sup>   25 m	50 m <sup>2</sup>   8 m

Technische Änderungen und Druckfehler vorbehalten

weitere Informationen unter: [www.theben.de/produkt/2080056](http://www.theben.de/produkt/2080056)

Die Lastangaben werden mit exemplarisch ausgesuchten Leuchtmitteln ermittelt und sind daher aufgrund der Vielzahl der erhältlichen Produkte typische Angaben.

29.05.2026

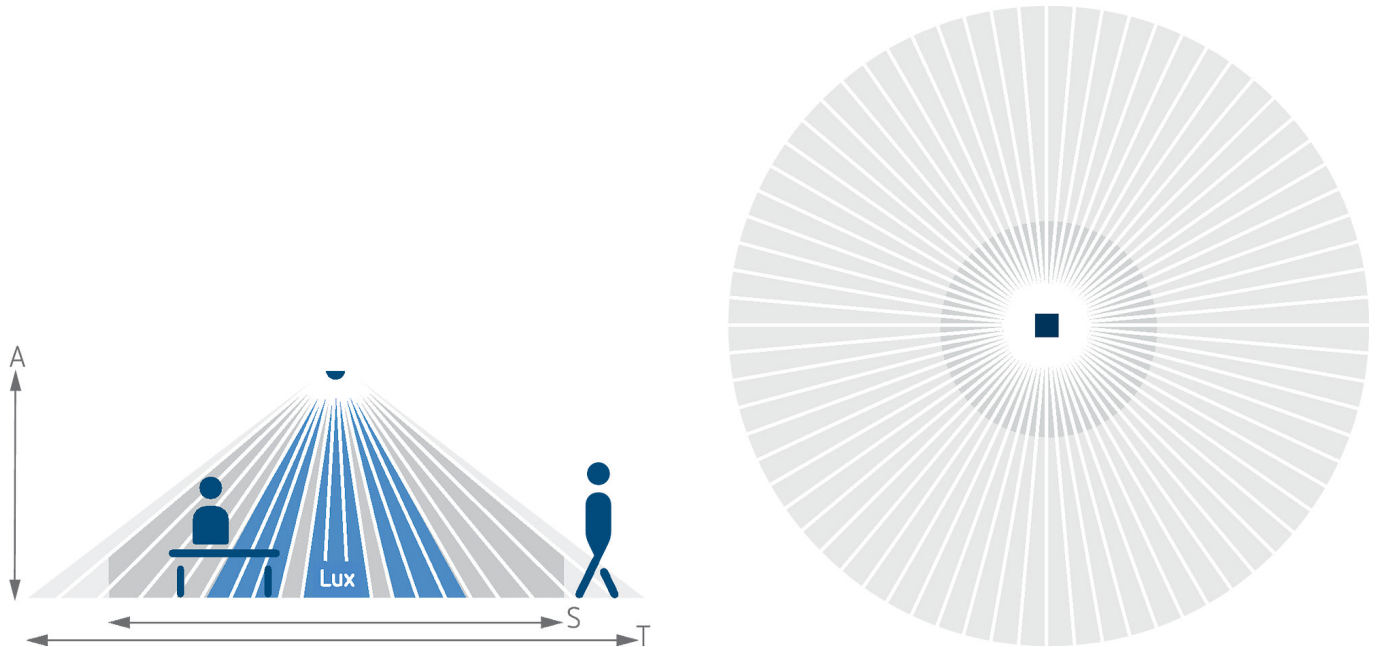
Seite 2 von 4

# theRonda P360-330 DALI 3P GST

Artikel-Nr.: 2080056

**theben**

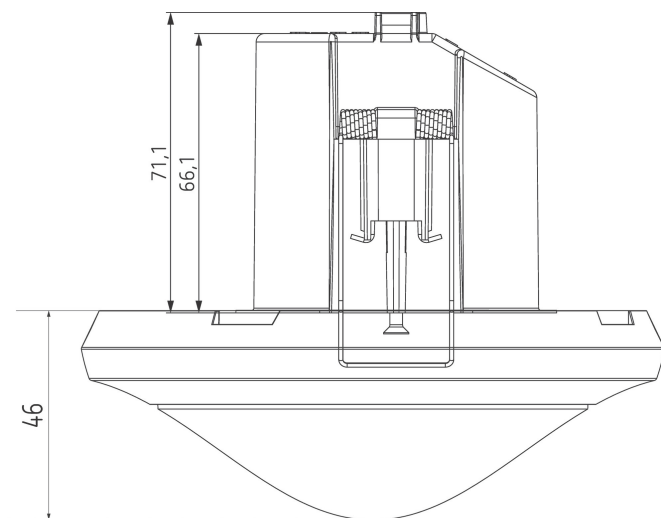
Erfassungsbereich für die Planung bei einer Temperatur von 21 °C



## Erfassungsbereich nach Sensnorm IEC 63180

Montagehöhe (A)	Quer gehend (T)	Frontal gehend (R)	Sitzend (S)
2,5 m	434 m <sup>2</sup>   23,5 m	55 m <sup>2</sup>   8,4 m	50 m <sup>2</sup>   8 m
10 m	707 m <sup>2</sup>   30 m	79 m <sup>2</sup>   10 m	
15 m	616 m <sup>2</sup>   28 m	141 m <sup>2</sup>   13,4 m	

## Maßbilder



Cut-out Ø 68 mm

Technische Änderungen und Druckfehler vorbehalten

weitere Informationen unter: [www.theben.de/produkt/2080056](http://www.theben.de/produkt/2080056)

Die Lastangaben werden mit exemplarisch ausgesuchten Leuchtmitteln ermittelt und sind daher aufgrund der Vielzahl der erhältlichen Produkte typische Angaben.

29.05.2026  
Seite 3 von 4

# theRonda P360-330 DALI 3P GST

Artikel-Nr.: 2080056

## Zubehör

### theSenda S

Artikel-Nr.: 9070911



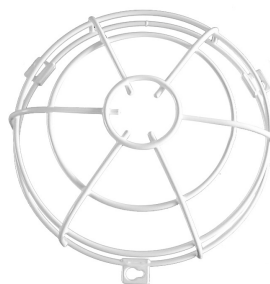
### Abdeckclip

Artikel-Nr.: 9070921



### QuickSafe Ballschutzkorb

Artikel-Nr.: 9070531



### theSenda B

Artikel-Nr.: 9070985



### Cover 110 GR

Artikel-Nr.: 9070591



### Cover 110 BK

Artikel-Nr.: 9070851

