

# theRonda P360-101 SP GST

Artikel-Nr.: 2080050

## Präsenzmelder & Bewegungsmelder Deckenmontage innen

### Funktionsbeschreibung

- Präsenzmelder (PIR), mit Kabel und Wieland GST18 Steckern, 1 Tastereingang, 1 Secondary-Eingang, Kabellänge 0,9 m
- Runder Erfassungsbereich 360°, Ø 24 m, (452 m<sup>2</sup>) bei 3 m Montagehöhe
- 1 Kanal Licht (Relais 230 V)
- Automatische präsenz- und helligkeitsabhängige Steuerung für Beleuchtung
- Mischlichtmessung für Fluoreszenzlampen (FL/PL/ESL), Halogen- / Glühlampen und LEDs geeignet
- Betrieb als Voll- oder Halbauswahl, umschaltbar
- Helligkeitsschaltwert einstellbar, Teach-in Funktion
- Verkürzung der Nachlaufzeit bei kurzer Anwesenheit (Kurzzeit-Präsenz)
- Anschlussmöglichkeit für Taster oder Schalter zur manuellen Schaltung mit automatischer Erkennung «TasterSchalter»
- Impulsfunktion für Treppenlicht-Zeitschalter
- Einschaltverzögerung und Nachlaufzeit einstellbar
- Einschränkung des Erfassungsbereichs mittels Clips
- Einstellbare Empfindlichkeit
- Durch werkseitige Voreinstellung sofort betriebsbereit
- Testbetrieb zur Überprüfung von Funktion und Erfassungsbereich
- Erweiterung des Erfassungsbereiches durch Master/Slave oder Master/ Master-Schaltung, maximal 10 Melder können parallel geschaltet werden
- Benutzer-Fernbedienung theSenda S, Universal-Fernbedienung theSenda B (optional)



### Technische Daten

theRonda P360-101 SP GST	
Betriebsspannung	110 V AC - 230 V AC
Frequenz	50 - 60 Hz
Maximale Höhe	15 m
Mindesthöhe	1,7 m
Montageart	Deckenmontage
Farbe	Weiß
Schaltausgang	Licht
Eigenverbrauch	~
Art der Lichtmessung	Mischlichtmessung
Einstellbereich Helligkeit	30 - 3000 lx
Lampenarten	Glüh- / Halogenlampen, Fluoreszenzlampen, Kompaktleuchtstofflampen, LEDs

theRonda P360-101 SP GST	
Fluoreszenz-, Kompakt- / Leuchtstofflampen	1150 VA (cos φ = 0,5)
Einschaltstrom	max. 800 A / 200 µs
LED-Lampe < 2 W	60 W
LED-Lampe 2-8 W	600 W
LED-Lampe > 8 W	600 W
Anschlussart	Schraubklemmen
Erfassungsbereich quer gehend	452 m <sup>2</sup> (Ø 24 m   360°)
Erfassungswinkel	360°
Umgebungstemperatur	50°C
Stoßfestigkeit	IK04
Schutzart	IP 54 (im eingebauten Zustand)

Technische Änderungen und Druckfehler vorbehalten

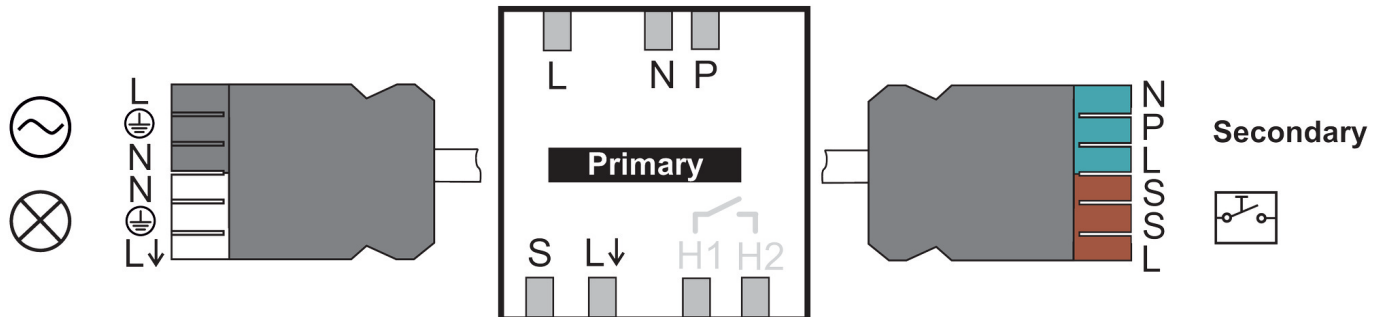
weitere Informationen unter: [www.theben.de/produkt/2080050](http://www.theben.de/produkt/2080050)

Die Lastangaben werden mit exemplarisch ausgesuchten Leuchtmitteln ermittelt und sind daher aufgrund der Vielzahl der erhältlichen Produkte typische Angaben.

09.01.2026

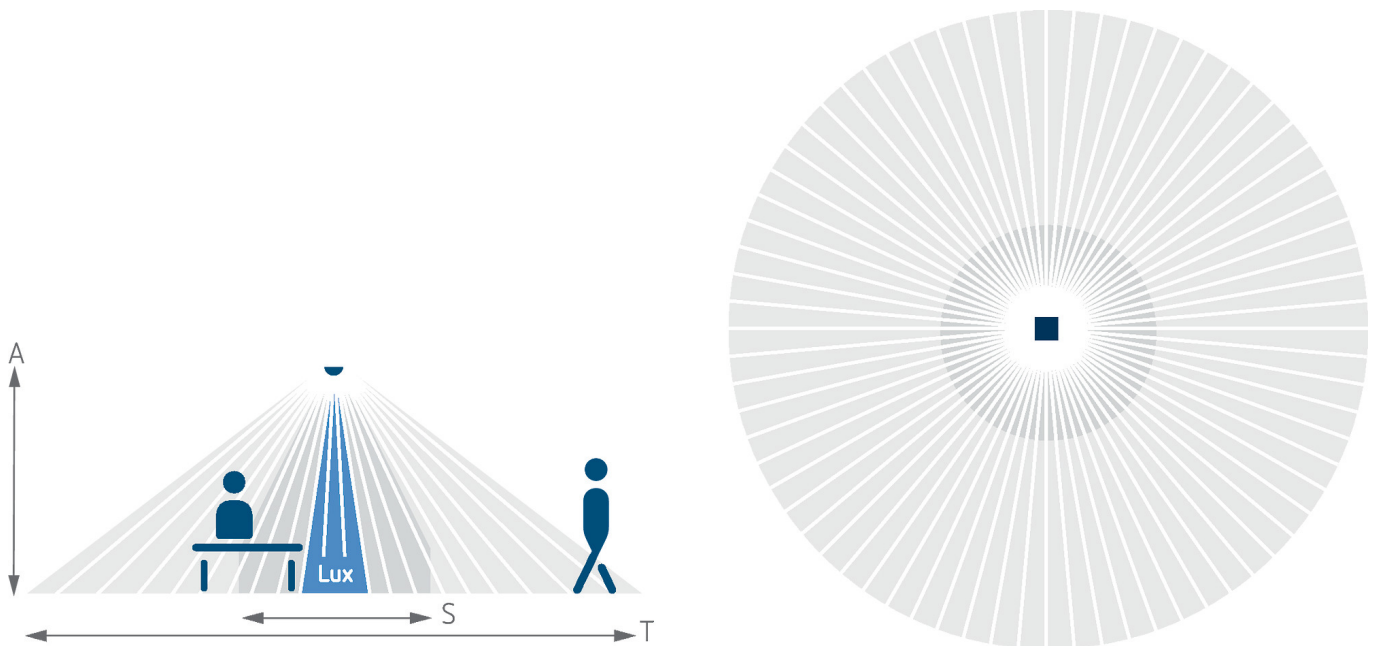
Seite 1 von 3

## Anschlussbilder



## Erfassungsbereich für die Planung bei einer Temperatur von 21 °C

Montagehöhe (A)	Sitzend (S)	Quer gehend (T)	Frontal gehend (R)
2 m	16 m <sup>2</sup>   4,5 m	380 m <sup>2</sup>   22 m	28 m <sup>2</sup>   6 m
2,5 m	24 m <sup>2</sup>   5,5 m	415 m <sup>2</sup>   23 m	38 m <sup>2</sup>   7 m
3 m	28 m <sup>2</sup>   6 m	452 m <sup>2</sup>   24 m	50 m <sup>2</sup>   8 m
3,5 m	38 m <sup>2</sup>   7 m	452 m <sup>2</sup>   24 m	50 m <sup>2</sup>   8 m
6 m		452 m <sup>2</sup>   24 m	50 m <sup>2</sup>   8 m
10 m		491 m <sup>2</sup>   25 m	50 m <sup>2</sup>   8 m



## Erfassungsbereich nach Sensnorm IEC 63180

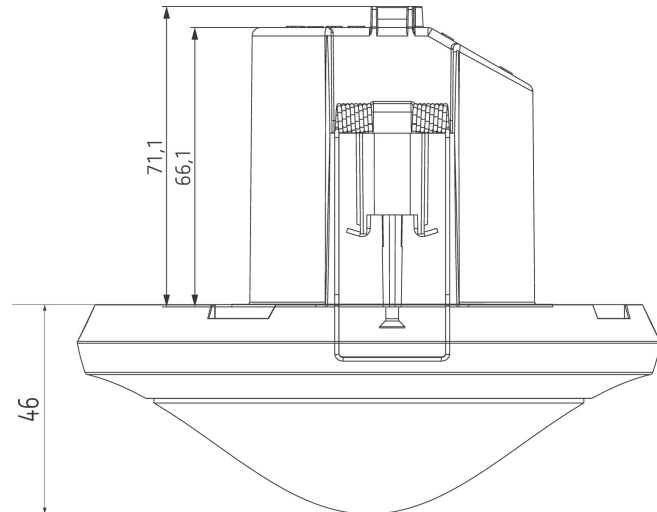
Montagehöhe (A)	Quer gehend (T)	Frontal gehend (R)	Sitzend (S)
2,5 m	434 m <sup>2</sup>   23,5 m	55 m <sup>2</sup>   8,4 m	50 m <sup>2</sup>   8 m
10 m	707 m <sup>2</sup>   30 m	79 m <sup>2</sup>   10 m	
15 m	616 m <sup>2</sup>   28 m	141 m <sup>2</sup>   13,4 m	

# theRonda P360-101 SP GST

Artikel-Nr.: 2080050

# theben

## Maßbilder



Cut-out Ø 68 mm

## Zubehör

### theSenda P

Artikel-Nr.: 9070910



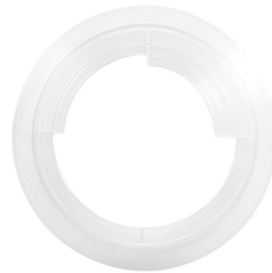
### theSenda S

Artikel-Nr.: 9070911



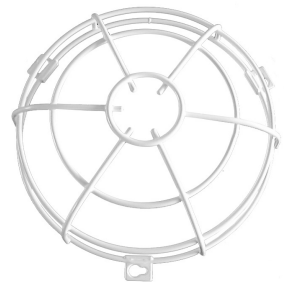
### Abdeckclip

Artikel-Nr.: 9070921



### QuickSafe Ballschutzkorb

Artikel-Nr.: 9070531



### theSenda B

Artikel-Nr.: 9070985



### Cover 110 GR

Artikel-Nr.: 9070591



### Cover 110 BK

Artikel-Nr.: 9070851



Technische Änderungen und Druckfehler vorbehalten

weitere Informationen unter: [www.theben.de/produkt/2080050](http://www.theben.de/produkt/2080050)

Die Lastangaben werden mit exemplarisch ausgesuchten Leuchtmitteln ermittelt und sind daher aufgrund der Vielzahl der erhältlichen Produkte typische Angaben.

09.01.2026  
Seite 3 von 3