

# theRonda P360 Slave UP WH

Artikel-Nr.: 2080030

**theben**

Präsenzmelder & Bewegungsmelder  
Deckenmontage innen

## Funktionsbeschreibung

---

- Passiv-Infrarot-Präsenzmelder für Deckenmontage UP
- Runder Erfassungsbereich 360°, Ø 24 m, (452 m<sup>2</sup>) bei 3 m Montagehöhe
- Slave-Version für theRonda-Master Präsenzmelder
- Durch werkseitige Voreinstellung sofort betriebsbereit
- Testbetrieb zur Überprüfung von Funktion und Erfassungsbereich
- Erweiterung des Erfassungsbereiches durch Master/Slave oder Master/Master-Schaltung, maximal 10 Melder können parallel geschaltet werden
- Deckeneinbau in UP-Dose
- Deckenaufbau möglich mit AP-Rahmen
- Fernbedienung theSenda P, Universal-Fernbedienung theSenda B (optional)



Technische Änderungen und Druckfehler vorbehalten

weitere Informationen unter: [www.theben.de/produkt/2080030](http://www.theben.de/produkt/2080030)

Die Lastangaben werden mit exemplarisch ausgesuchten Leuchtmitteln ermittelt und sind daher aufgrund der Vielzahl der erhältlichen Produkte typische Angaben.

28.05.2026  
Seite 1 von 5

# theRonda P360 Slave UP WH

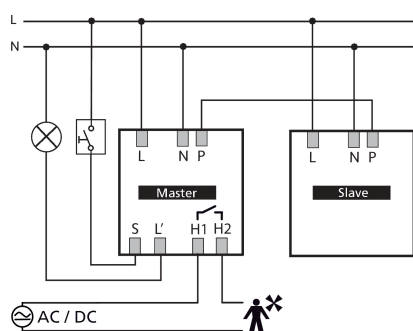
Artikel-Nr.: 2080030

## Technische Daten

theRonda P360 Slave UP WH	
Betriebsspannung	110 - 230 V AC
Frequenz	50 - 60 Hz
Montagehöhe	2 - 10 m
Maximale Höhe	15 m
Mindesthöhe	1,7 m
Montageart	Deckenmontage, Unterputz
Farbe	Weiß
Schaltausgang	Slave (kein Schaltausgang)
Eigenverbrauch	~0,15 W
Art der Lichtmessung	Mischlichtmessung

theRonda P360 Slave UP WH	
Lampenarten	Glüh- / Halogenlampen, Fluoreszenzlampen, Kompaktleuchtstofflampen, LEDs
Anschlussart	Schraubklemmen
Max. Leitungsquerschnitt	max. 2 x 2,5 mm <sup>2</sup>
Größe Unterputzdose	55 mm
Erfassungsbereich quer gehend	452 m <sup>2</sup> (ø 24 m)
Erfassungswinkel	360°
Umgebungstemperatur	-15°C ... 50°C
Schutzart	IP 54 (im eingebauten Zustand)

## Anschlussbilder



## Erfassungsbereich für die Planung bei einer Temperatur von 21 °C

Montagehöhe (A)	Sitzend (S)	Quer gehend (T)	Frontal gehend (R)
2 m	16 m <sup>2</sup>   4,5 m	380 m <sup>2</sup>   22 m	28 m <sup>2</sup>   6 m
2,5 m	24 m <sup>2</sup>   5,5 m	415 m <sup>2</sup>   23 m	38 m <sup>2</sup>   7 m
3 m	28 m <sup>2</sup>   6 m	452 m <sup>2</sup>   24 m	50 m <sup>2</sup>   8 m
3,5 m	38 m <sup>2</sup>   7 m	452 m <sup>2</sup>   24 m	50 m <sup>2</sup>   8 m
6 m		452 m <sup>2</sup>   24 m	50 m <sup>2</sup>   8 m
10 m		491 m <sup>2</sup>   25 m	50 m <sup>2</sup>   8 m

Technische Änderungen und Druckfehler vorbehalten

weitere Informationen unter: [www.theben.de/produkt/2080030](http://www.theben.de/produkt/2080030)

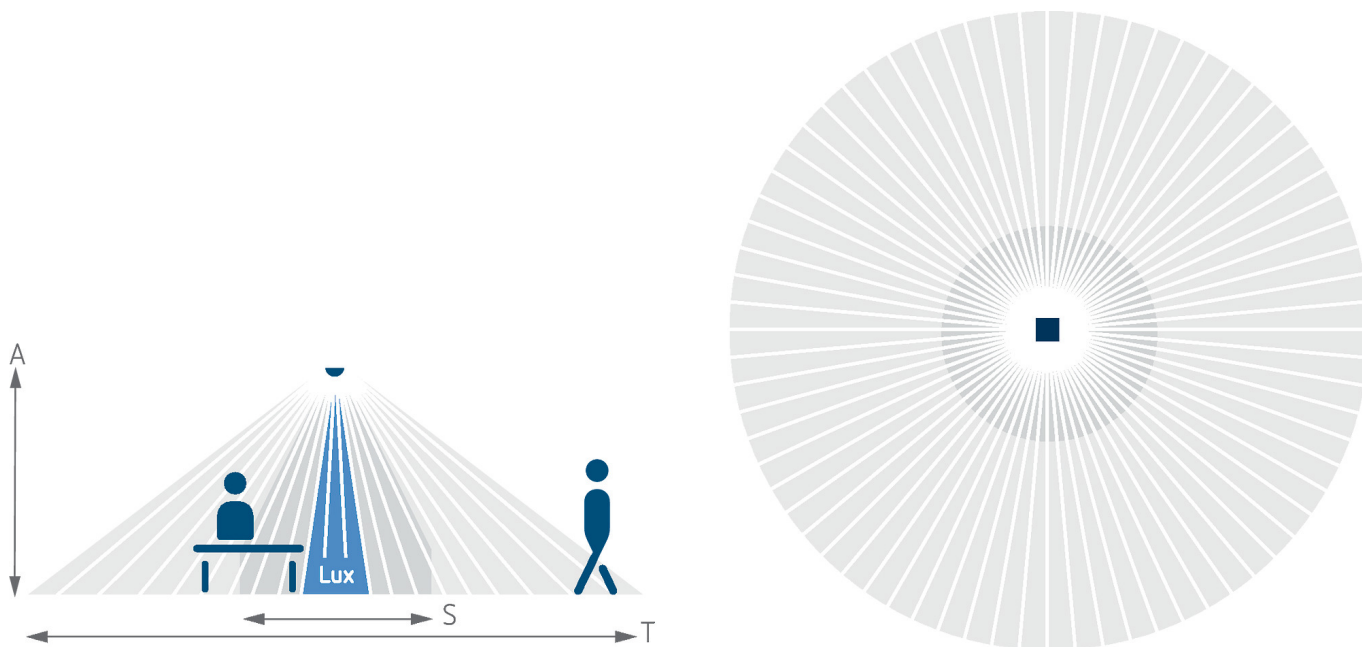
Die Lastangaben werden mit exemplarisch ausgesuchten Leuchtmitteln ermittelt und sind daher aufgrund der Vielzahl der erhältlichen Produkte typische Angaben.

# theRonda P360 Slave UP WH

Artikel-Nr.: 2080030

**theben**

Erfassungsbereich für die Planung bei einer Temperatur von 21 °C



## Erfassungsbereich nach Sensnorm IEC 63180

Montagehöhe (A)	Quer gehend (T)	Frontal gehend (R)	Sitzend (S)
2,5 m	434 m <sup>2</sup>   23,5 m	55 m <sup>2</sup>   8,4 m	50 m <sup>2</sup>   8 m
10 m	707 m <sup>2</sup>   30 m	79 m <sup>2</sup>   10 m	
15 m	616 m <sup>2</sup>   28 m	141 m <sup>2</sup>   13,4 m	

Technische Änderungen und Druckfehler vorbehalten

weitere Informationen unter: [www.theben.de/produkt/2080030](http://www.theben.de/produkt/2080030)

Die Lastangaben werden mit exemplarisch ausgesuchten Leuchtmitteln ermittelt und sind daher aufgrund der Vielzahl der erhältlichen Produkte typische Angaben.

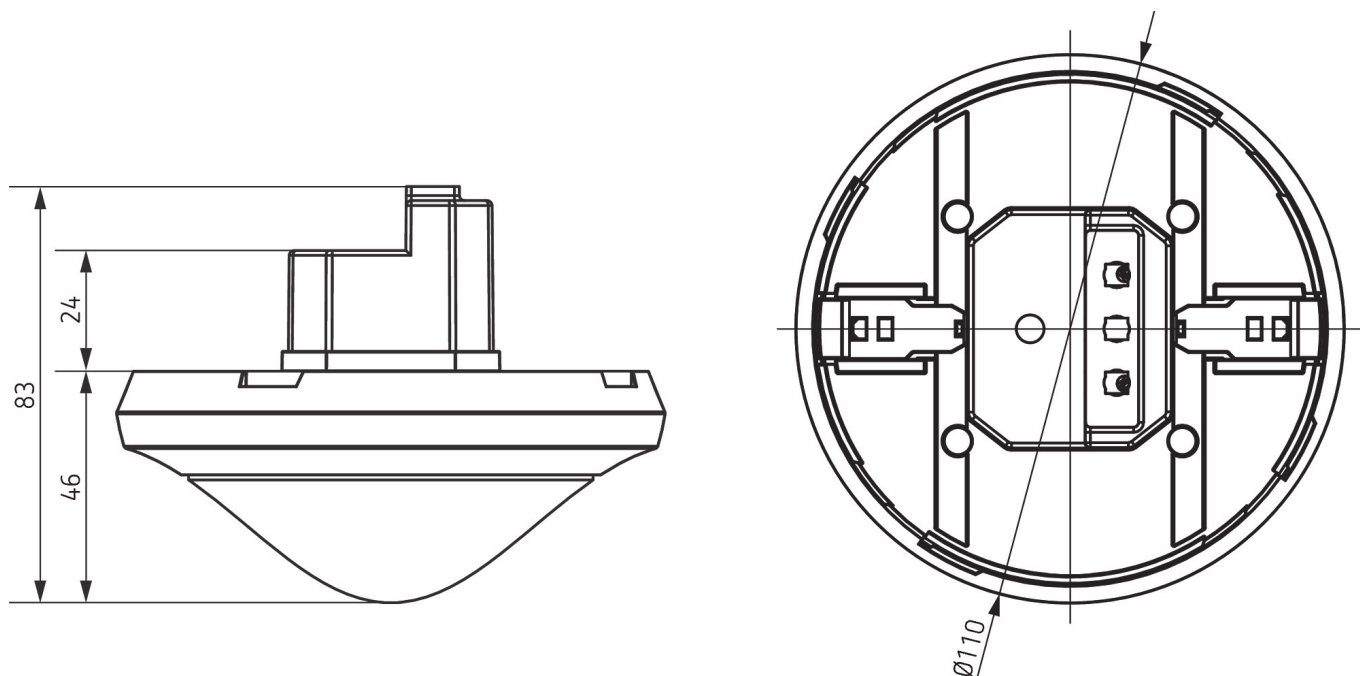
28.05.2026  
Seite 3 von 5

# theRonda P360 Slave UP WH

Artikel-Nr.: 2080030

**theben**

## Maßbilder



## Zubehör

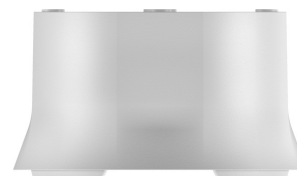
**theSenda P**  
Artikel-Nr.: 9070910



**AP-Rahmen 110A GR**  
Artikel-Nr.: 9070913



**Decken-Einbaudose 73A**  
Artikel-Nr.: 9070917

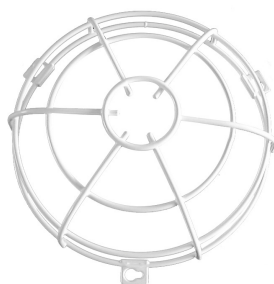


**AP-Rahmen 110A WH**  
Artikel-Nr.: 9070912

**Abdeckclip**  
Artikel-Nr.: 9070921



**QuickSafe Ballschutzkorb**  
Artikel-Nr.: 9070531



**theSenda B**  
Artikel-Nr.: 9070985



**Cover 110 GR**  
Artikel-Nr.: 9070591



Technische Änderungen und Druckfehler vorbehalten

weitere Informationen unter: [www.theben.de/produkt/2080030](http://www.theben.de/produkt/2080030)

Die Lastangaben werden mit exemplarisch ausgesuchten Leuchtmitteln ermittelt und sind daher aufgrund der Vielzahl der erhältlichen Produkte typische Angaben.

# theRonda P360 Slave UP WH

Artikel-Nr.: 2080030

**theben**

## Zubehör

---

### Decken-Einbaudose 68A

Artikel-Nr.: 9070992



### AP-Rahmen 110A BK

Artikel-Nr.: 9070600



### Cover 110 BK

Artikel-Nr.: 9070851

