

thePrema S360 KNX UP GR

Artikel-Nr.: 2079501

theben

Präsenzmelder & Bewegungsmelder Deckenmontage innen

Funktionsbeschreibung

- Präsenzmelder (PIR) für die Deckenmontage im Innenbereich
- Quadratischer Erfassungsbereich 360°, 7x7 m (49 m²) bei 3 m Montagehöhe
- Für KNX-Bussystem, 2 Kanäle Licht und 2 Kanäle Präsenz für HKL-Steuerung
- 2 Kanäle Licht C1, C2 mit 1 Lichtmessung
- 2 Präsenzkanäle C4, C5 einzeln parametrierbar
- Adaptive 1-Kanal-Lichtmessung
- Mischlichtmessung für LEDs, Fluoreszenzlampen (FL/PL/ESL), Halogen- und Glühlampen geeignet
- Betrieb als Voll- oder Halbautomat, umschaltbar
- Betrieb Schalten oder Konstantlichtregelung mit Stand-by Funktionalität
- Dimmbare Beleuchtung im Schaltbetrieb mit Stand-by Funktionalität
- Helligkeitsschaltwert bzw. Sollwert über Parameter, Objekt oder Fernbedienung in Lux einstellbar
- Teach-In des Helligkeitsschaltwerts bzw. Sollwerts
- Einstellung des Raumkorrekturfaktors für Abgleich Helligkeitsmessung
- Nachlaufzeit Licht einstellbar über Parameter, Objekt oder Fernbedienung
- Einschaltverzögerung und Nachlaufzeit Präsenz einstellbar
- Erfassungsempfindlichkeit einstellbar
- Selbstlernende Nachlaufzeit
- Verkürzung der Nachlaufzeit bei kurzer Anwesenheit (Kurzpräsenz)
- Szenenfunktionalität
- Äußerst einfache Einstellung des Energiesparverhaltens mit der neuen „eco plus“ Funktion
- Testbetrieb zur Überprüfung von Funktion und Erfassungsbereich
- Parallelschaltung mehrerer Melder in Master/Slave oder Master/Master möglich
- Benutzer-Fernbedienung und Management-Fernbedienung (optional)
- Raumüberwachung
- * Gemäß Garantiebedingungen, siehe www.theben.de/garantie



5 Jahre
Garantie *



Technische Änderungen und Druckfehler vorbehalten

weitere Informationen unter: www.theben.de/produkt/2079501

Die Lastangaben werden mit exemplarisch ausgesuchten Leuchtmitteln ermittelt und sind daher aufgrund der Vielzahl der erhältlichen Produkte typische Angaben.

thePrema S360 KNX UP GR

Artikel-Nr.: 2079501

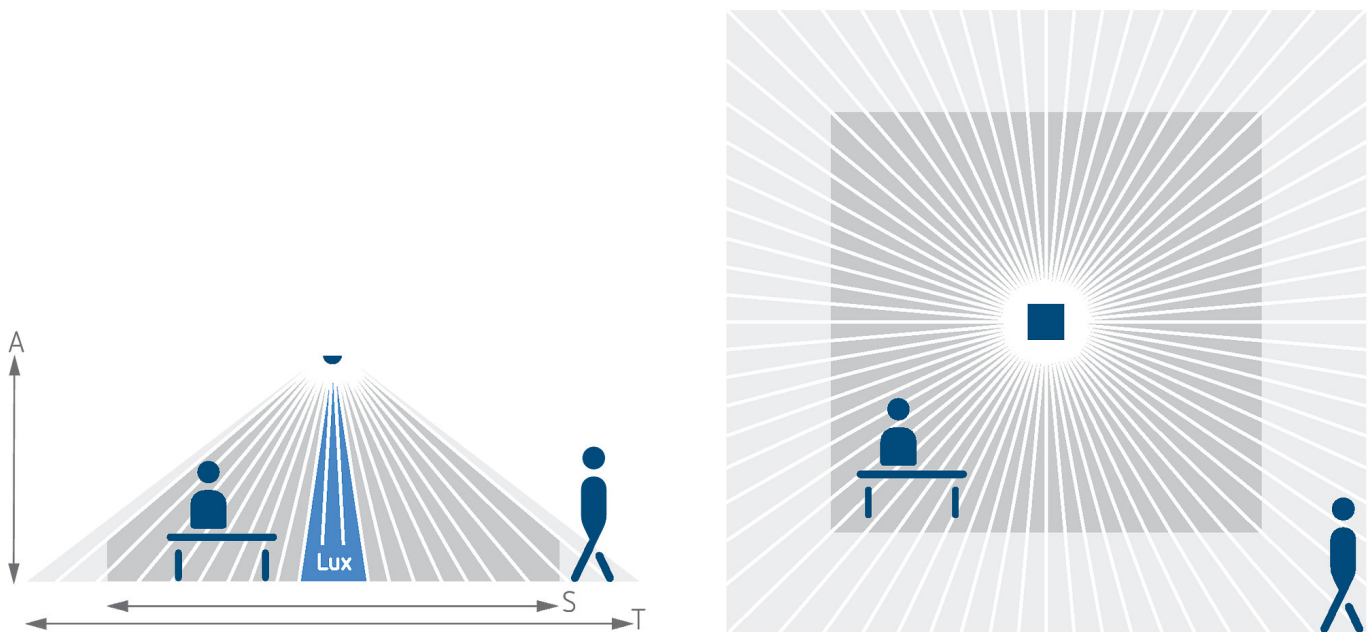


Technische Daten

thePrema S360 KNX UP GR		thePrema S360 KNX UP GR	
Montagehöhe	2 - 3,5 m	Nachlaufzeit Präsenz	10 s - 120 min
Mindesthöhe	1,7 m	Einschaltverzögerung Präsenz	10 s - 30 min / inaktiv
Erfassungswinkel	360°	Umgebungstemperatur	0°C ... 50°C
Anschlussart	KNX Busklemme	Erfassungsbereich quer gehend	49 m² (7 x 7 m)
Montageart	Deckenmontage, Unterputz	Farbe	Grau
Nachlaufzeit Licht	30 s - 60 min	Schutzart	IP 40 (im eingebauten Zustand)
Lampenarten	Kompaktleuchtstofflampen, Fluoreszenzlampen, Glüh-/ Halogenlampen, LEDs		
Art der Lichtmessung	Mischlichtmessung		

Erfassungsbereich für die Planung bei einer Temperatur von 21 °C

Montagehöhe (A)	Sitzend (S)	Gehend (T)
2 m	9 m² 3 m x 3 m	20 m² 4,5 m x 4,5 m ± 0,5 m
2,5 m	16 m² 4 m x 4 m	36 m² 6 m x 6 m ± 0,5 m
3 m	25 m² 5 m x 5 m	49 m² 7 m x 7 m ± 1 m
3,5 m		64 m² 8 m x 8 m ± 1 m



Erfassungsbereich nach Sensnorm IEC 63180

Montagehöhe (A)	Quer gehend (T)	Frontal gehend (R)	Sitzend (S)
2,5 m	40 m² 6,3 m x 6,3 m	22 m² 4,7 m x 4,7 m	20 m² 4,5 m x 4,5 m

Technische Änderungen und Druckfehler vorbehalten

weitere Informationen unter: www.theben.de/produkt/2079501

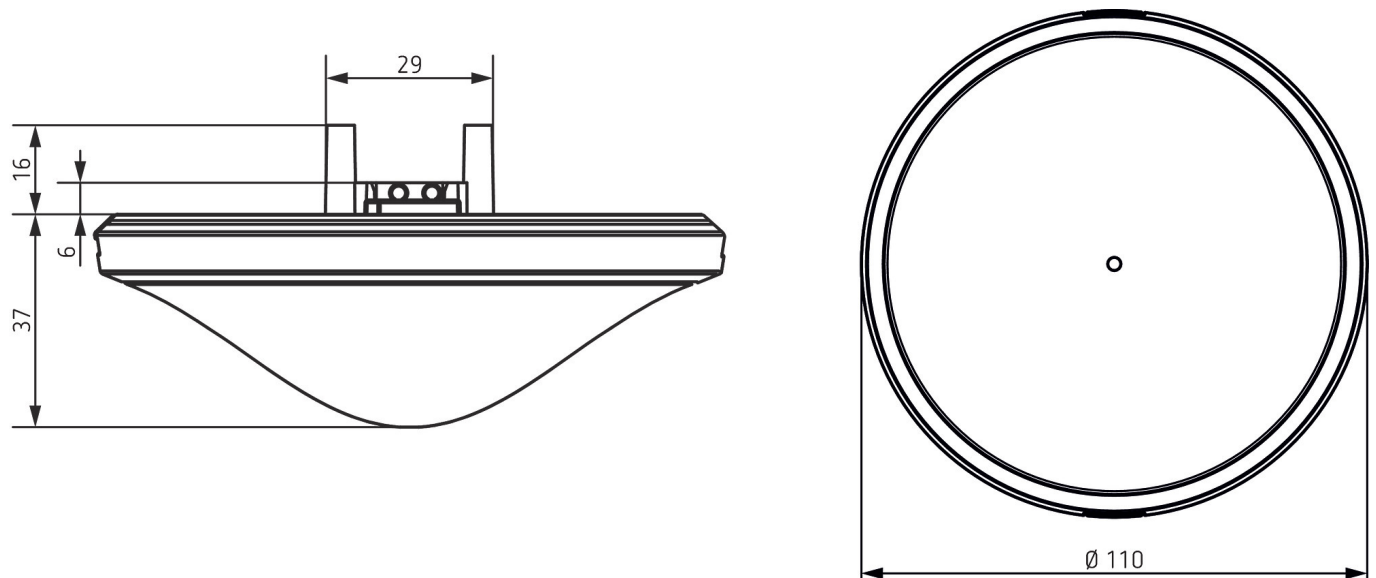
Die Lastangaben werden mit exemplarisch ausgesuchten Leuchtmitteln ermittelt und sind daher aufgrund der Vielzahl der erhältlichen Produkte typische Angaben.

thePrema S360 KNX UP GR

Artikel-Nr.: 2079501

theben

Maßbilder



Zubehör

theSenda P

Artikel-Nr.: 9070910



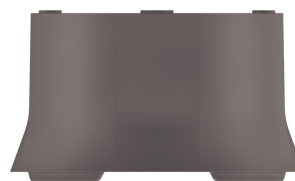
theSenda S

Artikel-Nr.: 9070911



AP-Rahmen 110A GR

Artikel-Nr.: 9070913



AP-Rahmen 110B GR

Artikel-Nr.: 9070919

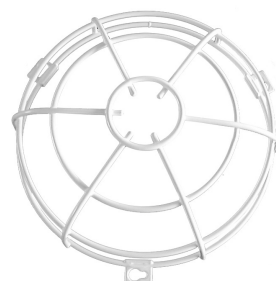


Decken-Einbaudose 73A

Artikel-Nr.: 9070917

QuickSafe Ballschutzkorb

Artikel-Nr.: 9070531



theSenda B

Artikel-Nr.: 9070985



Decken-Einbaudose 68A

Artikel-Nr.: 9070992



Technische Änderungen und Druckfehler vorbehalten

weitere Informationen unter: www.theben.de/produkt/2079501

Die Lastangaben werden mit exemplarisch ausgesuchten Leuchtmitteln ermittelt und sind daher aufgrund der Vielzahl der erhältlichen Produkte typische Angaben.

03.07.2026
Seite 3 von 4

thePrema S360 KNX UP GR

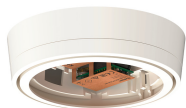
Artikel-Nr.: 2079501

theben

Zubehör

Set basic KNX AP Multi WH

Artikel-Nr.: 9070900



Technische Änderungen und Druckfehler vorbehalten

weitere Informationen unter: www.theben.de/produkt/2079501

Die Lastangaben werden mit exemplarisch ausgesuchten Leuchtmitteln ermittelt und sind daher aufgrund der Vielzahl der erhältlichen Produkte typische Angaben.

03.07.2026
Seite 4 von 4