

thePrema P360-101 E UP WH

Artikel-Nr.: 2070105

theben

Präsenzmelder & Bewegungsmelder Deckenmontage innen

Funktionsbeschreibung

- Passiv-Infrarot-Präsenzmelder für Deckenmontage
- Quadratischer Erfassungsbereich 360° (bis 100 m²) für sichere und einfache Planung
- Automatische präsenz- und helligkeitsabhängige Steuerung für Beleuchtung und HLK
- Mischlichtmessung für Fluoreszenzlampen (FL/PL/ESL), Halogen- / Glühlampen und LEDs geeignet
- Lichtmessung umschaltbar auf Spot- oder Wide-Messung
- Kanal A Licht: Relais, 230 V
- Betrieb als Voll- oder Halbauswahl, umschaltbar
- Helligkeitsschaltwert einstellbar, Teach-in Funktion
- Selbstlernende Nachlaufzeit
- Verkürzung der Nachlaufzeit bei kurzer Anwesenheit (Kurzzeit-Präsenz)
- Anschlussmöglichkeit für Taster oder Schalter zur manuellen Schaltung mit automatischer Erkennung «TasterSchalter»
- Impulsfunktion für Treppenlicht-Zeitschalter
- Kanal H, Präsenz: Relais, potenzialfrei
- z. B. für HLK-Steuerung
- Einschaltverzögerung und Nachlaufzeit einstellbar
- Raumüberwachung mit selektiver Bewegungserfassung
- Durch werkseitige Voreinstellung sofort betriebsbereit
- Äusserst einfache Einstellung des Energiesparverhaltens mit der neuen «eco plus» Funktion
- Testbetrieb zur Überprüfung von Funktion und Erfassungsbereich
- Erweiterung des Erfassungsbereiches durch Master/Slave oder Master/Master-Schaltung, maximal 10 Melder können parallel geschaltet werden
- Flexible Relais-Betriebsarten
- Deckeneinbau in UP-Dose
- Deckenaufbau möglich mit AP-Rahmen
- Benutzer-Fernbedienung theSenda S, Universal-Fernbedienung theSenda B (optional)
- * Gemäß Garantiebedingungen, siehe www.theben.de/garantie



5 Jahre
Garantie*



Technische Änderungen und Druckfehler vorbehalten

weitere Informationen unter: www.theben.de/produkt/2070105

Die Lastangaben werden mit exemplarisch ausgesuchten Leuchtmitteln ermittelt und sind daher aufgrund der Vielzahl der erhältlichen Produkte typische Angaben.

thePrema P360-101 E UP WH

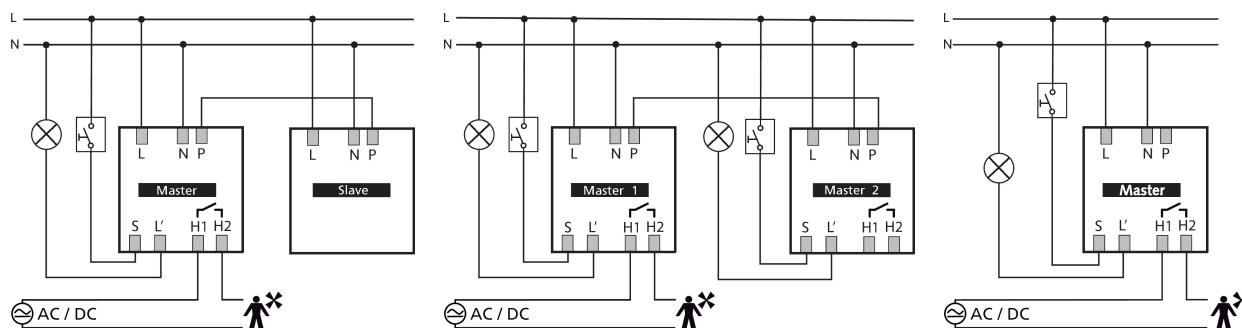
Artikel-Nr.: 2070105

Technische Daten

thePrema P360-101 E UP WH	
Betriebsspannung	110 - 230 V AC
Frequenz	50 - 60 Hz
Montagehöhe	2 - 10 m
Mindesthöhe	1,7 m
Montageart	Deckenmontage, Unterputz
Farbe	Weiß
Schaltausgang	Licht Präsenz
Eigenverbrauch	~0,1 W
Art der Lichtmessung	Mischlichtmessung
Einstellbereich Helligkeit	5 - 3000 lx
Nachlaufzeit Licht	10 s - 60 min
Kontaktart Licht	Relais 230 V / 10 A μ -Kontakt
Lampenarten	Glüh- / Halogenlampen, Fluoreszenzlampen, Kompaktleuchtstofflampen, LEDs
Glüh- / Halogenlampenlast	2300 W
Fluoreszenz-, Kompakt- / Leuchtstofflampen	1150 VA ($\cos \varphi = 0,5$)
Einschaltstrom	max. 800 A / 200 μ s

thePrema P360-101 E UP WH	
Kompaktleuchtstofflampen	16 x 54 / 58 W, 24 x 35 / 36 W, 8 x 2 x 54 / 58 W, 12 x 2 x 35 / 36 W
LED-Lampe < 2 W	60 W
LED-Lampe 2-8 W	600 W
LED-Lampe > 8 W	600 W
Einschaltverzögerung Präsenz	0 s - 10 min / Raumüberwachung
Nachlaufzeit Präsenz	10 s - 120 min
Kontaktart Präsenz	Relais potenzialfrei
Schaltleistung Präsenz	50 W / 50 VA (max. 2 A), min. 0,5 mV / 10 mA
Anschlussart	Schraubklemmen
Max. Leitungsquerschnitt	max. 2 x 2,5 mm ²
Größe Unterputzdose	55 mm
Erfassungsbereich quer gehend	81 m ² (9 x 9 m)
Erfassungswinkel	360°
Umgebungstemperatur	0°C ... 50°C
Stoßfestigkeit	IK04
Schutzart	IP 40 (im eingebauten Zustand)

Anschlussbilder



Erfassungsbereich für die Planung bei einer Temperatur von 21 °C

Montagehöhe (A)	Sitzend (S)	Gehend (T)
2 m	20 m ² 4,5 m x 4,5 m	36 m ² 6 m x 6 m \pm 0,5 m
2,5 m	36 m ² 6 m x 6 m	64 m ² 8 m x 8 m \pm 0,5 m
3 m	49 m ² 7 m x 7 m	81 m ² 9 m x 9 m \pm 1 m
3,5 m	64 m ² 8 m x 8 m	100 m ² 10 m x 10 m \pm 1 m
5 m		144 m ² 12 m x 12 m \pm 1,5 m
10 m		400 m ² 20 m x 20 m \pm 2 m

Technische Änderungen und Druckfehler vorbehalten

weitere Informationen unter: www.theben.de/produkt/2070105

Die Lastangaben werden mit exemplarisch ausgesuchten Leuchtmitteln ermittelt und sind daher aufgrund der Vielzahl der erhältlichen Produkte typische Angaben.

28.05.2026

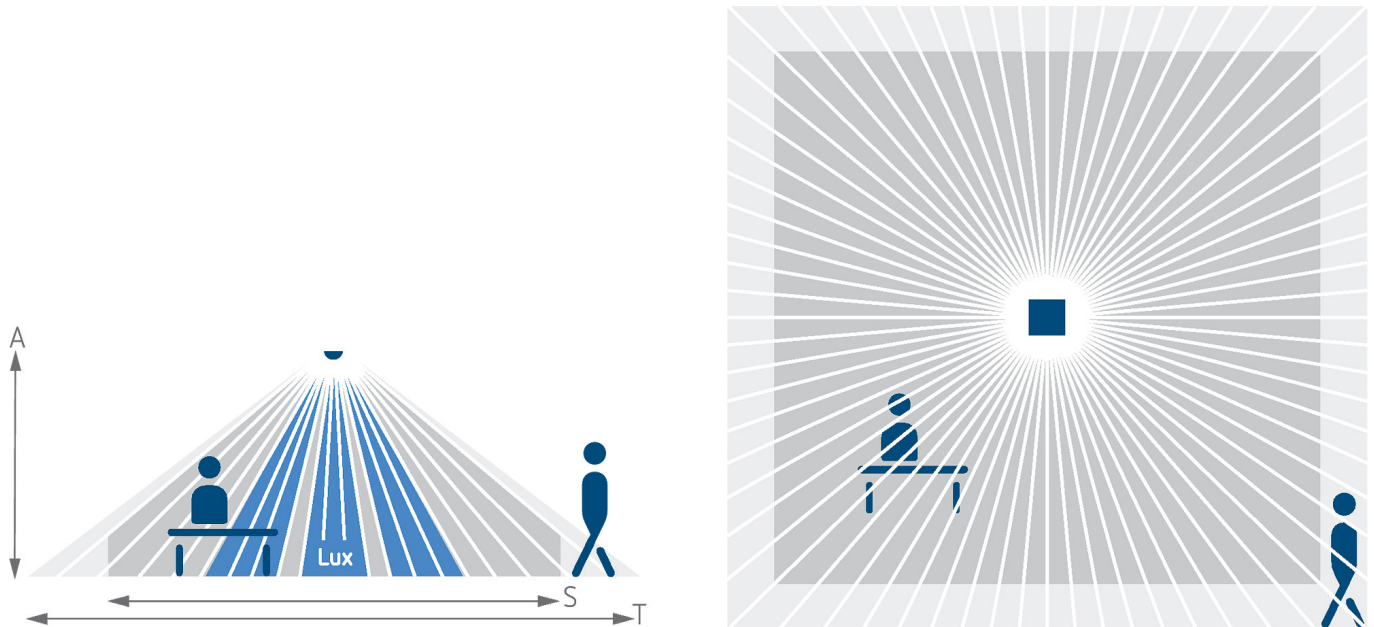
Seite 2 von 4

thePrema P360-101 E UP WH

Artikel-Nr.: 2070105

theben

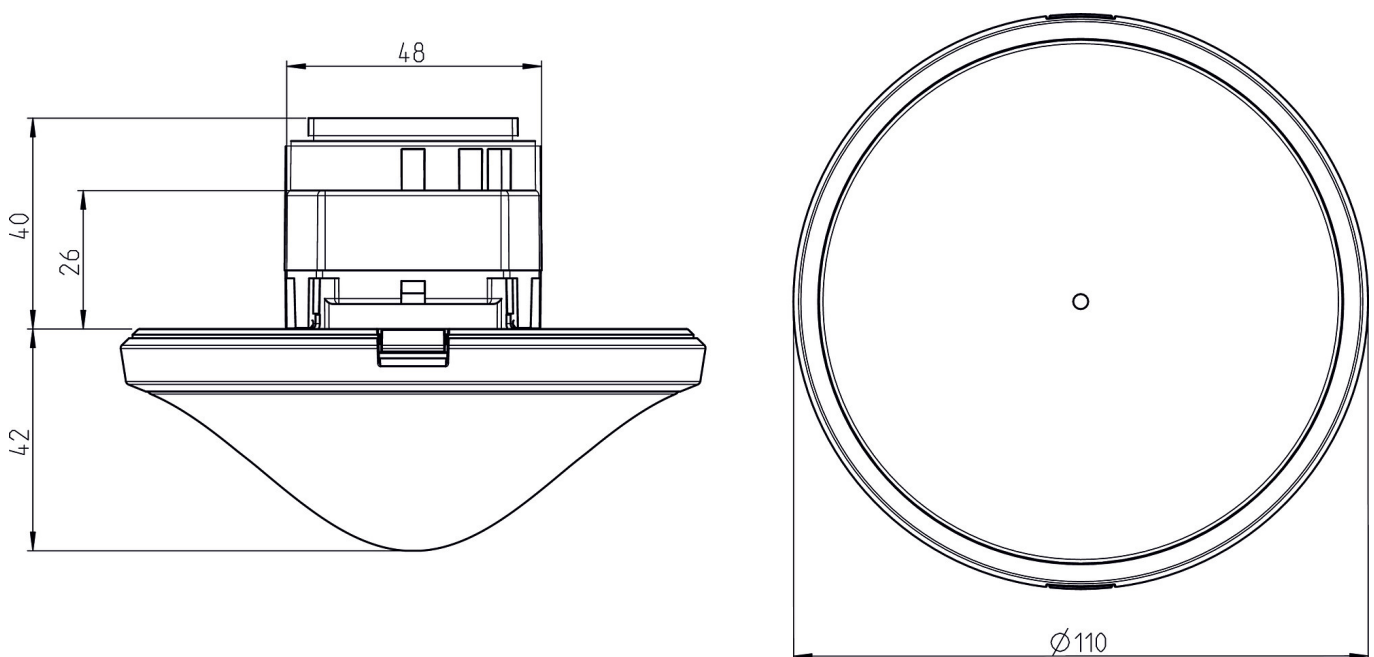
Erfassungsbereich für die Planung bei einer Temperatur von 21 °C



Erfassungsbereich nach Sensnorm IEC 63180

Montagehöhe (A)	Quer gehend (T)	Frontal gehend (R)	Sitzend (S)
2,5 m	77 m ² 8,8 m x 8,8 m	64 m ² 8 m x 8 m	42 m ² 6,5 m x 6,5 m

Maßbilder



Technische Änderungen und Druckfehler vorbehalten

weitere Informationen unter: www.theben.de/produkt/2070105

Die Lastangaben werden mit exemplarisch ausgesuchten Leuchtmitteln ermittelt und sind daher aufgrund der Vielzahl der erhältlichen Produkte typische Angaben.

28.05.2026
Seite 3 von 4

thePrema P360-101 E UP WH

Artikel-Nr.: 2070105

theben

Zubehör

theSenda P

Artikel-Nr.: 9070910



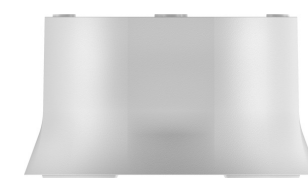
theSenda S

Artikel-Nr.: 9070911



Decken-Einbaudose 73A

Artikel-Nr.: 9070917

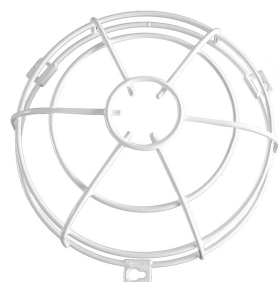


AP-Rahmen 110A WH

Artikel-Nr.: 9070912

QuickSafe Ballschutzkorb

Artikel-Nr.: 9070531



theSenda B

Artikel-Nr.: 9070985



Decken-Einbaudose 68A

Artikel-Nr.: 9070992



AP-Rahmen 110A BK

Artikel-Nr.: 9070600



Technische Änderungen und Druckfehler vorbehalten

weitere Informationen unter: www.theben.de/produkt/2070105

Die Lastangaben werden mit exemplarisch ausgesuchten Leuchtmitteln ermittelt und sind daher aufgrund der Vielzahl der erhältlichen Produkte typische Angaben.

28.05.2026
Seite 4 von 4