

## Präsenzmelder & Bewegungsmelder Wandmontage innen

### Funktionsbeschreibung

---

- Passiv-Infrarot-Präsenzmelder für Wandmontage UP
- Rechteckiger Erfassungsbereich 170°, 14 x 17 m (238 m<sup>2</sup>) bei 1,1 m Montagehöhe
- Für KNX-Bussystem
- 2 Kanäle Licht und 2 Kanäle HKL
- Schalten oder Konstantlichtregelung mit Stand-by-Funktionalität (Orientierungslicht)
- Dimmbare Beleuchtung im Schaltbetrieb mit und ohne Tageslichteinfluss
- Einfacher Abgleich der Helligkeitsmessung
- Kurzzeit-Präsenz
- Wählbare Regelgeschwindigkeit
- Aurafunktion
- Szenenfunktionalität
- Integriertes Orientierungslicht (weiss)
- Integrierter Temperatursensor
- Akustikfunktion
- 2 Binäreingänge
- 6 Logikkanäle (UND, ODER, XOR)
- KNX Data-Secure
- Betrieb als Voll- oder Halbausomat möglich
- Integrierter, freiparametrierbarer Taster (deaktivierbar)
- Manuelle Übersteuerung über externe KNX Taster möglich
- Eine gerichtete Helligkeitsmessung (Mischlichtmessung)
- Teach-in Funktion
- Sperrfunktionen
- HKL-Kanal ohne Helligkeitseinfluss
- Einschaltverzögerung und Nachlaufzeit HKL Kanal einstellbar
- Erweiterung des Erfassungsbereiches durch Master/Slave oder Master/Master-Parametrierung
- Erfassungsempfindlichkeit einstellbar
- Testbetrieb zur Überprüfung von Funktion und Erfassungsbereich
- Einstellungen per ETS Software (voller Funktionsumfang)
- Bereichseinschränkungen im Lieferumfang
- Eingeschränkte Einstellmöglichkeiten mit App-/Universal-Fernbedienung theSenda B
- Eingeschränkte Einstellmöglichkeiten mit Service-Fernbedienung theSenda P
- Optionale Benutzer-Fernbedienung zur manuellen Übersteuerung theSenda S/theSenda B
- Mit Theben-Abdeckrahmen
- Passend auch in viele gängige Schalterprogramme (mit Zubehör)



# theMura P180 KNX UP WH

Artikel-Nr.: 2069655

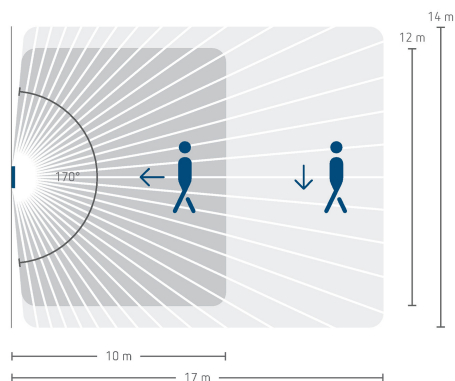
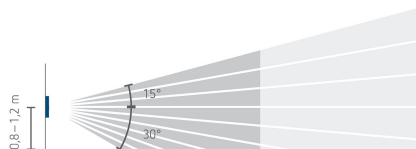
**theben**

## Technische Daten

theMura P180 KNX UP WH		theMura P180 KNX UP WH	
Erfassungswinkel	170°	Umgebungstemperatur	-15°C ... 45°C
Anschlussart	KNX Busklemme	Erfassungsbereich quer gehend	238 m <sup>2</sup> (14 x 17 m)
Montageart	Wandmontage, Unterputz	Farbe	Weiß
Nachlaufzeit Licht	30 s - 60 min	Schutzart	IP 20
Art der Lichtmessung	Mischlichtmessung		
Nachlaufzeit Präsenz	10 s - 120 min		

## Erfassungsbereich für die Planung bei einer Temperatur von 21 °C

Montagehöhe (A)	Frontal gehend (R)	Quer gehend (t)	Sitzend (S)
1,2 m	120 m <sup>2</sup>   12 m x 10 m	238 m <sup>2</sup>   14 m x 17 m	



Technische Änderungen und Druckfehler vorbehalten

weitere Informationen unter: [www.theben.de/produkt/2069655](http://www.theben.de/produkt/2069655)

Die Lastangaben werden mit exemplarisch ausgesuchten Leuchtmitteln ermittelt und sind daher aufgrund der Vielzahl der erhältlichen Produkte typische Angaben.

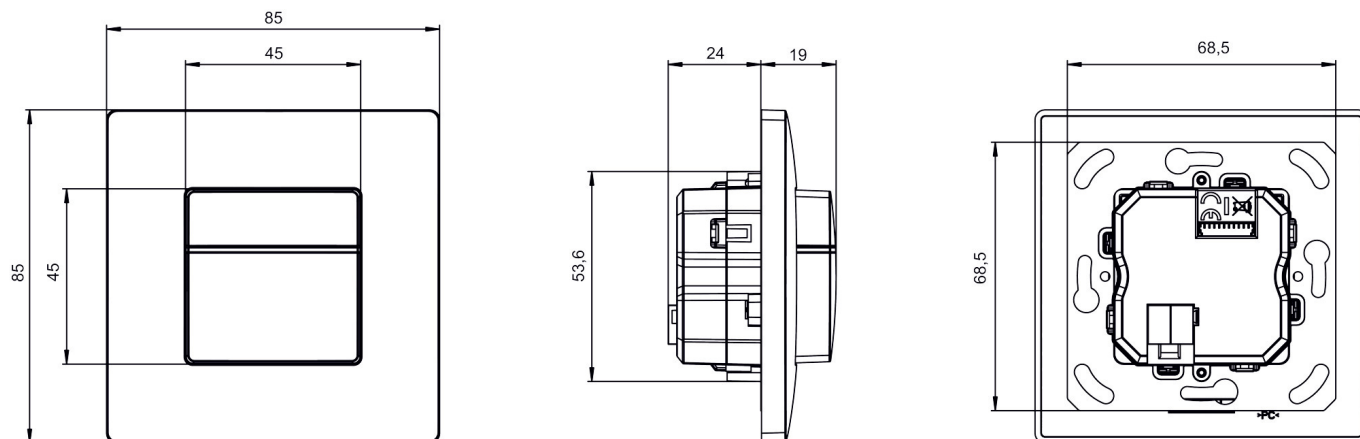
27.05.2026  
Seite 2 von 4

# theMura P180 KNX UP WH

Artikel-Nr.: 2069655

# theben

## Maßbilder



## Zubehör

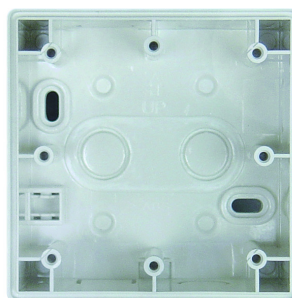
**theSenda P**  
Artikel-Nr.: 9070910



**theSenda S**  
Artikel-Nr.: 9070911



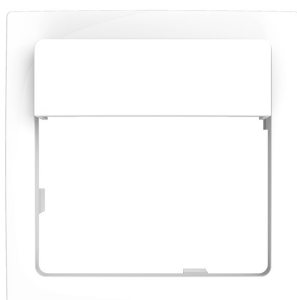
**AP-Rahmen LUXA 103-200**  
Artikel-Nr.: 9070504



**theSenda B**  
Artikel-Nr.: 9070985



**Ausgleichsrahmen 45A BJBSI WH**  
Artikel-Nr.: 9070788



**Ausgleichsrahmen 45A MMP WH**  
Artikel-Nr.: 9070790



**Ausgleichsrahmen 45A GS WH**  
Artikel-Nr.: 9070791



**Ausgleichsrahmen 45A JAS WH**  
Artikel-Nr.: 9070789



Technische Änderungen und Druckfehler vorbehalten

weitere Informationen unter: [www.theben.de/produkt/2069655](http://www.theben.de/produkt/2069655)

Die Lastangaben werden mit exemplarisch ausgesuchten Leuchtmitteln ermittelt und sind daher aufgrund der Vielzahl der erhältlichen Produkte typische Angaben.

27.05.2026  
Seite 3 von 4

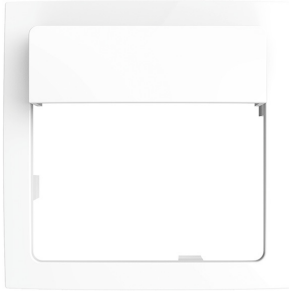
# theMura P180 KNX UP WH

Artikel-Nr.: 2069655



## Zubehör

**Ausgleichsrahmen 45A BS WH**  
Artikel-Nr.: 9070792



**Ausgleichsrahmen 45A BJRE WH**  
Artikel-Nr.: 9070754



**Ausgleichsrahmen 45A MEMP CL**  
Artikel-Nr.: 9080004



**Ausgleichsrahmen 45A GIST CL**  
Artikel-Nr.: 9080005



**Ausgleichsrahmen 45A BESI CL**  
Artikel-Nr.: 9080006



**Ausgleichsrahmen 45A BJBA CL**  
Artikel-Nr.: 9080002



**Ausgleichsrahmen 45A JUAS CL**  
Artikel-Nr.: 9080003



**Ausgleichsrahmen 45A BJRE CL**  
Artikel-Nr.: 9080001



**Ausgleichsrahmen 45A FEED CL**  
Artikel-Nr.: 9080007

