

# theMura S180-100 UP WH

Artikel-Nr.: 2060650

**theben**

Präsenzmelder & Bewegungsmelder  
Wandmontage innen

## Funktionsbeschreibung

- Passiv-Infrarot-Bewegungsmelder für Wandmontage
- Rechteckiger Erfassungsbereich 170°, 14 x 17 m (238 m<sup>2</sup>)
- 1 Kanal Licht (Relais 230 V)
- Betrieb als Voll- oder Halbausgang
- Helligkeitsschaltwert einstellbar, Teach-in Funktion
- Nachlaufzeit einstellbar
- Treppenlichtfunktion
- Langzeitfunktion
- Erweiterung des Erfassungsbereiches durch Master/Slave- Schaltung, max. 6 Melder
- Durch werkseitige Voreinstellung sofort betriebsbereit
- Bereichseinschränkung im Lieferumfang
- Mischlichtmessung für Fluoreszenzlampen (FL/PL/ESL), Halogen- / Glühlampen und LEDs geeignet
- Integrierter Taster (deaktivierbar)
- Einfache Inbetriebnahme mit Potentiometern
- Produktdesign von ID AID



## Technische Daten

theMura S180-100 UP WH	
Betriebsspannung	230 V AC
Frequenz	50 - 60 Hz
Montagehöhe	0,8 - 1,2 m
Montageart	Wandmontage, Unterputz
Farbe	Weiß
Schaltausgang	Licht
Eigenverbrauch	~0,4 W
Art der Lichtmessung	Mischlichtmessung
Einstellbereich Helligkeit	5 - 1000 lx
Nachlaufzeit Licht	Impuls, 10 s - 30 min
Lampenarten	Glüh- / Halogenlampen, Fluoreszenzlampen, Kompaktleuchtstofflampen, LEDs

theMura S180-100 UP WH	
Glüh- / Halogenlampenlast	2300 W
Einschaltstrom	max. 600 A / 200 µs
LED-Lampe < 2 W	40 W
LED-Lampe 2-8 W	450 W
LED-Lampe > 8 W	450 W
Anschlussart	Steckklemmen
Größe Unterputzdose	55 mm
Erfassungsbereich quer gehend	238 m <sup>2</sup> (14 x 17 m)
Erfassungswinkel	170°
Umgebungstemperatur	-15°C ... 45°C
Schutzart	IP 20

Technische Änderungen und Druckfehler vorbehalten

weitere Informationen unter: [www.theben.de/produkt/2060650](http://www.theben.de/produkt/2060650)

Die Lastangaben werden mit exemplarisch ausgesuchten Leuchtmitteln ermittelt und sind daher aufgrund der Vielzahl der erhältlichen Produkte typische Angaben.

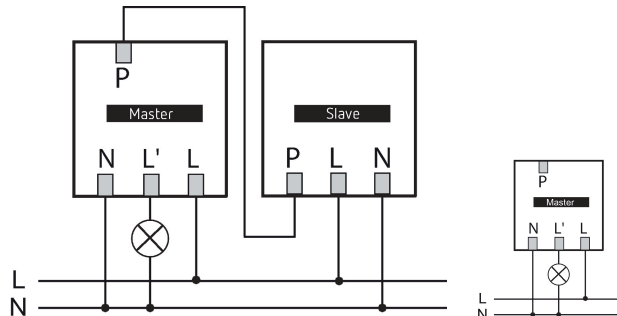
27.05.2026  
Seite 1 von 3

# theMura S180-100 UP WH

Artikel-Nr.: 2060650

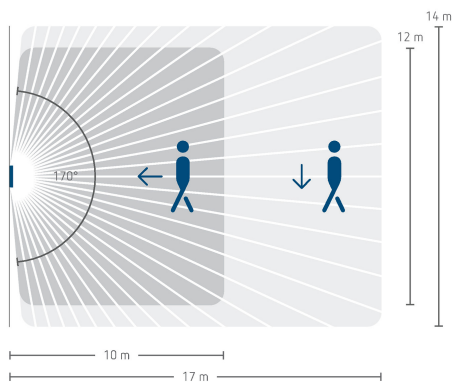
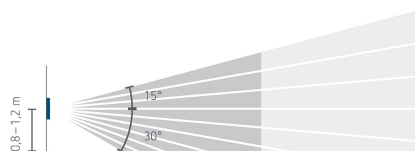
# theben

## Anschlussbilder



## Erfassungsbereich für die Planung bei einer Temperatur von 21 °C

Montagehöhe (A)	Frontal gehend (R)	Quer gehend (t)	Sitzend (S)
1,2 m	120 m <sup>2</sup>   12 m x 10 m	238 m <sup>2</sup>   14 m x 17 m	



Technische Änderungen und Druckfehler vorbehalten

weitere Informationen unter: [www.theben.de/produkt/2060650](http://www.theben.de/produkt/2060650)

Die Lastangaben werden mit exemplarisch ausgesuchten Leuchtmitteln ermittelt und sind daher aufgrund der Vielzahl der erhältlichen Produkte typische Angaben.

27.05.2026  
Seite 2 von 3

# theMura S180-100 UP WH

Artikel-Nr.: 2060650

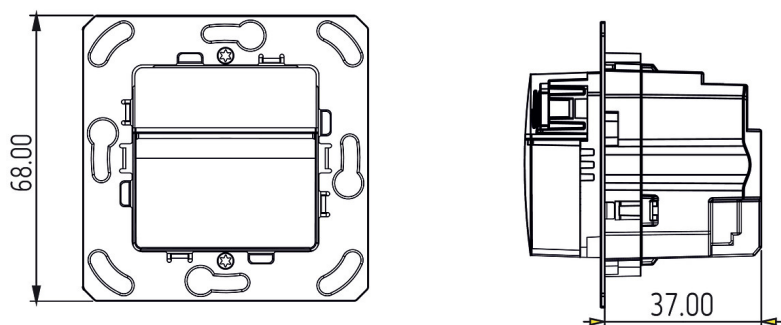
**theben**

## Maßbilder

theMura S180-100 UP WH (2060650) + theMura S180-101 UP WH (2060655)



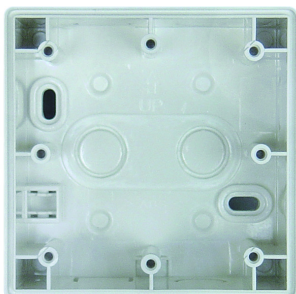
theMura S180-100 UP (2060750) + theMura S180-101 B UP (2060755)



## Zubehör

AP-Rahmen LUXA 103-200

Artikel-Nr.: 9070504



Technische Änderungen und Druckfehler vorbehalten

weitere Informationen unter: [www.theben.de/produkt/2060650](http://www.theben.de/produkt/2060650)

Die Lastangaben werden mit exemplarisch ausgesuchten Leuchtmitteln ermittelt und sind daher aufgrund der Vielzahl der erhältlichen Produkte typische Angaben.

27.05.2026  
Seite 3 von 3