

thePassa P360-101 P GST

Artikel-Nr.: 2010312

Präsenzmelder & Bewegungsmelder Deckenmontage innen

Funktionsbeschreibung

- Korridormelder (PIR), mit Kabel und Wieland GST18 Steckern, 1 Tastereingang, Kabellänge 0,9 m
- Rechteckiger Erfassungsbereich 360°, 30 x 4,5 m, (135 m²) bei 3 m Montagehöhe, für Korridore und Lagergänge, mit 2 einzeln an- und abschaltbaren Erfassungszonen
- 1 Kanal Licht (Relais 230 V)
- Automatische präsenz- und helligkeitsabhängige Steuerung für Beleuchtung
- Mischlichtmessung für Fluoreszenzlampen (FL/PL/ESL), Halogen-/Glühlampen und LEDs geeignet
- Betrieb als Voll- oder Halbautomat, umschaltbar
- Helligkeitsschaltwert einstellbar, Teach-in Funktion
- Verkürzung der Nachlaufzeit bei kurzer Anwesenheit (Kurzzeit-Präsenz)
- Anschlussmöglichkeit für Taster oder Schalter zur manuellen Schaltung mit automatischer Erkennung «TasterSchalter»
- Impulsfunktion für Treppenlicht-Zeitschalter
- Einschaltverzögerung und Nachlaufzeit einstellbar
- Einschränkung des Erfassungsbereichs mittels Clips
- Einstellbare Empfindlichkeit
- Durch werkseitige Voreinstellung sofort betriebsbereit
- Testbetrieb zur Überprüfung von Funktion und Erfassungsbereich
- Erweiterung des Erfassungsbereiches durch Master/Slave oder Master/Master-Schaltung, maximal 10 Melder können parallel geschaltet werden
- Benutzer-Fernbedienung theSenda S, Universal-Fernbedienung theSenda B (optional)



Technische Daten

thePassa P360-101 P GST	
Betriebsspannung	110 - 230 V AC
Frequenz	50 - 60 Hz
Maximale Höhe	15 m
Mindesthöhe	1,7 m
Montageart	Deckeneinbau
Farbe	Weiß
Schaltausgang	Licht
Eigenverbrauch	ca.
Art der Lichtmessung	Mischlichtmessung
Einstellbereich Helligkeit	30 - 3000 lx
Lampenarten	Glüh- / Halogenlampen, Fluoreszenzlampen, Kompaktleuchtstofflampen, LEDs

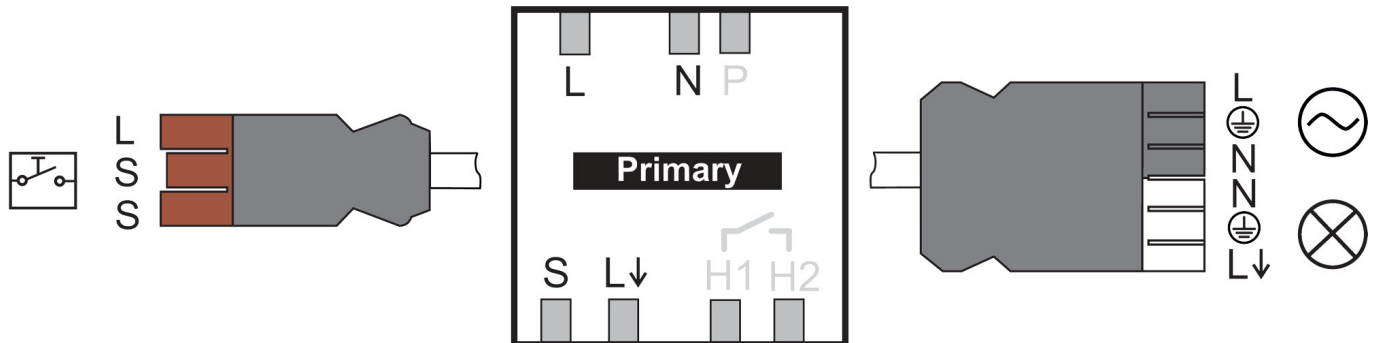
thePassa P360-101 P GST	
Fluoreszenz-, Kompakt- / Leuchtstofflampen	1150 VA (cos φ = 0,5)
Einschaltstrom	max. 800 A / 200 µs
LED-Lampe < 2 W	60 W
LED-Lampe 2-8 W	600 W
LED-Lampe > 8 W	600 W
Anschlussart	Flachstecker
Erfassungsbereich quer gehend	150 m ² (30 x 5 m)
Erfassungswinkel	360°
Umgebungstemperatur	50°C
Schutzart	IP 54 (im eingebauten Zustand)

Technische Änderungen und Druckfehler vorbehalten

weitere Informationen unter: www.theben.de/produkt/2010312

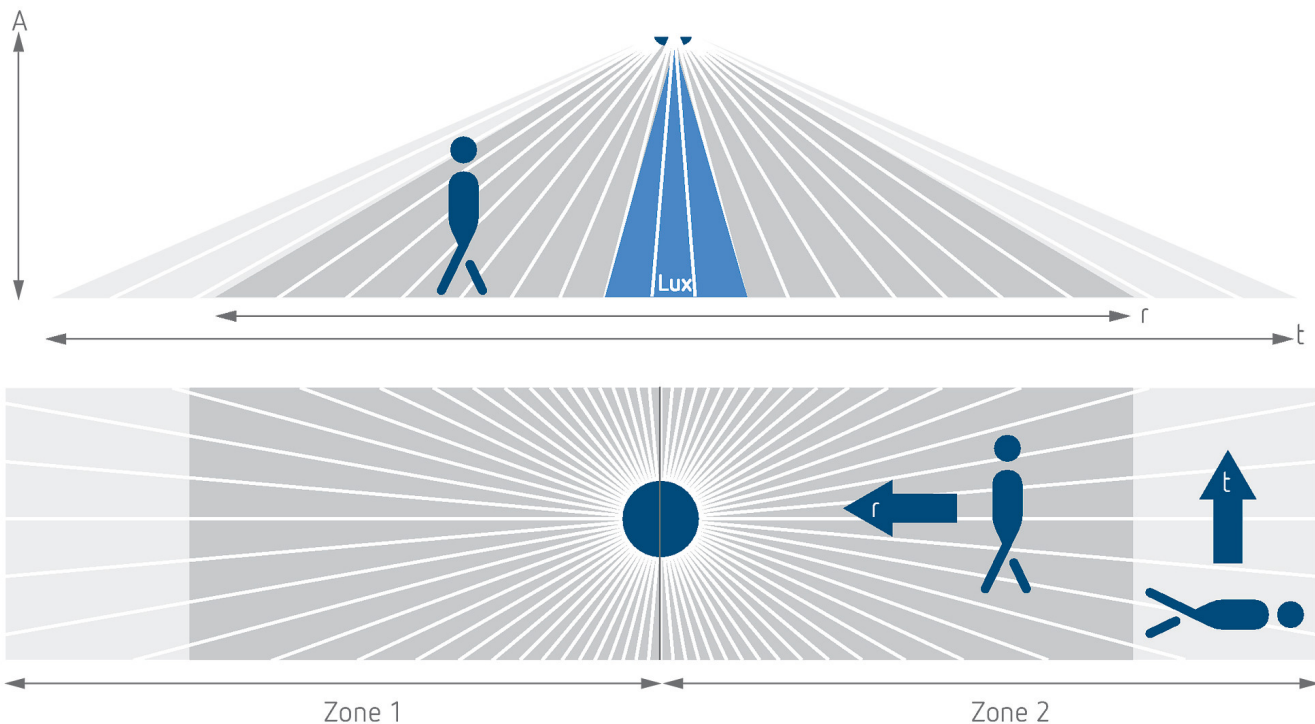
Die Lastangaben werden mit exemplarisch ausgesuchten Leuchtmitteln ermittelt und sind daher aufgrund der Vielzahl der erhältlichen Produkte typische Angaben.

Anschlussbilder



Erfassungsbereich für die Planung bei einer Temperatur von 21 °C

Montagehöhe (A)	Quer gehend (t)	Frontal gehend (R)	
2 m	56 m ² 16 m x 3,5 m	56 m ² 16 m x 3,5 m	
2,5 m	88 m ² 22 m x 4 m	72 m ² 18 m x 4 m	
3 m	135 m ² 30 m x 4,5 m	90 m ² 20 m x 4,5 m	
3,5 m	150 m ² 30 m x 5 m	100 m ² 20 m x 5 m	
4 m	150 m ² 30 m x 5 m	100 m ² 20 m x 5 m	
4,5 m	150 m ² 30 m x 5 m	100 m ² 20 m x 5 m	
5 m	150 m ² 30 m x 5 m	100 m ² 20 m x 5 m	
5,5 m	150 m ² 30 m x 5 m	100 m ² 20 m x 5 m	
6 m	150 m ² 30 m x 5 m	100 m ² 20 m x 5 m	



thePassa P360-101 P GST

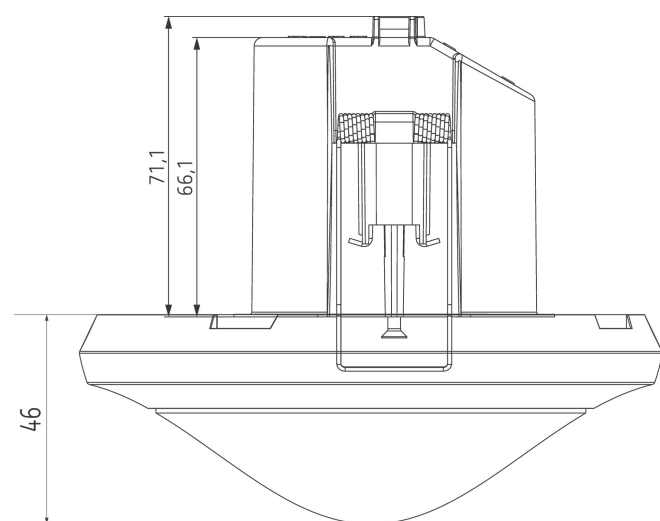
Artikel-Nr.: 2010312

theben

Erfassungsbereich nach Sensnorm IEC 63180

Montagehöhe (A)	Quer gehend (T)	Frontal gehend (R)	
2,5 m	215 m ² 43 m x 5 m	62 m ² 14,8 m x 4,2 m	
6 m	550 m ² 50 m x 11 m	495 m ² 45 m x 11 m	
15 m	800 m ² 40 m x 20 m	600 m ² 30 m x 20 m	

Maßbilder



Cut-out Ø 68 mm

Zubehör

theSenda P
Artikel-Nr.: 9070910



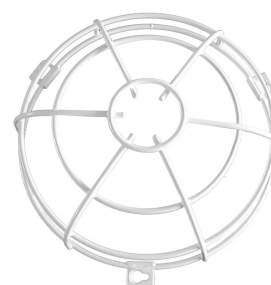
theSenda S
Artikel-Nr.: 9070911



Abdeckclip
Artikel-Nr.: 9070921



QuickSafe Ballschutzkorb
Artikel-Nr.: 9070531



Technische Änderungen und Druckfehler vorbehalten

weitere Informationen unter: www.theben.de/produkt/2010312

Die Lastangaben werden mit exemplarisch ausgesuchten Leuchtmitteln ermittelt und sind daher aufgrund der Vielzahl der erhältlichen Produkte typische Angaben.

28.05.2026
Seite 3 von 4

thePassa P360-101 P GST

Artikel-Nr.: 2010312

theben

Zubehör

theSenda B

Artikel-Nr.: 9070985



Cover 110 GR

Artikel-Nr.: 9070591



Cover 110 BK

Artikel-Nr.: 9070851

