

Meteodata 140 S 24V KNX

Artikel-Nr.: 1409201

theben

KNX
Sensorik

Funktionsbeschreibung

- Kombisensor / Wetterstation
- Zum Erfassen von Wind, Regen, Helligkeit und Temperatur
- Zur vollautomatischen Jalousie- und Sonnenschutzsteuerung mit automatischer Sonnenstandsnachführung
- Regensensor mit Heizung
- Erfassung und Auswertung direkt im Gerät
- Sonnenschutz für bis zu 8 Fassaden durch 3 integrierte Helligkeitssensoren
- 4 zusätzliche Schwellwertkanäle zur Verknüpfung externer KNX Sensoren
- 6 Logikkanäle
- Anzeige der Wetterdaten z. B. mit Multifunktionsdisplay VARIA 826 KNX

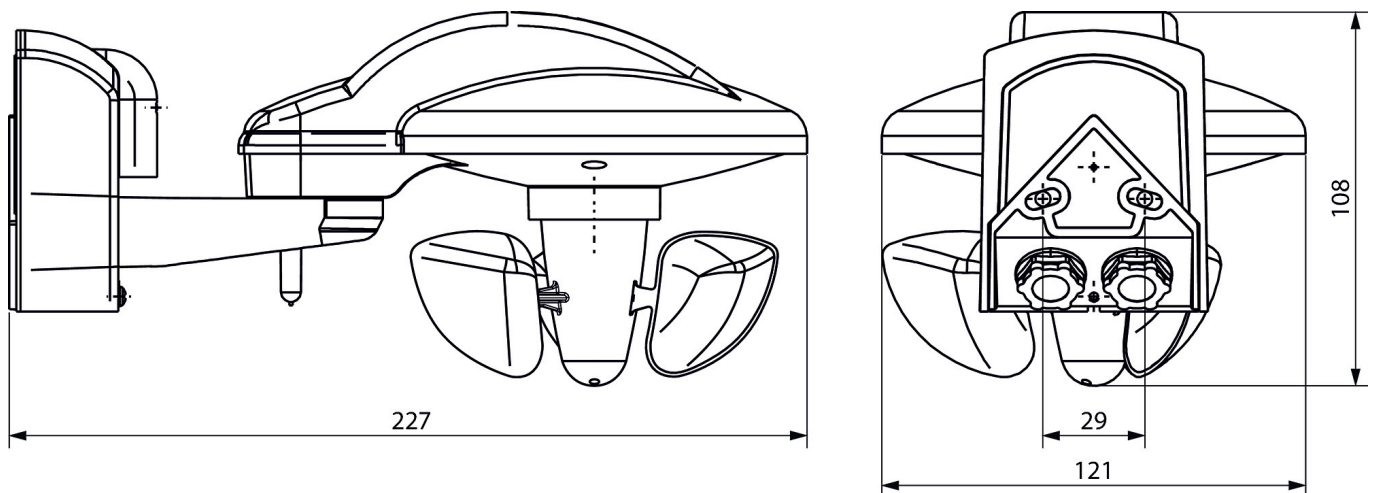


Technische Daten

Meteodata 140 S 24V KNX	
Betriebsspannung	15 - 34 V DC
Betriebsspannung KNX	Busspannung, ≤ 10 mA
Stand-by Leistung	$< 0,5$ W
Montageart	Wandmontage
Einstellbereich Temperatur	$-30^{\circ}\text{C} \dots 60^{\circ}\text{C}$

Meteodata 140 S 24V KNX	
Messbereich Windgeschwindigkeit	2 - 30 m/s
Umgebungstemperatur	$-20^{\circ}\text{C} \dots 55^{\circ}\text{C}$
Schutzart	IP 44
Schutzklasse	III

Maßbilder



Technische Änderungen und Druckfehler vorbehalten

weitere Informationen unter: www.theben.de/produkt/1409201

Die Lastangaben werden mit exemplarisch ausgesuchten Leuchtmitteln ermittelt und sind daher aufgrund der Vielzahl der erhältlichen Produkte typische Angaben.

19.05.2026
Seite 1 von 2

Meteodata 140 S 24V KNX

Artikel-Nr.: 1409201

theben

Zubehör

Mastbefestigung S

Artikel-Nr.: 9070928



Mastbefestigung WML1

Artikel-Nr.: 9070925



Netzteil 24 V DC

Artikel-Nr.: 9079330



Technische Änderungen und Druckfehler vorbehalten

weitere Informationen unter: www.theben.de/produkt/1409201

Die Lastangaben werden mit exemplarisch ausgesuchten Leuchtmitteln ermittelt und sind daher aufgrund der Vielzahl der erhältlichen Produkte typische Angaben.

19.05.2026
Seite 2 von 2