

LUNA 126 star E AN

Artikel-Nr.: 1260911

theben

Zeit- und Lichtsteuerung Dämmerungsschalter

Funktionsbeschreibung

- Dämmerungsschalter mit integriertem Lichtsensor
- Fixe Ein- und Ausschaltverzögerung
- zur Vermeidung von Fehlschaltungen durch Blitze, Autoscheinwerfer usw.
- Adapterplatte LUNASTAR im Lieferumfang
- Kabelzuführung rückseitig und von unten möglich
- Deckel mit Einrastfunktion beim Öffnen zur komfortablen Installation des Gerätes
- Unverlierbare Schrauben
- Großer Klemmenraum
- Helligkeitswert-Einstellung ohne Öffnen des Gerätes von außen möglich
- Großer Lichteinfallwinkel (ca. 180 Grad)



Technische Daten

LUNA 126 star E AN	
Betriebsspannung	230 V AC
Frequenz	50 - 60 Hz
Anzahl Kanäle	1
Stand-by Leistung	~0,6 W
Einstellbereich Helligkeit	2 - 200 lx
Einschaltverzögerung	20 s
Ausschaltverzögerung	80 s
Kontaktart	Schließer
Schaltausgang	Nicht potenzialfrei (230 V)
Montageart	Wandmontage oder Mastbefestigung
Anschlussart	Schraubklemmen
Schaltleistung	16 A bei 230 V AC, $\cos \varphi = 1$, 10 AX bei 230 V AC, $\cos \varphi = 0,3$

LUNA 126 star E AN	
Glüh- / Halogenlampenlast	2300 W
Halogenlampenlast	2300 W
Leuchtstofflampenlast (EVG)	350 W
LED-Lampe < 2 W	30 W
LED-Lampe 2-8 W	350 W
LED-Lampe > 8 W	350 W
Gehäuse- und Isolationsmaterial	Hochtemperaturbeständige, selbsterlöschende Thermoplaste
Umgebungstemperatur	-35°C ... 55°C
Schutzart	IP 56
Schutzklasse	II

Technische Änderungen und Druckfehler vorbehalten

weitere Informationen unter: www.theben.de/produkt/1260911

Die Lastangaben werden mit exemplarisch ausgesuchten Leuchtmitteln ermittelt und sind daher aufgrund der Vielzahl der erhältlichen Produkte typische Angaben.

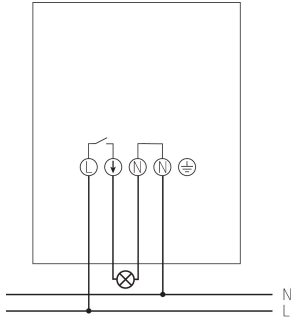
08.05.2026
Seite 1 von 3

LUNA 126 star E AN

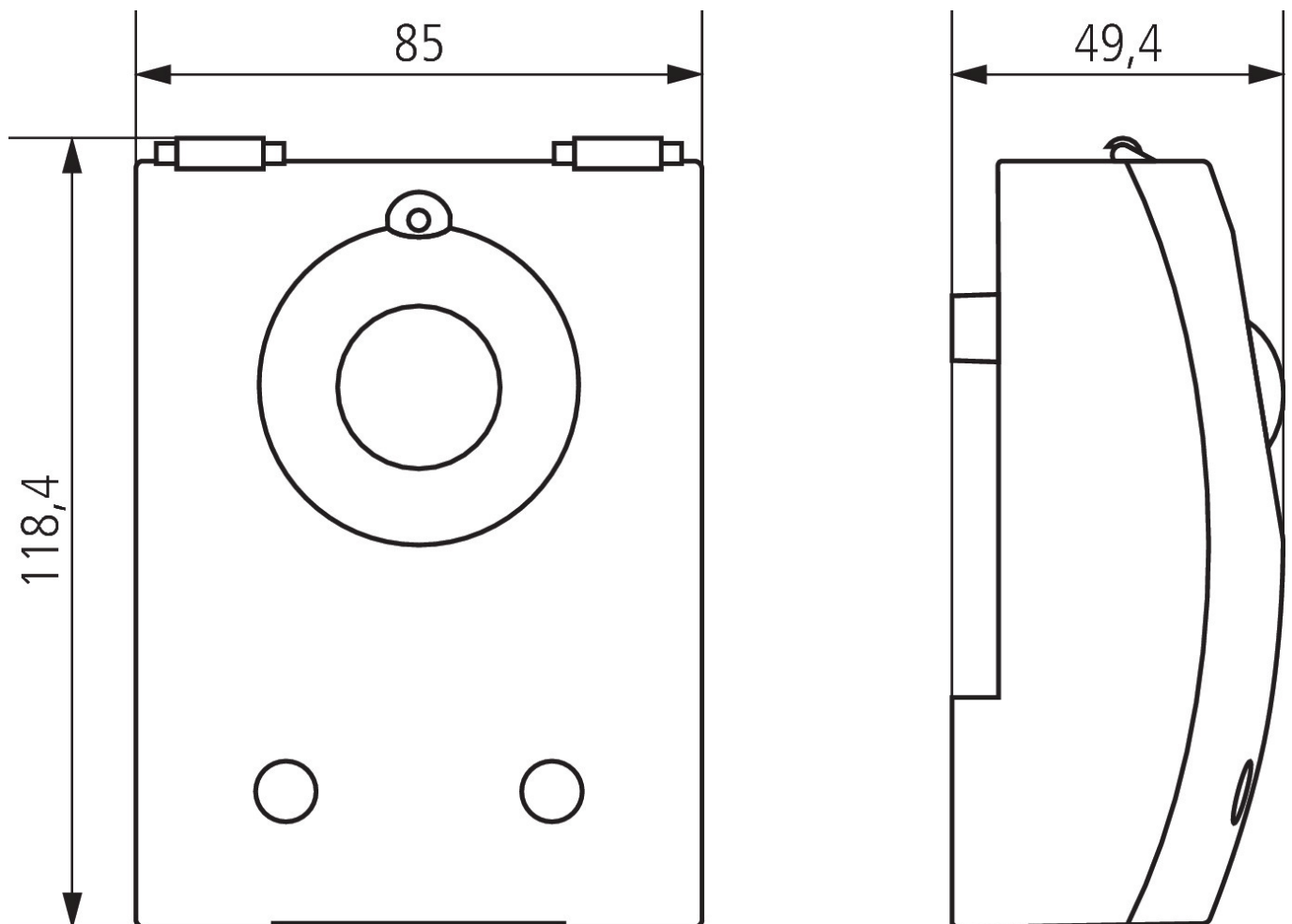
Artikel-Nr.: 1260911

theben

Anschlussbilder



Maßbilder



Technische Änderungen und Druckfehler vorbehalten

weitere Informationen unter: www.theben.de/produkt/1260911

Die Lastangaben werden mit exemplarisch ausgesuchten Leuchtmitteln ermittelt und sind daher aufgrund der Vielzahl der erhältlichen Produkte typische Angaben.

08.05.2026
Seite 2 von 3

LUNA 126 star E AN

Artikel-Nr.: 1260911

theben

Zubehör

LUNA star Adapter

Mastbefestigung

Artikel-Nr.: 9070793

