

LUXA 104 S360-200-24 DE-UP WH

Artikel-Nr.: 1040200

theben

Präsenzmelder & Bewegungsmelder Deckenmontage innen

Funktionsbeschreibung

- Präsenzmelder (PIR) für die UP- oder Deckeneinbaumontage im Innenbereich
- Runder Erfassungsbereich 360°, Ø 24 m (452 m²) bei 3 m Montagehöhe
- Schaltausgang 2 Kanäle Licht mit 2 Lichtmessungen (Relais 230 V)
- Automatische bewegungs- und helligkeitsabhängige Steuerung für Beleuchtung
- Mischlichtmessung für Fluoreszenzlampen (FL/PL/ESL), Halogen- / Glühlampen und LEDs geeignet
- Betrieb als Voll- oder Halbautomat, umschaltbar
- Helligkeitsschaltwert einstellbar
- Teach-in Funktion
- Verkürzung der Nachlaufzeit bei kurzer Anwesenheit (Kurzzeit-Präsenz)
- Anschlussmöglichkeit für Taster
- Impulsfunktion für Treppenlicht-Zeitschalter
- Einschränkung des Erfassungsbereichs mittels Clips
- Erfassungsempfindlichkeit einstellbar
- Erweiterung des Erfassungsbereiches durch Master/Slave oder Master/ Master-Schaltung, maximal 10 Melder können parallel geschaltet werden
- Deckenaufbau möglich mit AP-Rahmen
- Durch werkseitige Voreinstellung sofort betriebsbereit
- Optionale App-Fernbedienung theSenda B, Service-Fernbedienung theSenda P und Benutzer-Fernbedienung theSenda S



Technische Daten

LUXA 104 S360-200-24 DE-UP WH	
Betriebsspannung	230 V AC
Frequenz	50 Hz
Stand-by Leistung	≤0,5 W
Art der Lichtmessung	Mischlichtmessung
Anzahl Kanäle	2
Farbe	Weiß
Schaltausgang	2 x Licht
Montageart	Deckeneinbau, Innen, Unterputz
Erfassungswinkel	360°
Montagehöhe	2 - 5 m
Glüh-/Halogenlampenlast	2300 W
Einschaltstrom	max. 800 A / 200 µs
LED-Lampe < 2 W	60 W

LUXA 104 S360-200-24 DE-UP WH	
LED-Lampe 2-8 W	600 W
LED-Lampe > 8 W	600 W
Lampenarten	Glüh-/Halogenlampen, Fluoreszenzlampen, Kompaktleuchtstofflampen, LEDs
Erfassungsbereich quer gehend	452 m ² (Ø 24 m)
Erfassungsbereich	Rund
Fernbedienbar	✓
Umgebungstemperatur	-15°C ... 45°C
Schutzklasse	II
Schutzart	IP 40 (im eingebauten Zustand)

Technische Änderungen und Druckfehler vorbehalten

weitere Informationen unter: www.theben.de/produkt/1040200

Die Lastangaben werden mit exemplarisch ausgesuchten Leuchtmitteln ermittelt und sind daher aufgrund der Vielzahl der erhältlichen Produkte typische Angaben.

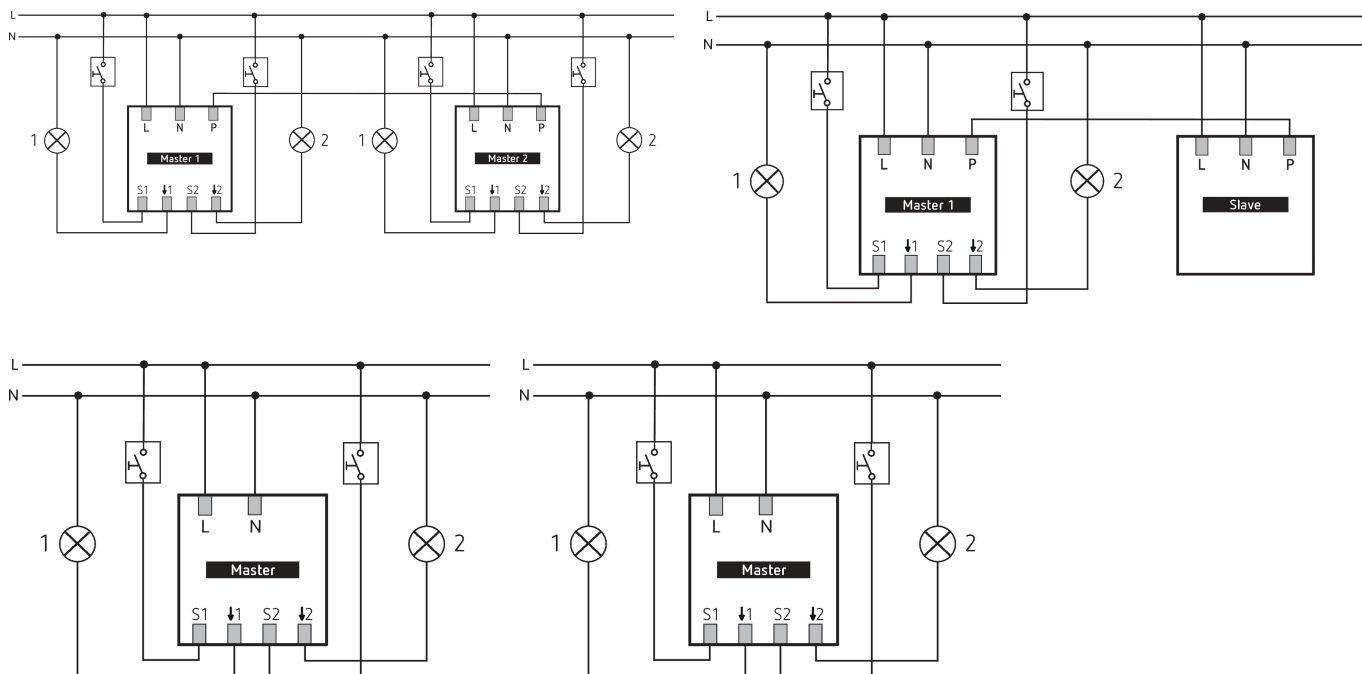
30.04.2026
Seite 1 von 3

LUXA 104 S360-200-24 DE-UP WH

Artikel-Nr.: 1040200

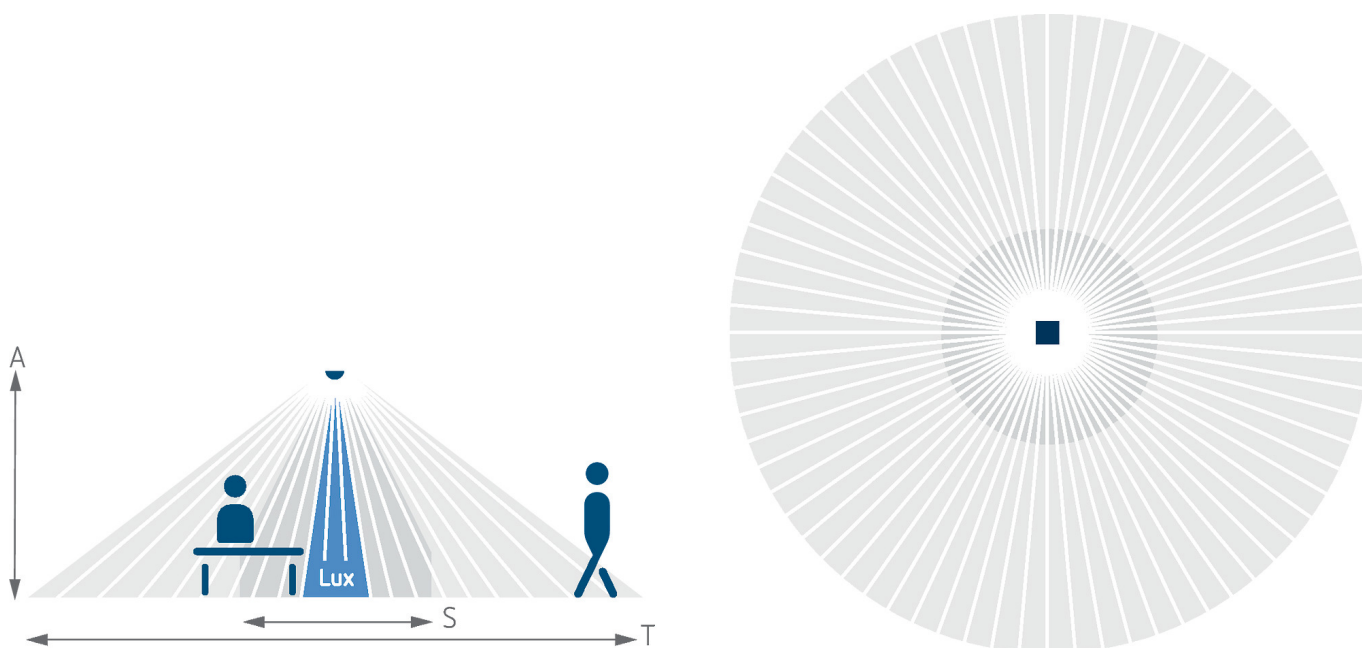


Anschlussbilder



Erfassungsbereich für die Planung bei einer Temperatur von 21 °C

Montagehöhe (A)	Quer gehend (T)	Frontal gehend (R)	Sitzend (S)
2,5 m	452 m ² 24 m	28 m ² 6 m	28 m ² 6 m
3 m	452 m ² 24 m	13 m ² 4 m	13 m ² 4 m



Technische Änderungen und Druckfehler vorbehalten

weitere Informationen unter: www.theben.de/produkt/1040200

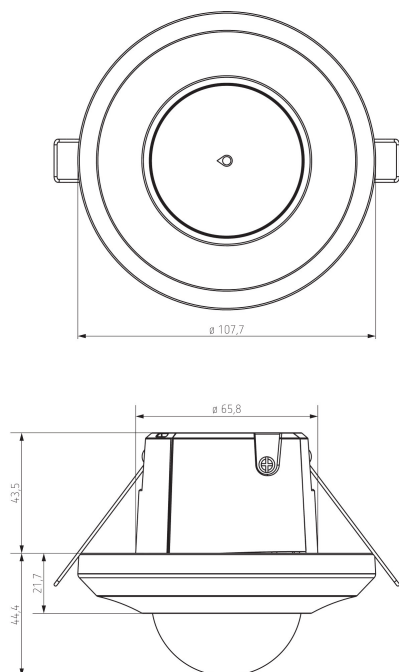
Die Lastangaben werden mit exemplarisch ausgesuchten Leuchtmitteln ermittelt und sind daher aufgrund der Vielzahl der erhältlichen Produkte typische Angaben.

LUXA 104 S360-200-24 DE-UP WH

Artikel-Nr.: 1040200

theben

Maßbilder



Zubehör

theSenda P

Artikel-Nr.: 9070910



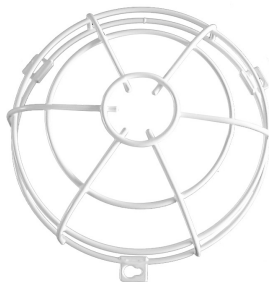
theSenda S

Artikel-Nr.: 9070911



QuickSafe Ballschutzkorb

Artikel-Nr.: 9070531



theSenda B

Artikel-Nr.: 9070985



AP-Rahmen 100A WH

Artikel-Nr.: 9070819



Technische Änderungen und Druckfehler vorbehalten

weitere Informationen unter: www.theben.de/produkt/1040200

Die Lastangaben werden mit exemplarisch ausgesuchten Leuchtmitteln ermittelt und sind daher aufgrund der Vielzahl der erhältlichen Produkte typische Angaben.