

# PIRA T8-2 DE

Artikel-Nr.: 1030201

theben

## Präsenzmelder & Bewegungsmelder Deckenmontage innen

### Funktionsbeschreibung

- Bewegungsmelder/Präsenzmelder (PIR) für die DE-Deckenmontage im Innenbereich
- Runder Erfassungsbereich 360°, Ø 8 m, (50 m<sup>2</sup>) bei 2,5 m Montagehöhe
- 1 Kanal Licht (Relais 230 V) und 1 Kanal Präsenz (Relais potenzialfrei für HKL-Steuerung)
- Automatische bewegungs- und helligkeitsabhängige Steuerung für Beleuchtung und HKL
- Mischlichtmessung
- Betrieb als Vollautomat
- Helligkeitsschaltwert einstellbar über Potentiometer
- Nachlaufzeit einstellbar über Potentiometer
- Einfaches und schnelles Anschließen durch optimal in 45° Winkel verbaute Steckklemmen
- Durch werkseitige Voreinstellung sofort betriebsbereit (Helligkeitsschaltwert 100 Lux, Nachlaufzeit Licht 2 min., Nachlaufzeit HKL 10 min)
- Verdrahtung auch mit 2 x 2,5 mm<sup>2</sup> Leitern möglich
- Permanente Lichtmessung: Die PIRA T Serie kann das Licht ausschalten wenn ausreichend natürliches Licht vorhanden ist. Auch wenn sich immer jemand im Erfassungsbereich bewegt.
- Optimierte für LED: Zuverlässiges Schalten angeschlossener LED-Lasten durch integrierte Nulldurchgangsschaltung
- Erfassungsbereich sensNORM Certified, geprüft nach den harten Theben-Anforderungen mit 40.000 Schaltzyklen
- Für Toiletteneingangsbereiche, Abstellräume, Lagerflächen, Durchgangsräume, Fitnessstudios, Empfangsbereiche und vieles mehr



### Technische Daten

PIRA T8-2 DE	
Betriebsspannung	230 V AC
Frequenz	50 Hz
Montagehöhe	2 - 3 m
Montageart	Deckeneinbau
Farbe	Weiß
Schaltausgang	Licht   Präsenz
Eigenverbrauch	< 0,6 W
Art der Lichtmessung	Mischlichtmessung
Einstellbereich Helligkeit	5 - 1000 lx
Nachlaufzeit Licht	5 s - 15 min

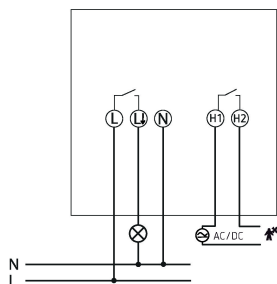
PIRA T8-2 DE	
Lampenarten	Glüh- / Halogenlampen, Fluoreszenzlampen, Kompaktleuchtstofflampen, LEDs
LED-Lampe 2-8 W	200 W
LED-Lampe > 8 W	200 W
Nachlaufzeit Präsenz	10 s - 120 min
Schaltleistung Präsenz	50 W / 50 VA (max. 2 A), min. 0,5 mV / 10 mA
Anschlussart	Steckklemmen
Erfassungsbereich quer gehend	50 m <sup>2</sup> (Ø 8 m)
Erfassungswinkel	360°
Umgebungstemperatur	-5°C ... 40°C
Schutzart	IP 21

Technische Änderungen und Druckfehler vorbehalten

weitere Informationen unter: [www.theben.de/produkt/1030201](http://www.theben.de/produkt/1030201)

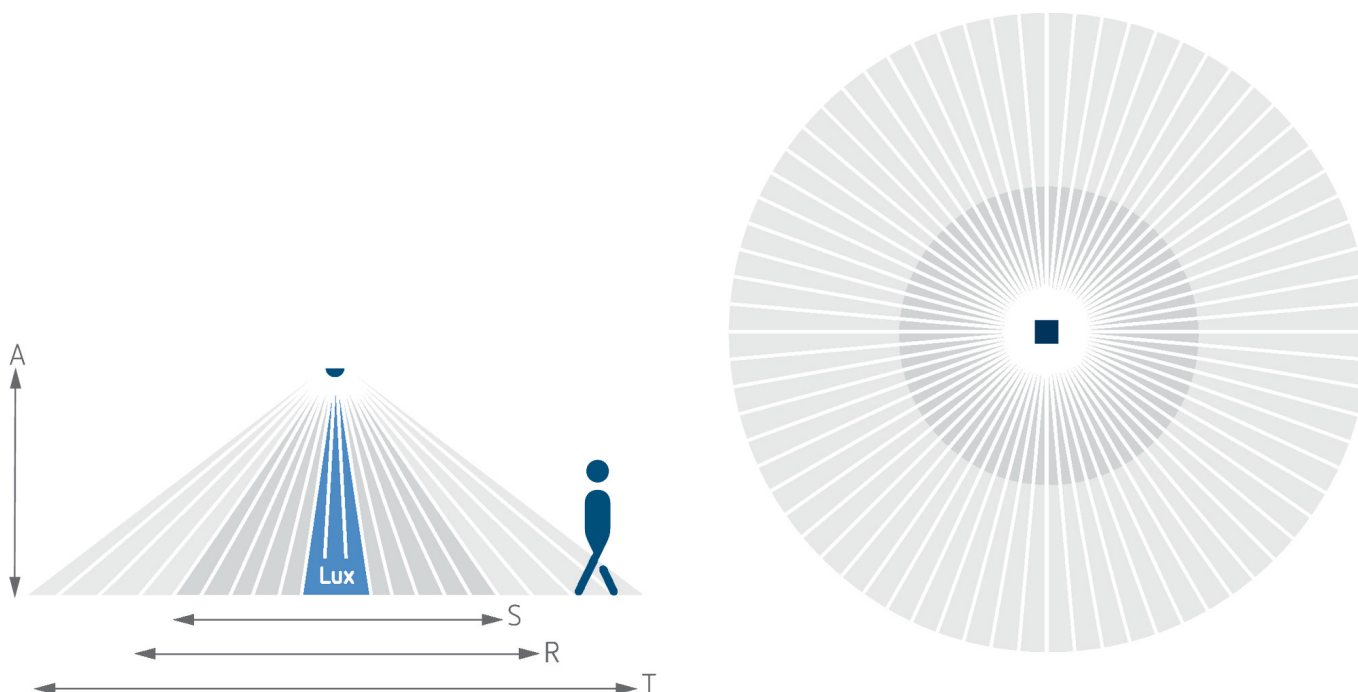
Die Lastangaben werden mit exemplarisch ausgesuchten Leuchtmitteln ermittelt und sind daher aufgrund der Vielzahl der erhältlichen Produkte typische Angaben.

## Anschlussbilder



## Erfassungsbereich für die Planung bei einer Temperatur von 21 °C

Montagehöhe (A)	Sitzend (S)	Quer gehend (T)	Frontal gehend (R)
2 m	7 m <sup>2</sup>   3 m	38 m <sup>2</sup>   7 m	13 m <sup>2</sup>   4 m
2,5 m	7 m <sup>2</sup>   3 m	50 m <sup>2</sup>   8 m	13 m <sup>2</sup>   4 m
3 m	7 m <sup>2</sup>   3 m	64 m <sup>2</sup>   9 m	13 m <sup>2</sup>   4 m

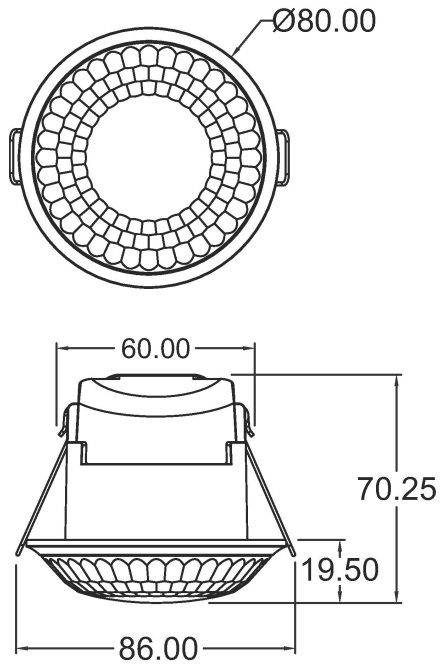


# PIRA T8-2 DE

Artikel-Nr.: 1030201

**theben**

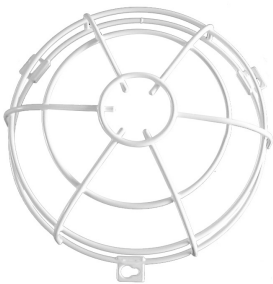
## Maßbilder



## Zubehör

### QuickSafe Ballschutzkorb

Artikel-Nr.: 9070531



Technische Änderungen und Druckfehler vorbehalten

weitere Informationen unter: [www.theben.de/produkt/1030201](http://www.theben.de/produkt/1030201)

Die Lastangaben werden mit exemplarisch ausgesuchten Leuchtmitteln ermittelt und sind daher aufgrund der Vielzahl der erhältlichen Produkte typische Angaben.

02.06.2026  
Seite 3 von 3