

# LUXA 103 S360-100-12 GST

Artikel-Nr.: 1030055

**theben**

## Präsenzmelder & Bewegungsmelder Deckenmontage innen

### Funktionsbeschreibung

- Präsenzmelder (PIR), mit Kabel und Wieland GST18 Steckern, Kabellänge 0,9 m
- Runder Erfassungsbereich 360°, Ø 12 m (113 m<sup>2</sup>) bei 3 m Montagehöhe
- 1 Kanal Licht (Relais 230 V)
- Erweiterung des Erfassungsbereiches durch Parallelschaltung
- Anschlussmöglichkeit für Taster zur manuellen Schaltung
- Betrieb als Voll- oder Halbautomat möglich
- Eine gerichtete Helligkeitsmessung (Mischlichtmessung)
- Teach-in Funktion, Impulsfunktion, Testfunktion, Treppenlichtfunktion
- Durch werkseitige Voreinstellung sofort betriebsbereit
- Einstellung per Fernbedienung / App oder Potenziometer
- Einschränkung des Erfassungsbereichs mit Abdeckclips

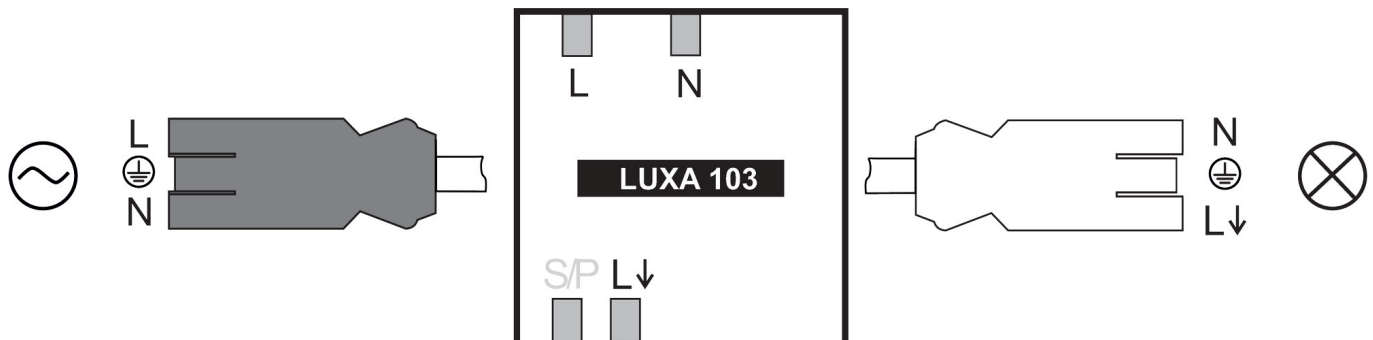


### Technische Daten

LUXA 103 S360-100-12 GST	
Frequenz	50 Hz
Stand-by Leistung	ca.
Art der Lichtmessung	Mischlichtmessung
Farbe	Weiß
Schaltausgang	Licht
Montageart	Deckeneinbau, Innen, Unterputz
Erfassungswinkel	360°
Glüh-/Halogenlampenlast	2300 W
Einschaltstrom	max. 500 A / 200 µs
LED-Lampe 2-8 W	400 W

LUXA 103 S360-100-12 GST	
LED-Lampe > 8 W	400 W
Lampenarten	Glüh-/Halogenlampen, Fluoreszenzlampen, Kompaktleuchtstofflampen, LEDs
Erfassungsbereich quer gehend	113 m <sup>2</sup> (Ø 12 m   360°)
Erfassungsbereich	Rund
Fernbedienbar	✓
Umgebungstemperatur	55°C
Schutzart	IP 54 (im eingebauten Zustand)

### Anschlussbilder



Technische Änderungen und Druckfehler vorbehalten

weitere Informationen unter: [www.theben.de/produkt/1030055](http://www.theben.de/produkt/1030055)

Die Lastangaben werden mit exemplarisch ausgesuchten Leuchtmitteln ermittelt und sind daher aufgrund der Vielzahl der erhältlichen Produkte typische Angaben.

31.03.2026  
Seite 1 von 3

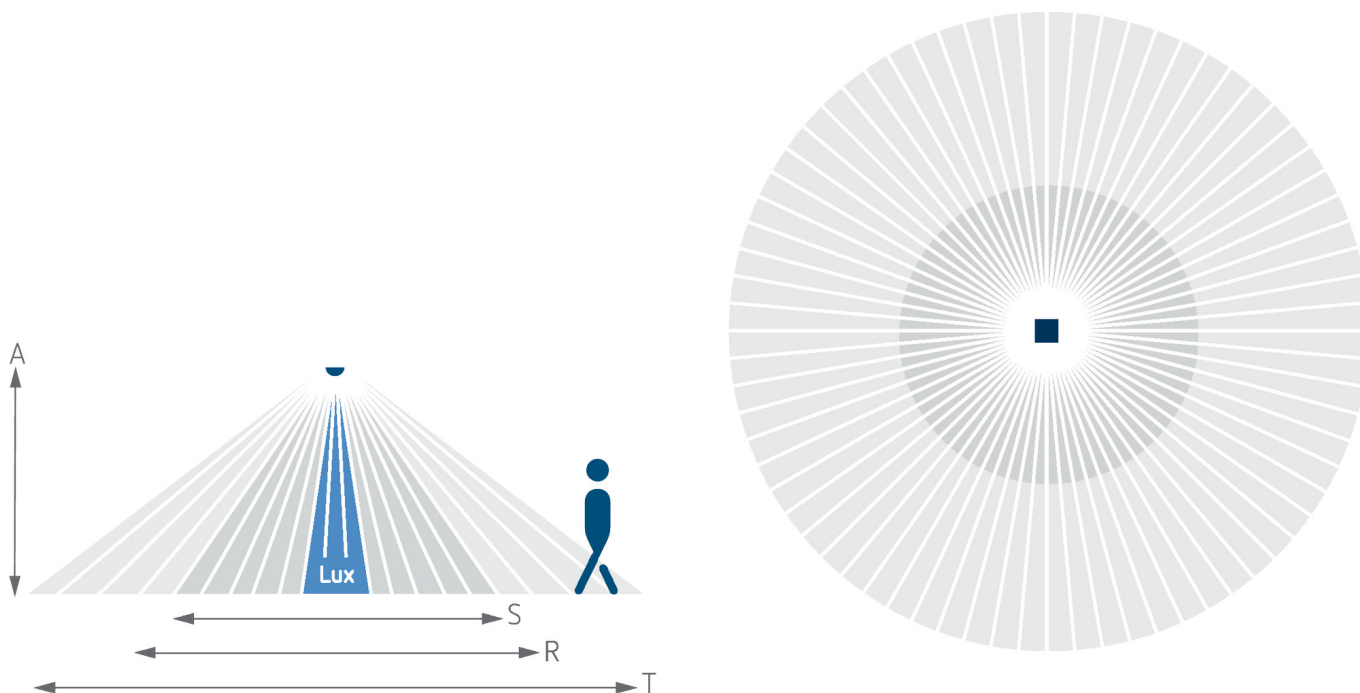
# LUXA 103 S360-100-12 GST

Artikel-Nr.: 1030055

**theben**

Erfassungsbereich für die Planung bei einer Temperatur von 21 °C

Montagehöhe (A)	Sitzend (S)	Quer gehend (T)	Frontal gehend (R)
2,5 m	13 m <sup>2</sup>   4 m	78 m <sup>2</sup>   10 m	28 m <sup>2</sup>   6 m
3 m	20 m <sup>2</sup>   5 m	113 m <sup>2</sup>   12 m	28 m <sup>2</sup>   6 m
3,5 m	20 m <sup>2</sup>   5 m	78 m <sup>2</sup>   10 m	28 m <sup>2</sup>   6 m
4 m		78 m <sup>2</sup>   10 m	28 m <sup>2</sup>   6 m
6 m		113 m <sup>2</sup>   12 m	28 m <sup>2</sup>   6 m



Technische Änderungen und Druckfehler vorbehalten

weitere Informationen unter: [www.theben.de/produkt/1030055](http://www.theben.de/produkt/1030055)

Die Lastangaben werden mit exemplarisch ausgesuchten Leuchtmitteln ermittelt und sind daher aufgrund der Vielzahl der erhältlichen Produkte typische Angaben.

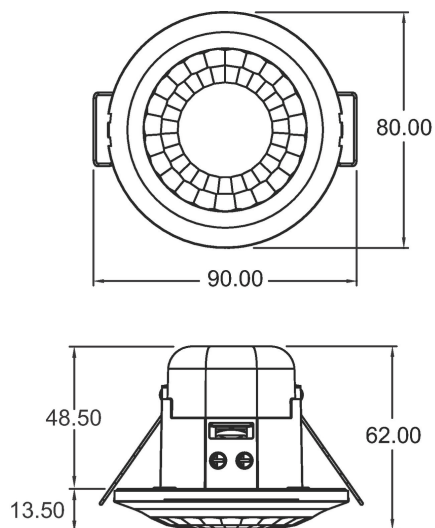
31.03.2026  
Seite 2 von 3

# LUXA 103 S360-100-12 GST

Artikel-Nr.: 1030055

**theben**

## Maßbilder



Cut-out Ø 60 mm

## Zubehör

### theSenda P

Artikel-Nr.: 9070910



### theSenda S

Artikel-Nr.: 9070911



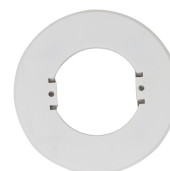
### theSenda B

Artikel-Nr.: 9070985



### Adapterset Schweiz

Artikel-Nr.: 9070842



Technische Änderungen und Druckfehler vorbehalten

weitere Informationen unter: [www.theben.de/produkt/1030055](http://www.theben.de/produkt/1030055)

Die Lastangaben werden mit exemplarisch ausgesuchten Leuchtmitteln ermittelt und sind daher aufgrund der Vielzahl der erhältlichen Produkte typische Angaben.