

# theLuxa P300 KNX BK

Artikel-Nr.: 1019611

**theben**

## Präsenzmelder & Bewegungsmelder Deckenmontage außen

### Funktionsbeschreibung

- Bewegungsmelder (PIR) für die Wand- / Deckenmontage im Außenbereich
- Runder Erfassungsbereich 300°, Ø 32 m bei 2,5 m Montagehöhe
- Für KNX-Bussystem, 4 Bewegungskanäle und 4 Universalkanäle
- Automatische Beleuchtungssteuerung in Abhängigkeit von Anwesenheit und Helligkeit
- Integrierbar in die KNX-Gebäudesystemtechnik
- Integrierter Temperatursensor
- Für größere, gewerbliche Objekte im Außenbereich wie Verwaltungsgebäude, Hotels, Schulen, Tiefgaragen und Lagerhallen
- Komfortabel programmierbar mit ETS-Software für KNX
- Helligkeitsschaltwert und Nachlaufzeit einstellbar
- Empfindlichkeit reduzierbar
- Bereichseingrenzung durch Abdeckclip
- Mischlichtmessung
- Teach-in des aktuellen Helligkeitswertes
- Impulsfunktion
- Test-Funktion zur Überprüfung des Erfassungsbereiches
- Montage auf UP-Dose (60 mm) möglich
- Einhand-Stecksockelmontage
- Sofortige Inbetriebnahme durch Voreinstellung möglich
- Einstellelemente geschützt angebracht
- Abstandsrahmen und Eckmontagewinkel im Lieferumfang
- Kabelzuführung von unten, seitlich oder oben über Abstandsrahmen



### Technische Daten

theLuxa P300 KNX BK	
Erfassungswinkel	300°
Unterkriechschutz	6 m
Montageart	Wand- und Deckenmontage
Nachlaufzeit Licht	1 s - 60 min
Lampenarten	Fluoreszenzlampen, Glüh- / Halogenlampen, Kompaktleuchtstofflampen, LEDs
Art der Lichtmessung	Mischlichtmessung

theLuxa P300 KNX BK	
Umgebungstemperatur	-25°C ... 45°C
Erfassungsbereich quer gehend	Ø 32 m
Farbe	Schwarz (ähnlich RAL 9005)
Schutzklasse	III
Schutzart	IP 55

Technische Änderungen und Druckfehler vorbehalten

weitere Informationen unter: [www.theben.de/produkt/1019611](http://www.theben.de/produkt/1019611)

Die Lastangaben werden mit exemplarisch ausgesuchten Leuchtmitteln ermittelt und sind daher aufgrund der Vielzahl der erhältlichen Produkte typische Angaben.

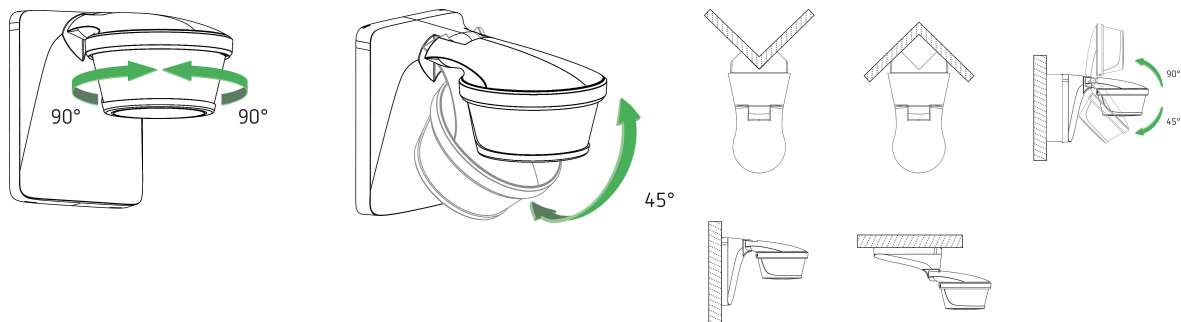
30.04.2026  
Seite 1 von 3

# theLuxa P300 KNX BK

Artikel-Nr.: 1019611

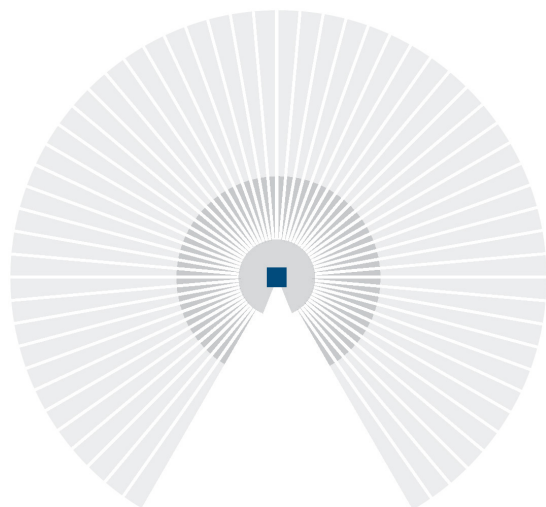
# theben

## Anschlussbilder



## Erfassungsbereich für die Planung bei einer Temperatur von 21 °C

Montagehöhe (A)	Quer gehend (t)	Frontal gehend (R)
2 m	12 m	4 m
2,5 m	16 m	5 m
3 m	16 m	5 m
3,5 m	16 m	5 m
4 m	12 m	4 m



Technische Änderungen und Druckfehler vorbehalten

weitere Informationen unter: [www.theben.de/produkt/1019611](http://www.theben.de/produkt/1019611)

Die Lastangaben werden mit exemplarisch ausgesuchten Leuchtmitteln ermittelt und sind daher aufgrund der Vielzahl der erhältlichen Produkte typische Angaben.

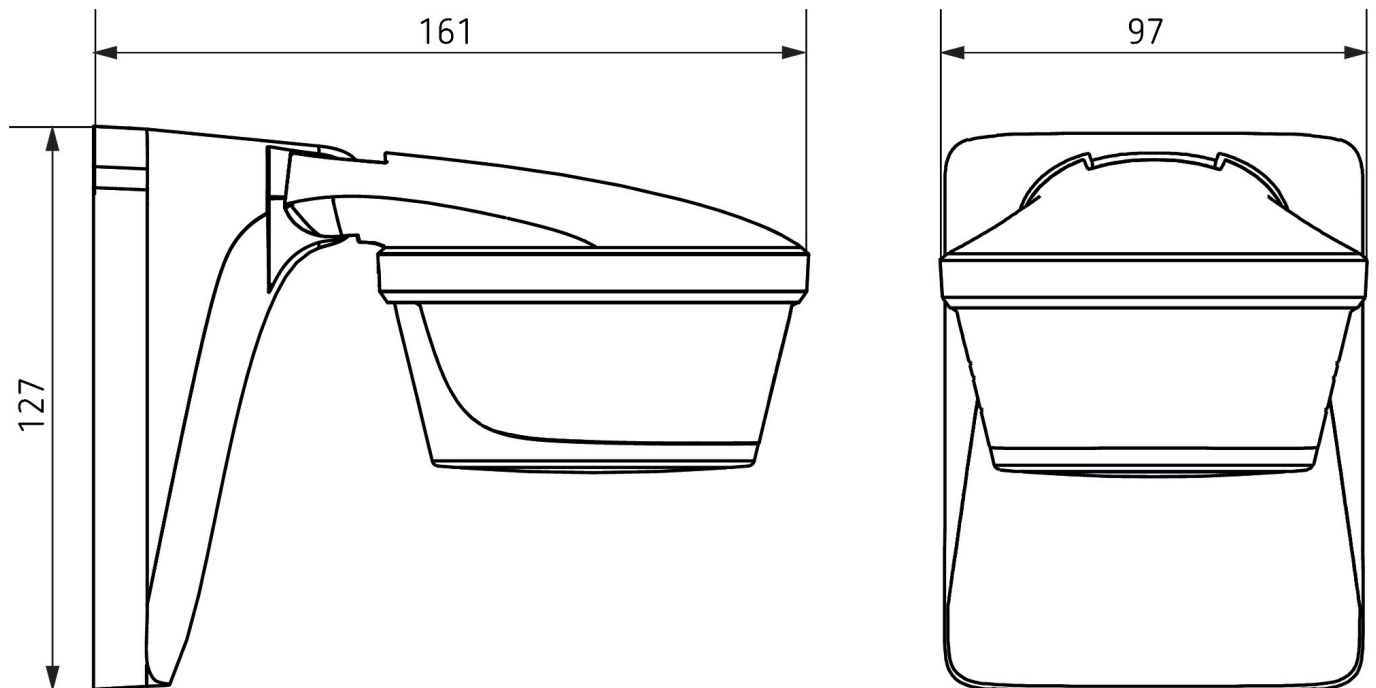
30.04.2026  
Seite 2 von 3

# theLuxa P300 KNX BK

Artikel-Nr.: 1019611

# theben

## Maßbilder



## Zubehör

**theSenda P**  
Artikel-Nr.: 9070910



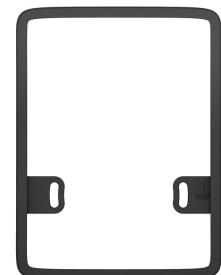
**theSenda S**  
Artikel-Nr.: 9070911



**Eckwinkel theLuxa P BK**  
Artikel-Nr.: 9070905



**Abstandsrahmen theLuxa P BK**  
Artikel-Nr.: 9070909



Technische Änderungen und Druckfehler vorbehalten

weitere Informationen unter: [www.theben.de/produkt/1019611](http://www.theben.de/produkt/1019611)

Die Lastangaben werden mit exemplarisch ausgesuchten Leuchtmitteln ermittelt und sind daher aufgrund der Vielzahl der erhältlichen Produkte typische Angaben.

30.04.2026  
Seite 3 von 3