

theLuxa S180 WH

Artikel-Nr.: 1010505

theben

Präsenzmelder & Bewegungsmelder Wandmontage außen

Funktionsbeschreibung

- Bewegungsmelder (PIR) für die Wandmontage im Außenbereich
- Halbrunder Erfassungsbereich 180°, Ø 12 m bei 2,5 m Montagehöhe
- Schaltausgang 1 Kanal Licht Relais 230 V
- Zusätzlicher Unterkriechschutz
- Sensorkopf Außenmelder horizontal um $\pm 90^\circ$ drehbar und nach unten um 30° neigbar
- Helligkeitsschaltwert und Nachlaufzeit einstellbar
- Mischlichtmessung geeignet für die Steuerung von Fluoreszenz-, Glüh- und Halogenlampen, sowie LEDs
- Nulldurchgangsschaltung für relaischonendes Schalten und hohe Lampenlasten
- Teach-in des aktuellen Helligkeitwertes am Außenbewegungsmelder
- Impulsfunktion
- Test-Funktion zur Überprüfung des Erfassungsbereiches
- Montage auf UP-Dose (60 mm) möglich
- Einhand-Stecksockelmontage
- Sofortige Inbetriebnahme durch Voreinstellung möglich
- Einstellelemente geschützt angebracht
- Blindklemme für Schutzleiter
- Kabelzuführung von unten, seitlich oder oben über optionalen Abstandsrahmen (siehe Zubehör)



Technische Daten

theLuxa S180 WH	
Betriebsspannung	230 V AC
Frequenz	50 Hz
Stand-by Leistung	~0,9 W
Art der Lichtmessung	Mischlichtmessung
Anzahl Kanäle	1
Farbe	Weiß (ähnlich RAL 9010)
Schaltausgang	Licht
Montageart	Wandmontage, Aufputz

theLuxa S180 WH	
Schaltleistung	10 A bei 230 V AC, $\cos \varphi = 1$, 6 A bei 230 V AC, $\cos \varphi = 0,6$, 3 AX bei 230 V AC, $\cos \varphi = 0,3$
Erfassungswinkel	180°
Montagehöhe	2 - 4 m
Nachlaufzeit Licht	1 s - 20 min
Glüh- / Halogenlampenlast	2300 W
Leuchtstofflampenlast (VVG) nicht kompensiert	2300 VA

Technische Änderungen und Druckfehler vorbehalten

weitere Informationen unter: www.theben.de/produkt/1010505

Die Lastangaben werden mit exemplarisch ausgesuchten Leuchtmitteln ermittelt und sind daher aufgrund der Vielzahl der erhältlichen Produkte typische Angaben.

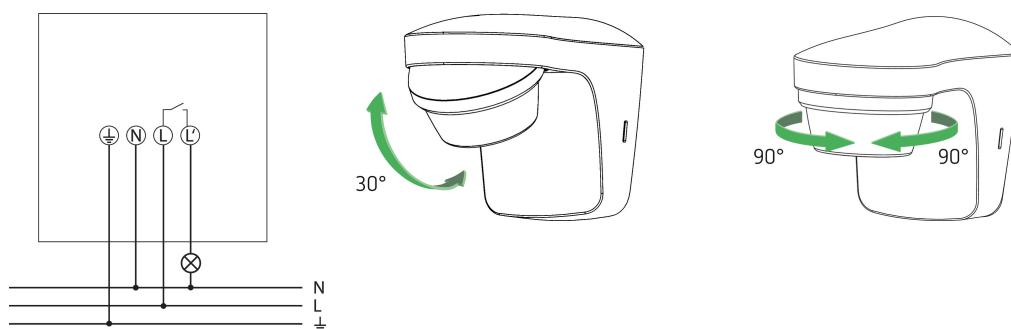
theLuxa S180 WH

Artikel-Nr.: 1010505

Technische Daten

theLuxa S180 WH		theLuxa S180 WH	
Leuchtstofflampenlast (VVG) parallelkompensiert	1200 VA 120 µF	Lampenarten	Glüh-/Halogenlampen, Fluoreszenzlampen, Kompaktleuchtstofflampen, LEDs
Leuchtstofflampenlast (VVG) reihenkompensiert	2300 VA	Erfassungsbereich quer gehend	12 m
Leuchtstofflampenlast (EVG)	1000 W	Erfassungsbereich	Halbrund
Kompaktleuchtstofflampen	250 W	Fernbedienbar	-
Einschaltstrom	max. 300 A / 200 µs	Umgebungstemperatur	-25°C ... 45°C
LED-Lampe < 2 W	50 W	Stoßfestigkeit	IK04
LED-Lampe 2-8 W	500 W	Schutzklasse	II
LED-Lampe > 8 W	500 W	Schutzart	IP 55

Anschlussbilder



Erfassungsbereich für die Planung bei einer Temperatur von 21 °C

Montagehöhe (A)	Quer gehend (t)	Frontal gehend (R)	
2 m	9 m	3 m	
2,5 m	12 m	5 m	
3 m	12 m	5 m	
3,5 m	12 m	5 m	
4 m	9 m	3 m	

Technische Änderungen und Druckfehler vorbehalten

weitere Informationen unter: www.theben.de/produkt/1010505

Die Lastangaben werden mit exemplarisch ausgesuchten Leuchtmitteln ermittelt und sind daher aufgrund der Vielzahl der erhältlichen Produkte typische Angaben.

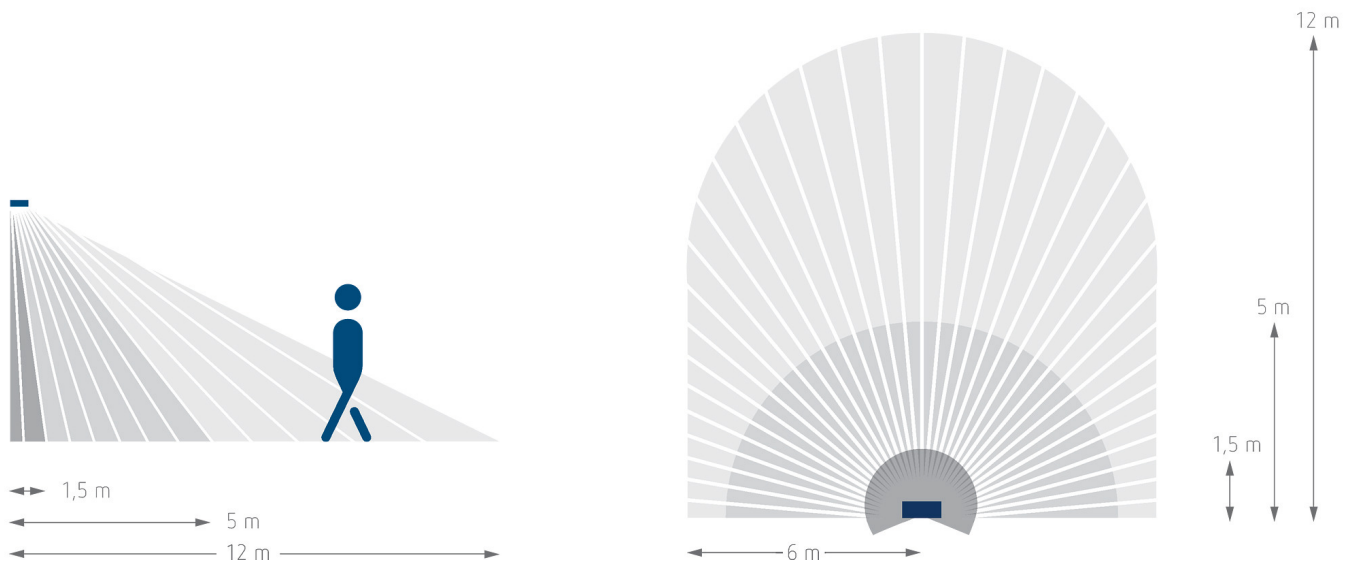
27.05.2026
Seite 2 von 4

theLuxa S180 WH

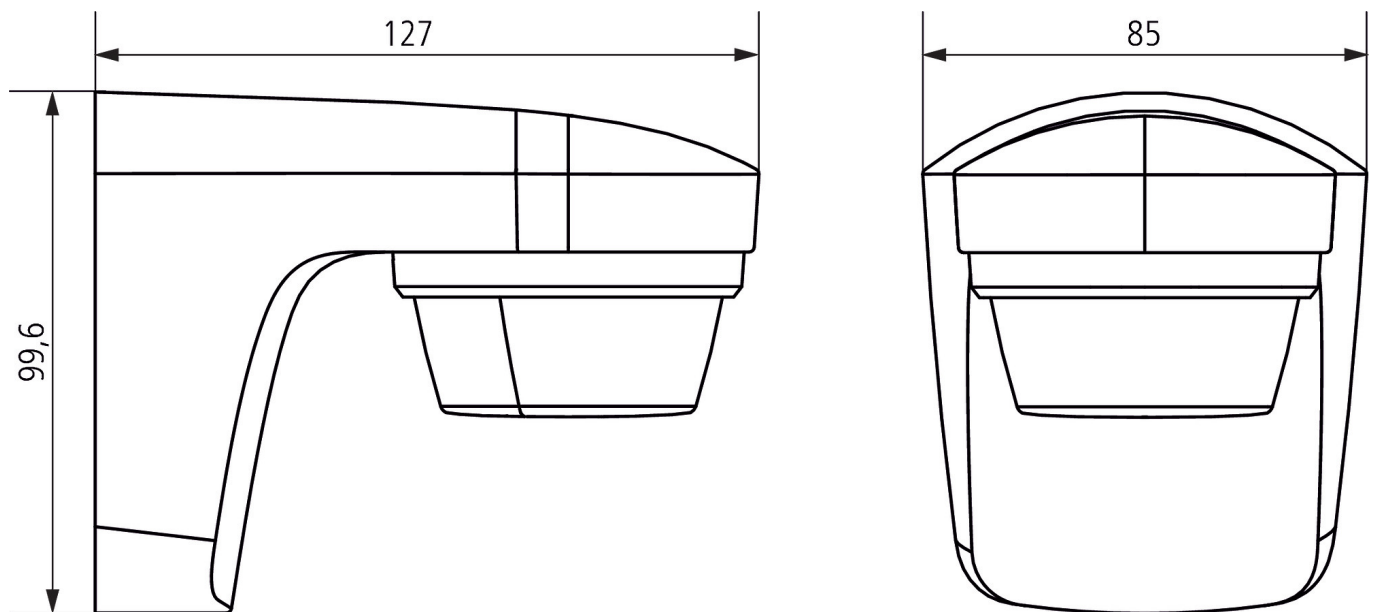
Artikel-Nr.: 1010505

theben

Erfassungsbereich für die Planung bei einer Temperatur von 21 °C



Maßbilder



Technische Änderungen und Druckfehler vorbehalten

weitere Informationen unter: www.theben.de/produkt/1010505

Die Lastangaben werden mit exemplarisch ausgesuchten Leuchtmitteln ermittelt und sind daher aufgrund der Vielzahl der erhältlichen Produkte typische Angaben.

27.05.2026
Seite 3 von 4

theLuxa S180 WH

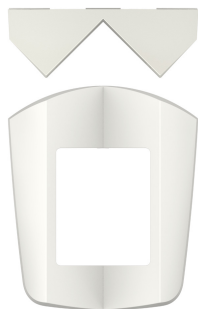
Artikel-Nr.: 1010505

theben

Zubehör

Eckwinkel theLuxa S WH

Artikel-Nr.: 9070902



Abstandsrahmen theLuxa S WH

Artikel-Nr.: 9070906

