

theLuxa R180 BK

Artikel-Nr.: 1010201

Präsenzmelder & Bewegungsmelder Wandmontage außen

Funktionsbeschreibung

- Bewegungsmelder (PIR) für die Wandmontage im Außenbereich
- Halbrunder Erfassungsbereich 180°, Ø 12 m bei 2,5 m Montagehöhe
- Schaltausgang 1 Kanal Licht Relais 230 V
- Sicherer Schutz vor Manipulationen durch robustes Gehäusedesign
- Verdeckte Bedienelemente unter der gesicherten Fronthaube
- Helligkeitsschaltwert und Nachlaufzeit am Außenmelder einstellbar
- Mischlichtmessung geeignet für die Steuerung von Fluoreszenz-, Glüh- und Halogenlampen, sowie LEDs
- Nulldurchgangsschaltung für relaisschonendes Schalten und hohe Lampenlasten
- Test-Funktion zur Überprüfung des Erfassungsbereiches
- Montage auf UP-Dose (60 mm) möglich
- Einhand-Stecksockelmontage
- Sofortige Inbetriebnahme durch Voreinstellung möglich
- Blindklemme für Schutzleiter
- Bereichseingrenzung Außenbewegungsmelder durch Abdeckclip
- Kabelzuführung von unten, seitlich oder oben über optionalen Abstandsrahmen (siehe Zubehör)



Technische Daten

theLuxa R180 BK	
Betriebsspannung	230 V AC
Frequenz	50 - 60 Hz
Stand-by Leistung	<0,5 W
Art der Lichtmessung	Mischlichtmessung
Anzahl Kanäle	1
Farbe	Schwarz (ähnlich RAL 9005)
Schaltausgang	Licht
Montageart	Wandmontage, Außen
Schaltleistung	10 A bei 230 V AC, $\cos \varphi = 1$
Erfassungswinkel	180°
Montagehöhe	2,5 m
Nachlaufzeit Licht	2 s - 30 min
Glüh-/Halogenlampenlast	2300 W
Leuchtstofflampenlast (VVG) nicht kompensiert	500 VA
Leuchtstofflampenlast (VVG) parallelkompensiert	500 W 60 µF

theLuxa R180 BK	
Leuchtstofflampenlast (VVG) reihenkompensiert	500 VA
Leuchtstofflampenlast (EVG)	500 W
Kompaktleuchtstofflampen	500 W
LED-Lampe < 2 W	50 W
LED-Lampe 2-8 W	500 W
LED-Lampe > 8 W	500 W
Lampenarten	Glüh-/Halogenlampen, Fluoreszenzlampen, Kompaktleuchtstofflampen, LEDs
Erfassungsbereich quer gehend	12 m
Erfassungsbereich	Halbrund
Umgebungstemperatur	-25°C ... 45°C
Stoßfestigkeit	IK09
Schutzklasse	II
Schutzart	IP 55

Technische Änderungen und Druckfehler vorbehalten

weitere Informationen unter: www.theben.de/produkt/1010201

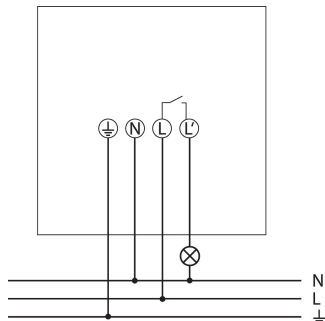
Die Lastangaben werden mit exemplarisch ausgesuchten Leuchtmitteln ermittelt und sind daher aufgrund der Vielzahl der erhältlichen Produkte typische Angaben.

theLuxa R180 BK

Artikel-Nr.: 1010201

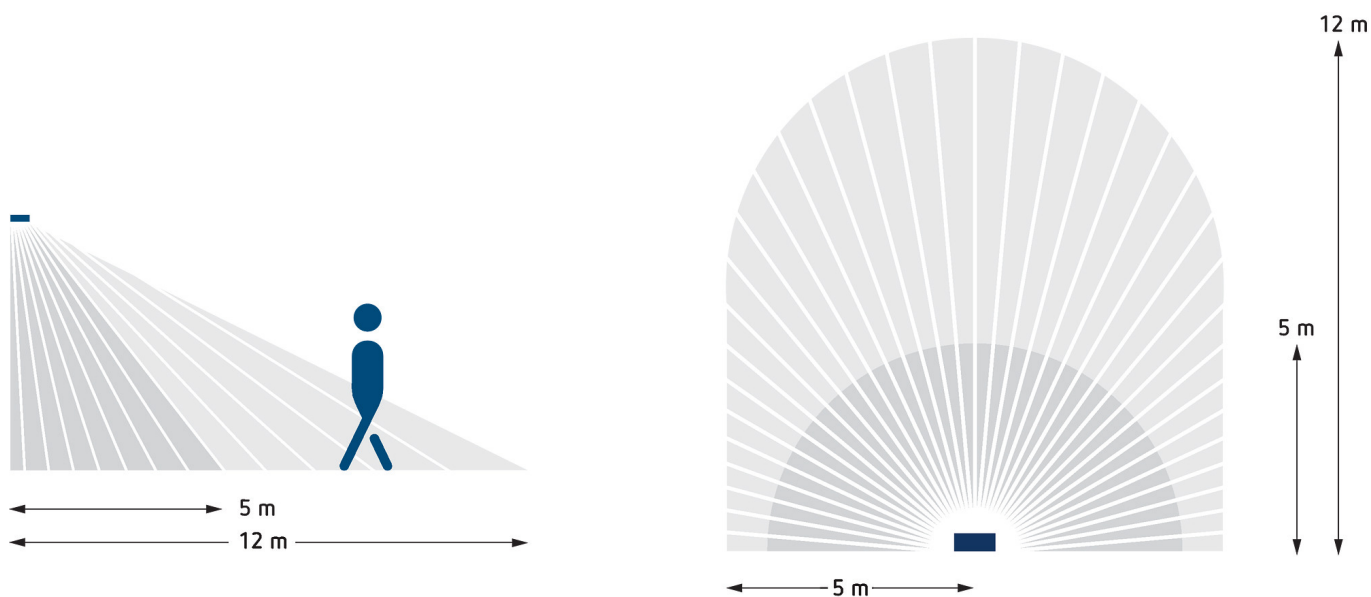
theben

Anschlussbilder



Erfassungsbereich für die Planung bei einer Temperatur von 21 °C

Montagehöhe (A)	Quer gehend (t)	Frontal gehend (R)
2,5 m	12 m	5 m



Technische Änderungen und Druckfehler vorbehalten

weitere Informationen unter: www.theben.de/produkt/1010201

Die Lastangaben werden mit exemplarisch ausgesuchten Leuchtmitteln ermittelt und sind daher aufgrund der Vielzahl der erhältlichen Produkte typische Angaben.

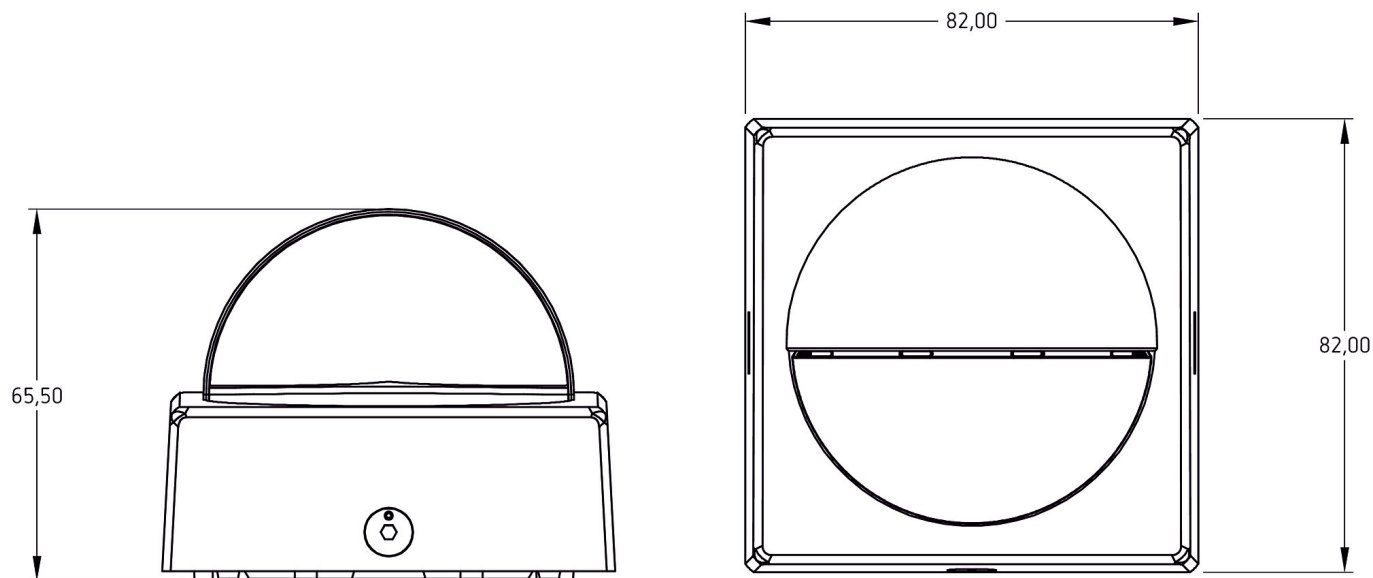
01.04.2026
Seite 2 von 3

theLuxe R180 BK

Artikel-Nr.: 1010201

theben

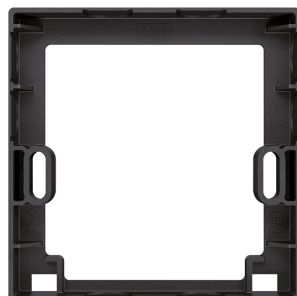
Maßbilder



Zubehör

Eckwinkel 10 BK
Artikel-Nr.: 9070987

Abstandsrahmen 10 BK
Artikel-Nr.: 9070988



Technische Änderungen und Druckfehler vorbehalten

weitere Informationen unter: www.theben.de/produkt/1010201

Die Lastangaben werden mit exemplarisch ausgesuchten Leuchtmitteln ermittelt und sind daher aufgrund der Vielzahl der erhältlichen Produkte typische Angaben.

01.04.2026
Seite 3 von 3