

TECTA D280i AN

Artikel-Nr.: 1010111

theben

Präsenzmelder & Bewegungsmelder Wandmontage außen

Funktionsbeschreibung

- Bewegungsmelder (PIR) für die Wandmontage im Außenbereich
- Erfassungsbereich 280°, Ø 24 m bei 2,5 m Montagehöhe
- Erfassungsbereich digital per App über Bluetooth einstellbar, keine mechanische Justierung nötig
- Moduswahl: Automatik / Dauerlicht / D-MODE
- Per Bluetooth in Gruppen koppelbar (Vernetzung mehrerer Melder für eine gemeinsame Lichtgruppe oder Vernetzung mit individueller Steuerung für getrennte Lichtgruppen)
- Schaltausgang 1 Kanal Licht Relais 230 V
- Permanente Lichtmessung
- Rückwärtige Erfassung (Exit-on)
- Mischlichtmessung geeignet für die Steuerung von Fluoreszenz-, Glüh- und Halogenlampen, sowie LEDs
- Unterkriechschutz
- Impulsfunktion
- Test-Funktion zur Überprüfung des Erfassungsbereiches
- Montage auf UP-Dose (60 mm) möglich
- Einhand-Stecksockelmontage
- Sofortige Inbetriebnahme durch Voreinstellung möglich
- Bereichseingrenzung Außenbewegungsmelder durch Abdeckclip
- Kabelzuführung von unten, seitlich oder oben über optionalen Abstandsrahmen (siehe Zubehör)



Technische Daten

TECTA D280i AN	
Betriebsspannung	230 V AC
Frequenz	50 Hz
Stand-by Leistung	<0,4 W
Art der Lichtmessung	Mischlichtmessung
Anzahl Kanäle	1
Farbe	Anthrazit
Schaltausgang	Licht
Montageart	Wandmontage, Außen
Schaltleistung	10 A bei 230 V AC, $\cos \varphi = 1$
Erfassungswinkel	280°
Nachlaufzeit Licht	5 s - 30 min
Glüh-/Halogenlampenlast	2300 W

TECTA D280i AN	
Kompaktleuchtstofflampen	150 W
LED-Lampe 2-8 W	600 W
LED-Lampe > 8 W	600 W
Lampenarten	Glüh-/Halogenlampen, Fluoreszenzlampen, Kompaktleuchtstofflampen, LEDs
Erfassungsbereich quer gehend	Ø 24 m
Erfassungsbereich	Rund
Umgebungstemperatur	-25°C ... 55°C
Schutzklasse	II
Schutzart	IP 55

Technische Änderungen und Druckfehler vorbehalten

weitere Informationen unter: www.theben.de/produkt/1010111

Die Lastangaben werden mit exemplarisch ausgesuchten Leuchtmitteln ermittelt und sind daher aufgrund der Vielzahl der erhältlichen Produkte typische Angaben.

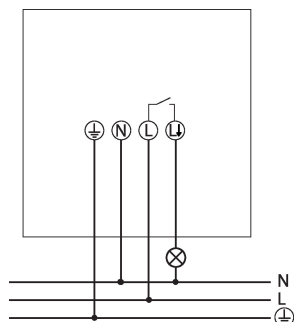
10.04.2026
Seite 1 von 3

TECTA D280i AN

Artikel-Nr.: 1010111

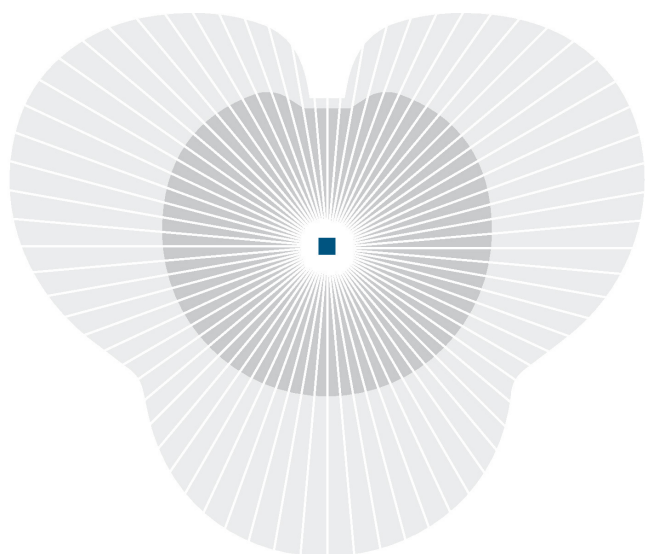
theben

Anschlussbilder



Erfassungsbereich für die Planung bei einer Temperatur von 21 °C

Montagehöhe	Quer gehend (t)	Frontal gehend (r)	
2,5 m	12 m	5 m	
3 m	16 m	6 m	
3,5 m	16 m	6 m	
4 m	18 m	7 m	
4,5 m	20 m	7 m	
5 m	22 m	7 m	
6 m	25 m	10 m	



sens NORM
certified



Technische Änderungen und Druckfehler vorbehalten

weitere Informationen unter: www.theben.de/produkt/1010111

Die Lastangaben werden mit exemplarisch ausgesuchten Leuchtmitteln ermittelt und sind daher aufgrund der Vielzahl der erhältlichen Produkte typische Angaben.

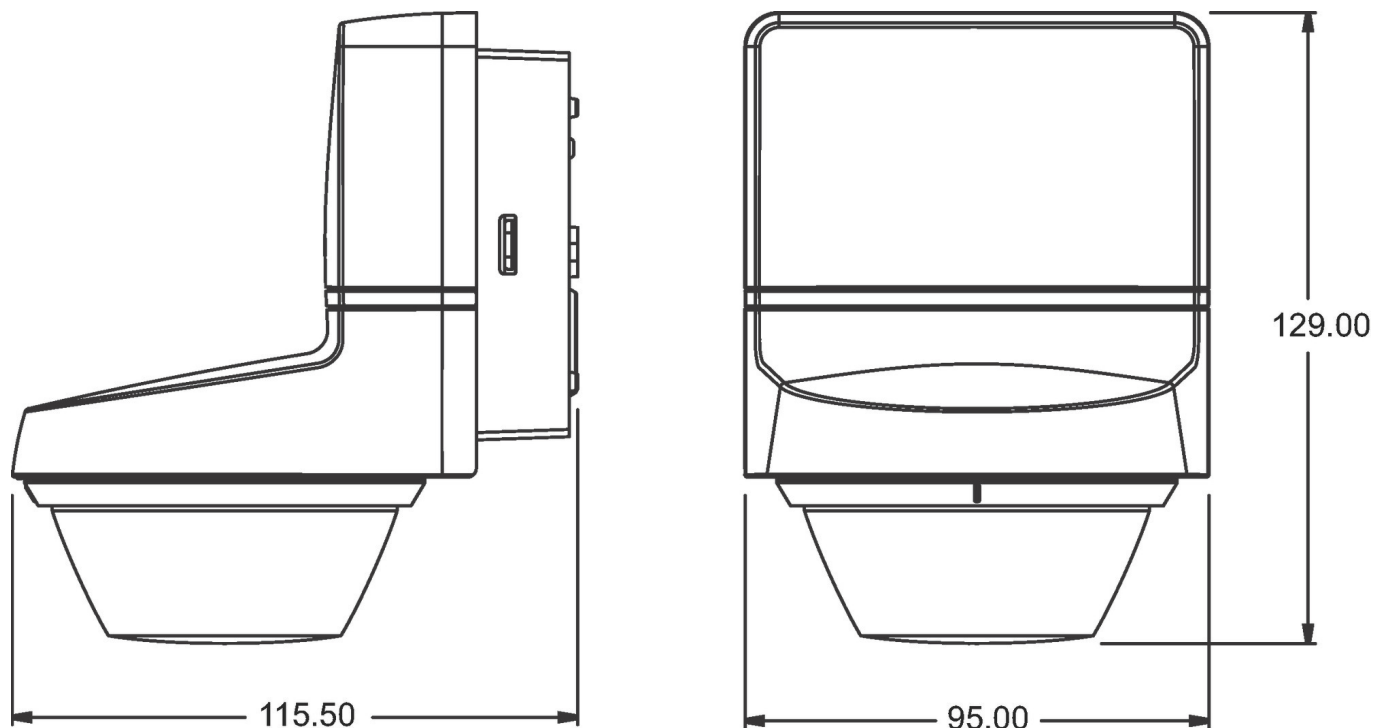
10.04.2026
Seite 2 von 3

TECTA D280i AN

Artikel-Nr.: 1010111

theben

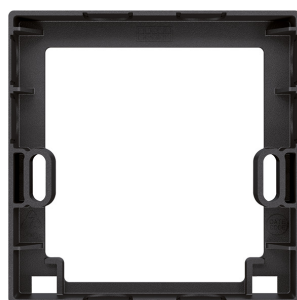
Maßbilder



Zubehör

Eckwinkel 10 AN
Artikel-Nr.: 9080031

Abstandsrahmen 10 AN
Artikel-Nr.: 9080032



Technische Änderungen und Druckfehler vorbehalten

weitere Informationen unter: www.theben.de/produkt/1010111

Die Lastangaben werden mit exemplarisch ausgesuchten Leuchtmitteln ermittelt und sind daher aufgrund der Vielzahl der erhältlichen Produkte typische Angaben.

10.04.2026
Seite 3 von 3