

TECTA D180i AN

Artikel-Nr.: 1010106

theben

Präsenzmelder & Bewegungsmelder Wandmontage außen

Funktionsbeschreibung

- Bewegungsmelder (PIR) für die Wandmontage im Außenbereich
- Erfassungsbereich 180°, 14 m bei 2,5 m Montagehöhe
- Erfassungsbereich digital per App über Bluetooth einstellbar, keine mechanische Justierung nötig
- Moduswahl: Automatik / Dauerlicht / D-MODE
- Per Bluetooth in Gruppen koppelbar (Vernetzung mehrerer Melder für eine gemeinsame Lichtgruppe oder Vernetzung mit individueller Steuerung für getrennte Lichtgruppen)
- Schaltausgang 1 Kanal Licht Relais 230 V
- Permanente Lichtmessung
- Rückwärtige Erfassung (Exit-on)
- Mischlichtmessung geeignet für die Steuerung von Fluoreszenz-, Glüh- und Halogenlampen, sowie LEDs
- Unterkriechschutz
- Impulsfunktion
- Test-Funktion zur Überprüfung des Erfassungsbereiches
- Montage auf UP-Dose (60 mm) möglich
- Einhand-Stecksockelmontage
- Sofortige Inbetriebnahme durch Voreinstellung möglich
- Bereichseingrenzung Außenbewegungsmelder durch Abdeckclip
- Kabelzuführung von unten, seitlich oder oben über optionalen Abstandsrahmen (siehe Zubehör)



Technische Daten

TECTA D180i AN	
Betriebsspannung	230 V AC
Frequenz	50 Hz
Stand-by Leistung	<0,4 W
Art der Lichtmessung	Mischlichtmessung
Anzahl Kanäle	1
Farbe	Anthrazit
Schaltausgang	Licht
Montageart	Wandmontage, Aufputz
Schaltleistung	10 A bei 230 V AC, $\cos \varphi = 1$
Erfassungswinkel	180°
Nachlaufzeit Licht	5 s - 30 min
Glüh-/Halogenlampenlast	2300 W

TECTA D180i AN	
Kompaktleuchtstofflampen	150 W
LED-Lampe 2-8 W	600 W
LED-Lampe > 8 W	600 W
Lampenarten	Glüh-/Halogenlampen, Fluoreszenzlampen, Kompaktleuchtstofflampen, LEDs
Erfassungsbereich quer gehend	14 m
Erfassungsbereich	Halbrund
Umgebungstemperatur	-25°C ... 55°C
Schutzklasse	II
Schutzart	IP 55

Technische Änderungen und Druckfehler vorbehalten

weitere Informationen unter: www.theben.de/produkt/1010106

Die Lastangaben werden mit exemplarisch ausgesuchten Leuchtmitteln ermittelt und sind daher aufgrund der Vielzahl der erhältlichen Produkte typische Angaben.

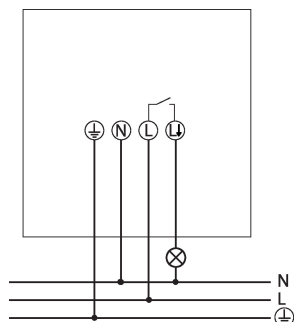
28.05.2026
Seite 1 von 3

TECTA D180i AN

Artikel-Nr.: 1010106

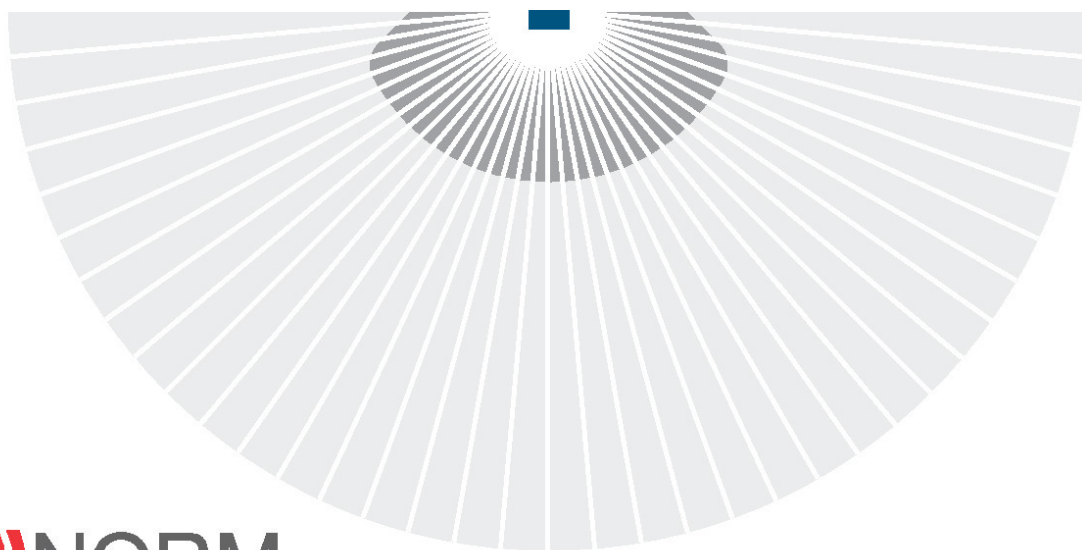
theben

Anschlussbilder



Erfassungsbereich für die Planung bei einer Temperatur von 21 °C

Montagehöhe (A)	Quer gehend (t)	Frontal gehend (R)	
1,8 m	10 m	3 m	
2,2 m	12 m	4 m	
2,5 m	14 m	5 m	



sens **NORM**
certified



Technische Änderungen und Druckfehler vorbehalten

weitere Informationen unter: www.theben.de/produkt/1010106

Die Lastangaben werden mit exemplarisch ausgesuchten Leuchtmitteln ermittelt und sind daher aufgrund der Vielzahl der erhältlichen Produkte typische Angaben.

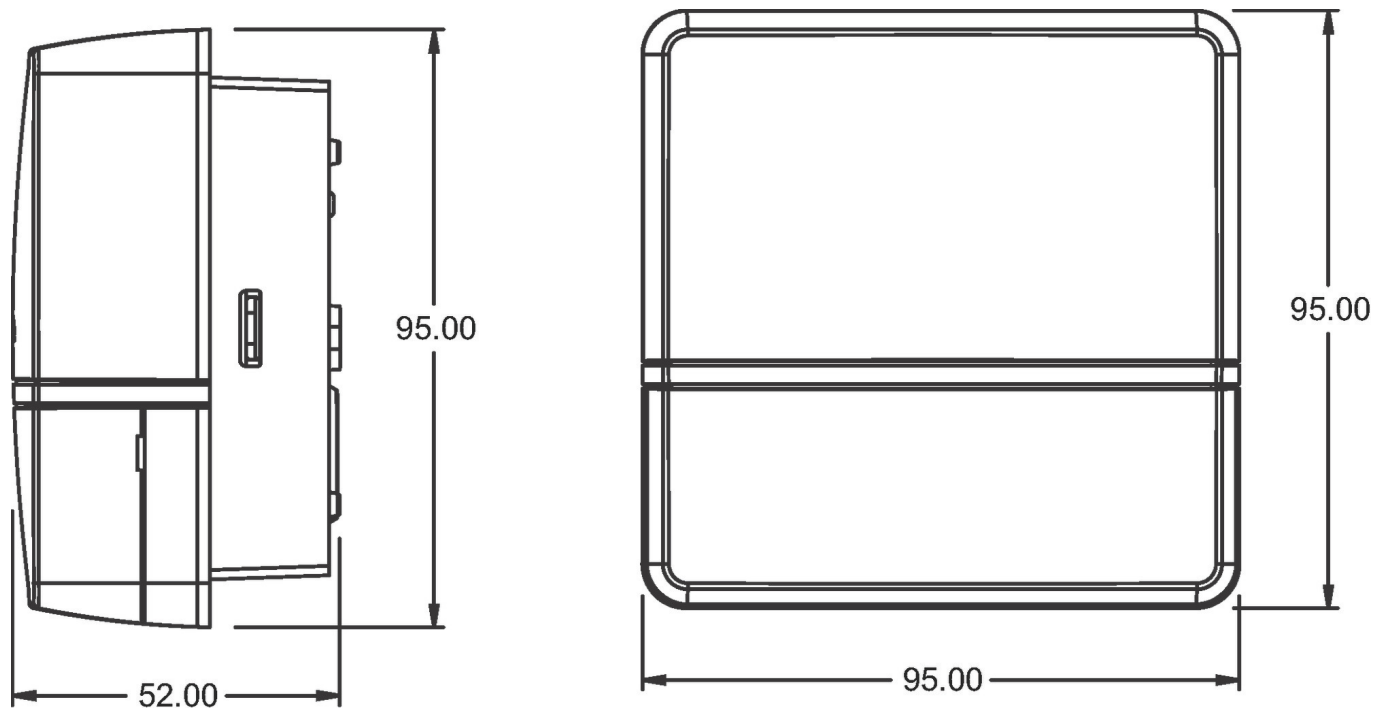
28.05.2026
Seite 2 von 3

TECTA D180i AN

Artikel-Nr.: 1010106

theben

Maßbilder

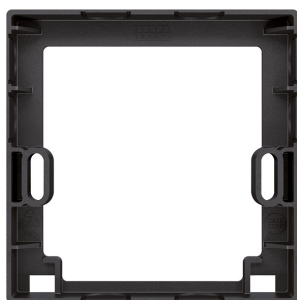


Zubehör

Eckwinkel 10 AN
Artikel-Nr.: 9080031



Abstandsrahmen 10 AN
Artikel-Nr.: 9080032



Technische Änderungen und Druckfehler vorbehalten

weitere Informationen unter: www.theben.de/produkt/1010106

Die Lastangaben werden mit exemplarisch ausgesuchten Leuchtmitteln ermittelt und sind daher aufgrund der Vielzahl der erhältlichen Produkte typische Angaben.

28.05.2026
Seite 3 von 3