

TECTA D180 AN

Artikel-Nr.: 1010101

theben

Präsenzmelder & Bewegungsmelder Wandmontage außen

Funktionsbeschreibung

- Bewegungsmelder (PIR) für die Wandmontage im Außenbereich
- Erfassungsbereich 180°, 14 m bei 2,5 m Montagehöhe
- Schaltausgang 1 Kanal Licht Relais 230 V
- Mechanische Potis für Zeit und Dämmerung
- Permanente Lichtmessung
- Rückwärtige Erfassung (Exit-on)
- Mischlichtmessung geeignet für die Steuerung von Fluoreszenz-, Glüh- und Halogenlampen, sowie LEDs
- Unterkriechschutz
- Impulsfunktion
- Test-Funktion zur Überprüfung des Erfassungsbereiches
- Montage auf UP-Dose (60 mm) möglich
- Einhand-Stecksockelmontage
- Sofortige Inbetriebnahme durch Voreinstellung möglich
- Bereichseingrenzung Außenbewegungsmelder durch Abdeckclip
- Kabelzuführung von unten, seitlich oder oben über optionalen Abstandsrahmen (siehe Zubehör)



Technische Daten

TECTA D180 AN	
Betriebsspannung	230 V AC
Frequenz	50 Hz
Stand-by Leistung	<0,2 W
Art der Lichtmessung	Mischlichtmessung
Anzahl Kanäle	1
Farbe	Anthrazit
Schaltausgang	Licht
Montageart	Wandmontage, Außen
Schaltleistung	10 A bei 230 V AC, $\cos \varphi = 1$
Erfassungswinkel	180°
Nachlaufzeit Licht	10 s - 30 min
Glüh-/Halogenlampenlast	2300 W

TECTA D180 AN	
Kompaktleuchtstofflampen	150 W
LED-Lampe 2-8 W	400 W
LED-Lampe > 8 W	400 W
Lampenarten	Glüh-/Halogenlampen, Fluoreszenzlampen, Kompaktleuchtstofflampen, LEDs
Erfassungsbereich quer gehend	14 m
Erfassungsbereich	Halbrund
Umgebungstemperatur	-25°C ... 55°C
Schutzklasse	II
Schutzart	IP 55

Technische Änderungen und Druckfehler vorbehalten

weitere Informationen unter: www.theben.de/produkt/1010101

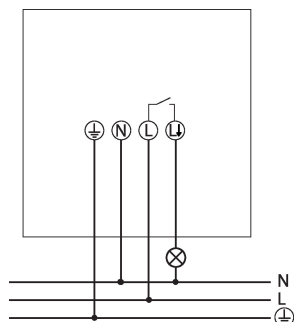
Die Lastangaben werden mit exemplarisch ausgesuchten Leuchtmitteln ermittelt und sind daher aufgrund der Vielzahl der erhältlichen Produkte typische Angaben.

TECTA D180 AN

Artikel-Nr.: 1010101

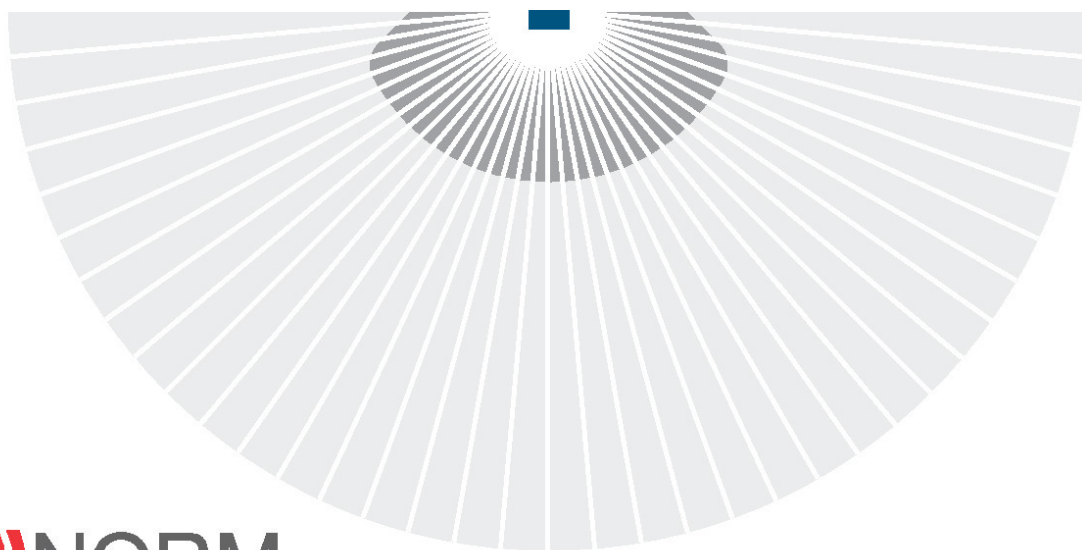
theben

Anschlussbilder



Erfassungsbereich für die Planung bei einer Temperatur von 21 °C

Montagehöhe (A)	Quer gehend (t)	Frontal gehend (R)	
1,8 m	10 m	3 m	
2,2 m	12 m	4 m	
2,5 m	14 m	5 m	



sens NORM
certified



Technische Änderungen und Druckfehler vorbehalten

weitere Informationen unter: www.theben.de/produkt/1010101

Die Lastangaben werden mit exemplarisch ausgesuchten Leuchtmitteln ermittelt und sind daher aufgrund der Vielzahl der erhältlichen Produkte typische Angaben.

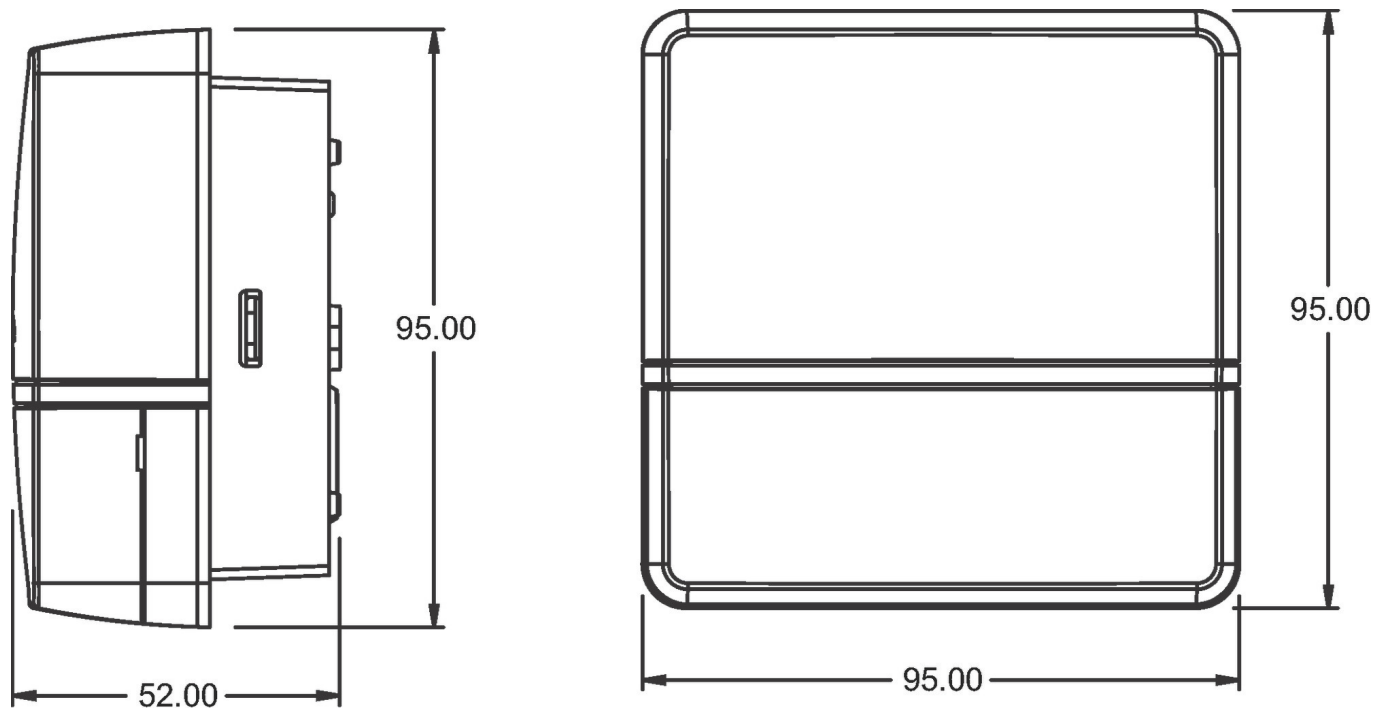
01.04.2026
Seite 2 von 3

TECTA D180 AN

Artikel-Nr.: 1010101

theben

Maßbilder

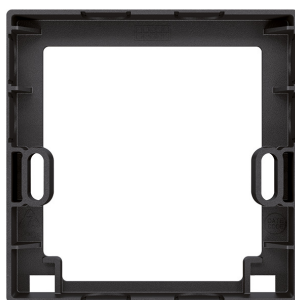


Zubehör

Eckwinkel 10 AN
Artikel-Nr.: 9080031



Abstandsrahmen 10 AN
Artikel-Nr.: 9080032



Technische Änderungen und Druckfehler vorbehalten

weitere Informationen unter: www.theben.de/produkt/1010101

Die Lastangaben werden mit exemplarisch ausgesuchten Leuchtmitteln ermittelt und sind daher aufgrund der Vielzahl der erhältlichen Produkte typische Angaben.

01.04.2026
Seite 3 von 3