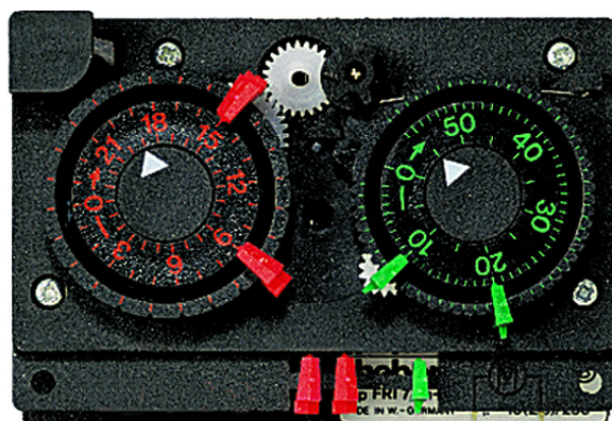


Zeit- und Lichtsteuerung
Analoge Zeitschaltuhren

Funktionsbeschreibung

- Analoge Köhlschaltuhr mit Tages- und Kurzzeitprogramm für die Abtauwung
- 2 Kanäle
- Laufwerk mit Schnellbefestigung für DIN-Schiene
- 8 Steckreiter im Lieferumfang
- Verzögerte Zuschaltung des Ventilators möglich
- Steckreiter
- Netzsynchon
- Kürzeste Schaltzeit: 2 Minuten/1 Stunde
- 2 getrennte Schaltscheiben
- 24-Stunden-Schaltsscheibe zur Stunden-Vorwahl
- 60-Minuten-Schaltsscheibe zur Einstellung der Kurzkontaktdauer

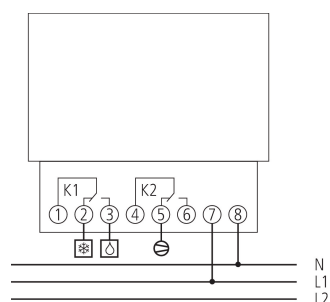


Technische Daten

FRI 77 g-2	
Betriebsspannung	230 V AC
Frequenz	50 Hz
Anzahl Kanäle	2
Montageart	Laufwerk mit Schnellbefestigung für DIN-Schiene
Anschlussart	Schraubklemmen
Programm	Tages- und Abtauprogramm
Schaltleistung bei 250 V AC, $\cos \varphi = 1$	16 A
Schaltleistung bei 250 V AC, $\cos \varphi = 0,6$	2,5 A
Kürzeste Schaltzeit	2, 1 min

FRI 77 g-2	
Programmierbar alle	1, 1 min
Ganggenauigkeit bei 25 °C	Netzsynchon
Kontaktart	Wechsler
Schaltausgang	Potenzialfrei, nicht für SELV
Stand-by Leistung	0,9 W
Gehäuse- und Isolationsmaterial	Hochtemperaturbeständige, selbsterlöschende Thermoplaste
Schutzart	IP 00
Schutzklasse	II nach EN 60 730-1
Umgebungstemperatur	-10°C ... 50°C

Anschlussbilder



Technische Änderungen und Druckfehler vorbehalten

weitere Informationen unter: www.theben.de/produkt/0770832

Die Lastangaben werden mit exemplarisch ausgesuchten Leuchtmitteln ermittelt und sind daher aufgrund der Vielzahl der erhältlichen Produkte typische Angaben.

Maßbilder

