

RM 16 S KNX

4940225



Hotline Theben:

+49 7474 692-369



⚠️ WARNUNG! (DE)
 Lebensgefahr durch elektrischen Schlag oder Brand!
 • Montage ausschließlich von Elektrofachkraft durchführen lassen!
 • Vor Montage/Demontage Netzspannung freischalten!
 • Ausführliche Bedienungsanleitung im Internet beachten!

⚠️ WARNING! (EN)
 Danger of death through electric shock or fire!
 • Installation should only be carried out by professional electrician!
 • Disconnect the mains power supply prior to installation and/or disassembly!
 • Note detailed operating manual on the internet!

⚠️ AVERTISSEMENT! (FR)
 Danger de mort, risque d'électrocution et d'incendie!
 • Le montage doit être effectué exclusivement par un électricien spécialisé!
 • Désactiver la tension réseau avant le montage/ le démontage!
 • Respecter la notice d'utilisation détaillée disponible sur Internet!

⚠️ AVVERTIMENTO! (IT)
 Pericolo di morte per scosse elettriche o incendio!
 • Il montaggio deve essere eseguito esclusivamente da parte di un elettrinstallatore specializzato!
 • Prima del montaggio o dello smontaggio scollegare la tensione di rete!
 • Attenersi alle istruzioni per l'uso dettagliate disponibili in internet!

⚠️ ADVERTENCIA! (ES)
 ¡Peligro de muerte por descarga eléctrica o incendio!
 • ¡El montaje debe ser llevado a cabo exclusivamente por un electricista profesional!
 • ¡Desconecte la tensión de red, antes de proceder al montaje o desmontaje!
 • Observar las instrucciones de uso detalladas en Internet!

⚠️ ATENÇÃO! (PT)
 Perigo de morte por choque eléctrico ou incêndio!
 • A montagem deve ser efectuada apenas por um electricista especializado!
 • Antes da montagem/desmontagem activar a tensão de rede!
 • Ter em atenção o manual de instruções detalhado na Internet!

Allgemeine Infos
 • Der 16-fach-Schaltaktor RM 16 S KNX der FIX2-Serie entspricht EN 60669-2-1 bei bestimmungsgemäßer Montage
 • Die FIX2-Serie (8 TE) ist eine Reihe von Geräten in kompakter Bauform, mit denen man Schalten, Dimmen, Heizen und Steuern kann
 • Mit der ETS (Engineering Tool) können Applikationsprogramme ausgewählt, die spezifischen Parameter und Adressen vergeben und in das Gerät übertragen werden

General information
 • The 16-way switch actuator RM 16 S KNX from the FIX2 series fulfils EN 60669-2-1 if correctly installed
 • The FIX2 series (8 TE) is a range of compact devices for switching, dimming, heating and controlling
 • The ETS (Engineering Tool) can be used to select application programmes, assign specific parameters and addresses and transfer them to the device

Informations générales
 • L'actionneur de commutation à 16 canaux RM 16 S KNX de la série FIX2 est conforme à la norme EN 60669-2-1 en cas de montage conforme
 • La série FIX2 (8 TE) est un ensemble d'appareils de conception compacte, avec lesquels il est possible de commuter, de varier l'intensité, de chauffer et de commander
 • L'outil logiciel ETS (Engineering Tool) permet de sélectionner les programmes d'application, d'attribuer les paramètres et les adresses spécifiques et de les transmettre à l'appareil

Informazioni generali
 • L'attuatore di commutazione a 16 canali RM 16 S KNX della serie FIX2 rispetta la norma EN 60669-2-1 con montaggio conforme
 • La serie FIX2 (8 TE) è una serie di apparecchi di forma compatta, con cui è possibile commutare, regolare, riscaldare e comandare
 • Con l'ETS (Engineering Tool) è possibile selezionare i programmi di applicazione, assegnare e trasmettere all'apparecchio i parametri e indirizzi specifici

Información general
 • El actuador de conmutación de 16 canales RM 16 S KNX de la serie FIX2 se ajusta a la norma EN 60669-2-1 si el montaje se efectúa conforme a lo previsto
 • La serie FIX2 (8 TE) es una serie de aparatos compactos que permiten conmutar, regular la luz, controlar la calefacción y otros dispositivos
 • El ETS (Engineering Tool) permite seleccionar programas de aplicación, asignar parámetros específicos y direcciones y transmitirlos al aparato

Informações gerais
 • O actuador de comutação de 16 níveis RM 16 S KNX da série FIX2 está em conformidade com a EN 60669-2-1 em caso de montagem correcta
 • A série FIX2 (8 TE) é uma série de aparelhos em formato compacto com os quais é possível comutar, regular a luz, aquecer e controlar
 • Com o ETS (Engineering Tool) é possível seleccionar os programas de aplicação, atribuir os parâmetros e endereços específicos e transmiti-los ao aparelho

Technische Daten

Betriebsspannung: 110–240 V AC, +10 % / –15 %
Frequenz: 50–60 Hz
Standby Leistung: 0,5 W
Kontaktart: µ-Kontakt; Schließer; das Schalten beliebiger Außenleiter ist zulässig
Schaltleistung: 16 A (bei 240 V AC, cos φ = 1) 3 A (bei 240 V AC cos φ = 0,6)
Mindestlast: 12 V/100 mA
Schalten von SELV: möglich, wenn alle Kanäle eines Moduls SELV schalten
Schutzart: IP 20
Schutzklasse: II bei bestimmungsgemäßer Montage
Betriebstemperatur: –5 °C ... +45 °C
Busspannung KNX: 21–32 V DC
Stromaufnahme KNX-Bus: ≤ 4 mA
Glüh-/Halogenlampenlast: 2000 W
Leuchtstofflampen (VVG) unkomensiert/reihen-kompensiert: 2000 VA
Leuchtstofflampen (VVG) parallelkompensiert: 1300 W, 140 µF
Leuchtstofflampen (EVG): 1200 W
Kompaktleuchtstofflampen (EVG): 300 W
LED Lampen < 2 W: 55 W
LED Lampen 2 W – 8 W: 180 W
Verschmutzungsgrad: 2
Bemessungsstoßspannung: 4 kV

Technical data

Operating voltage: 110–240 V AC, +10 % / –15 %
Frequency: 50–60 Hz
Standby: 0,5 W
Type of contact: µ-contact; NO contact, switching of choice of phase is permitted
Switching capacity: 16 A (at 240 V AC, cos φ = 1) 3 A (at 240 V AC, cos φ = 0,6)
Minimum load: 12 V/100 mA
Switching of SELV voltages possible if all channels of a module switch protective low voltage
Protection rating: IP 20
Protection class: II
Operating temperature: –5 °C ... +45 °C
Bus voltage KNX: 21–32 V DC
Power input KNX bus: ≤ 4 mA
Incandescent and halogen lamp load: 2000 W
Fluorescent lamps (low-loss series devices) uncorrected/series-connected: 2000 VA
Fluorescent lamps (LLB) parallel-connected: 1300 W, 140 µF
Fluorescent lamps (EB): 1200 W
Compact fluorescent lamps (EB): 300 W
LED lamps < 2 W: 55 W
LED lamps 2 W – 8 W: 180 W
Pollution degree: 2
Rated impulse voltage: 4 kV

Caractéristiques techniques

Tension de service : 110–240 V AC, +10 % / –15 %
Fréquence : 50–60 Hz
Éco (veille) : 0,5 W
Type de contact: µ contact; contact à fermeture, il est possible de commuter n'importe quel conducteur externe
Puissance de commutation: 16 A (pour 240 V AC, cos φ = 1), 3 A (pour 240 V AC, cos φ = 0,6)
Charge minimale: 12 V/100 mA
Commutation de TBTS possible, si tous les canaux d'un module commutent des TBTS
Degré de protection : IP 20
Classe de protection : II
Température de service : –5 °C ... +45 °C
Tension de bus KNX: 21–32 V DC
Courant absorbé à partir du bus KNX : ≤ 4 mA
Charge de lampes à incandescence/lampes à halogène : 2000 W
Tubes fluorescents (ballast à faibles pertes) non compensés / compensés en série : 2000 VA
Luminaires fluorescents (ballast à faibles pertes) compensés en parallèle : 1300 W, 140 µF
Tubes fluorescents (ballast électronique) : 1200 W
Luminaires fluorescents compacts (ballast électronique): 300 W
Lampes à LED < 2 W : 55 W
Lampes à LED 2 W – 8 W : 180 W
Degré de pollution : 2
Tension assignée de tenue aux chocs : 4 kV

Dati tecnici

Tensione d'esercizio: 110–240 V AC, +10 % / –15 %
Frequenza: 50–60 Hz
Stand by: 0,5 W
Tipo di contatto: µ contatto; µ contatto; contatto di chiusura, è consentita la commutazione della fase a piacere
Potenza di commutazione: 16 A (a 240 V AC, cos φ = 1), 3 A (con 240 V AC, cos φ = 0,6)
Carico minimo: 12 V/100 mA
Commutazione di SELV possibile, se tutti i canali di un modulo commutano SELV
Tipo di protezione: IP 20
Classe di protezione: II
Temperatura d'esercizio: –5 °C ... +45 °C
Tensione bus KNX: 21–32 V DC
assorbimento di potenza bus KNX: ≤ 4 mA
Carico lampade a incandescenza/alogene: 2000 W
Lampade fluorescenti (alimentatori con perdite ridotte) non compensate/compensate in serie: 2000 VA
Lampade fluorescenti (alimentatori con perdite ridotte) compensate in parallelo: 1300 W, 140 µF
Lampade fluorescenti (alimentatore elettronico): 1200 W
Lampade fluorescenti compatte (alimentatore elettronico): 300 W
Lampade a LED < 2 W: 55 W
Lampade a LED 2 W – 8 W: 180 W
Grado di inquinamento: 2
Sovratensione transitoria nominale: 4 kV

Datos técnicos

Tensión de servicio: 110–240 V AC, +10 % / –15 %
Frecuencia: 50–60 Hz
Standby: 0,5 W
Tipo de contacto: contacto µ, contacto de cierre se permite la conmutación de cualquier fase
Potencia de conexión: 16 A (con 240 V AC, cos φ = 1), 3 A (con 240 V AC, cos φ = 0,6)
Carga mín.: 12 V/100 mA
Comutación de SELV posible, si todos los canales conmutan un módulo SELV
Grado de protección: IP 20
Clase de protección: II
Temperatura de funcionamiento: –5 °C ... +45 °C
Tensión del bus KNX: 21–32 V DC
Consumo de corriente del bus KNX: ≤ 4 mA
Carga de las lámparas incandescentes/halógenas: 2000 W
Lámparas fluorescentes (balasto de bajas pérdidas) sin compensar/compensadas en serie: 2000 VA
Lámparas fluorescentes (balasto de bajas pérdidas) compensadas en paralelo: 1300 W, 140 µF
Lámparas fluorescentes (balastro electrónico): 1200 W
Lámparas fluorescentes compactas (balastro electrónico): 300 W
Lámparas LED < 2 W: 55 W
Lámparas LED 2 W – 8 W: 180 W
Grado de polución: 2
Impulso de sobretensión admisible: 4 kV

Dados técnicos

Tensão de serviço: 110–240 V AC, +10 % / –15 %
Frequência: 50–60 Hz
Standby: 0,5 W
Tipo de contacto: contacto µ; contacto de fecho, é permitida a comutação de qualquer um dos condutores externos
Potência de comutação: 16 A (con 240 V AC, cos φ = 1), 3 A (con 240 V AC, cos φ = 0,6)
Carga mínima: 12 V/100 mA
Comutar o SELV: possível, se todos os canais de um módulo SELV comutarem
Tipo de protecção: IP 20
Classe de protecção: II
Temperatura operacional: –5 °C ... +45 °C
Tensão de barramento KNX: 21–32 V DC; consumo de corrente do barramento KNX: ≤ 4 mA
Carga das lâmpadas incandescentes/de halogéneo: 2000 W
Lâmpadas fluorescentes (VVG – balastos de perdas reduzidas) sem compensação/com compensação em série: 2000 VA
Lâmpadas fluorescentes (VVG) com compensação em paralelo: 1300 W, 140 µF
Lâmpadas fluorescentes (balastro electrónico): 1200 W
Lâmpadas fluorescentes compactas (balastro electrónico): 300 W
Lâmpadas LED < 2 W: 55 W
Lâmpadas LED 2 W – 8 W: 180 W
Grau de poluição: 2
Tensão transitória de dimensionamento: 4 kV

Weitere Informationen
<http://qr.theben.de/p/4940225de>

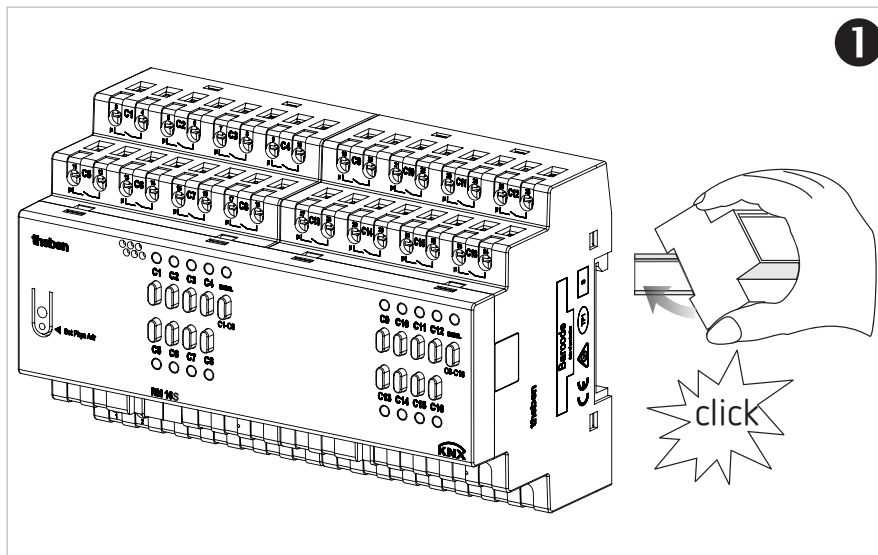
Further information
<http://qr.theben.de/p/4940225en>

Informations supplémentaires
<http://qr.theben.de/p/4940225fr>

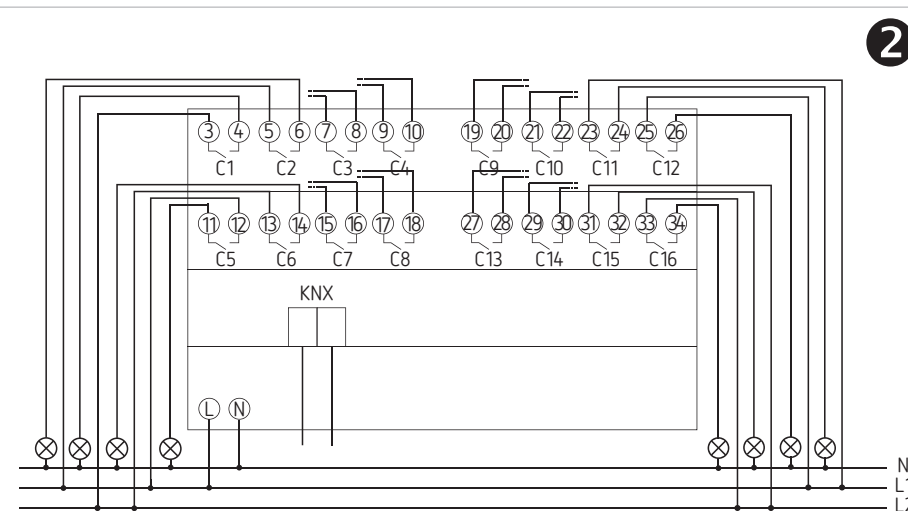
Maggiori informazioni
<http://qr.theben.de/p/4940225it>

Información adicional
<http://qr.theben.de/p/4940225es>

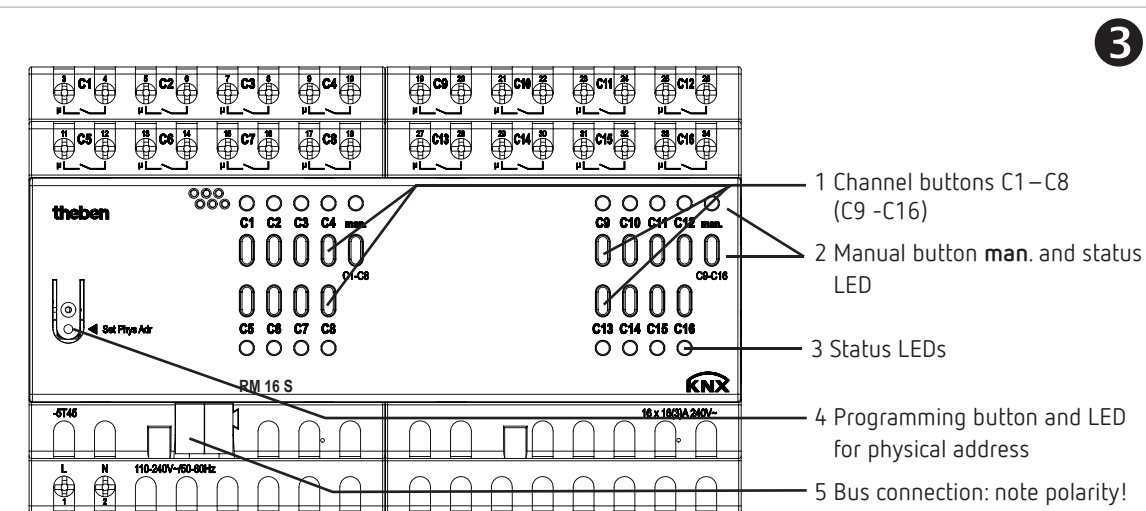
Mais informações
<http://qr.theben.de/p/4940225pt>



1



2



3

Bestimmungsgemäße Verwendung (DE)

- Die 16-fach-Schaltaktoren der FIX2-Serie schalten elektrische Verbraucher (Lampen)
- Für den Einsatz im Objektbau (Bürogebäude, öffentliche Gebäude, Hotels etc.)
- Verwendung nur in geschlossenen, trockenen Räumen

1 Montage

- auf DIN-Hutschiene (nach EN 60715)

2 Anschluss

- Spannung freischalten

3 Taste man.

(muss über ETS freigegeben sein)

Die Ausgänge können mit den Kanaltasten ① ein- / ausgeschaltet werden (sofern über die ETS freigegeben).

- Wird zuvor die Taste **man.** ② gedrückt (LED leuchtet), werden keine Bustelegramme ausgeführt.
- Wird die Taste **man.** erneut gedrückt, erlischt die LED, die Bustelegramme werden wieder ausgeführt.

Die ETS-Datenbank finden Sie unter www.theben.de.

Für detaillierte Funktionsbeschreibungen verwenden Sie bitte das KNX-Handbuch.

Designated Use (EN)

- The 16-way switch actuators from the FIX2 series switch electrical consumers (lamps)
- For use in building construction (office buildings, public buildings, hotels etc.)
- Use only in closed, dry areas

1 Installation

- on DIN top hat rails (as defined in EN 60715)

2 Connection

- Disconnect power source

3 man. button

(must be enabled via ETS)

The outputs can be switched on/off with the channel buttons ① (if released via ETS).

- When the man. button ② is pressed before (LED lights), no bus telegrams are sent.
- When the man. button is pressed again, the LED goes out, and the bus telegrams are sent again.

The ETS database is available at www.theben.de.

Please refer to the KNX manual for detailed functional descriptions.

Utilisation conforme à l'usage prévu (FR)

- Les actionneurs de commutation à 16 canaux de la série FIX2 commutent les consommateurs électriques (lampes)
- Pour l'utilisation dans les projets de construction (bureaux, bâtiments publics, hôtels, etc.)
- Utilisation dans des locaux fermés et secs seulement

1 Montage

- sur rails DIN (selon EN 60715)

2 Raccordement

- Couper la tension

3 Touche man.

(doit être déverrouillée via ETS)

Les sorties peuvent être activées / désactivées avec les touches de canaux ① (si déverrouillées par le biais de l'ETS).

- Si la touche man. ② est enfoncée préalablement (LED allumée), aucun télégramme de bus n'est exécuté.
- Si la touche man. est enfoncée à nouveau, la LED s'allume et les télégrammes de bus sont à nouveau exécutés.

La base de données ETS est disponible sous www.theben.de.

Pour la description détaillée des fonctions, se reporter au manuel KNX.

Uso conforme (IT)

- Gli attuatori di commutazione a 16 canali della serie FIX2 commutano le utenze elettriche (lampade)
- Per l'impiego nell'edilizia di grandi progetti (edifici con uffici, edifici pubblici, hotel ecc.)
- Utilizzo solo in ambienti chiusi e asciutti

1 Montaggio

- su guida omega DIN (secondo EN 60715)

2 Collegamento

- Disattivare la tensione

3 Tasto man.

(deve essere abilitato tramite ETS)

Le uscite possono essere accese/spente con i tasti canale ① (se abilitate tramite ETS).

- Se in precedenza viene premuto il tasto man. ② (LED acceso), non vengono eseguiti telegrammi bus.
- Se viene premuto nuovamente il tasto man., il LED si spegne, i telegrammi bus vengono nuovamente eseguiti.

La banca dati ETS si trova www.theben.de.

Per descrizioni di funzionamento dettagliate fare riferimento al manuale KNX.

Uso previsto (ES)

- Los actuadores de conmutación de 16 canales de la serie FIX2 conmutan consumidores eléctricos (lámparas)
- Para el uso en la edificación (edificios de oficinas, edificios públicos, hoteles, etc.)
- Utilizar exclusivamente en espacios secos y cerrados

1 Montaje

- en rieles de perfil de sombrero DIN (según EN 60715)

2 Conexión

- Desconectar la tensión

3 Tecla man.

(tiene que haberse habilitado mediante el ETS) Las salidas se pueden conectar y desconectar con las teclas de canal ① (siempre y cuando se hayan habilitado mediante el ETS).

- Si se pulsa antes la tecla man. ② (el LED se enciende), no se ejecutan los telegramas de bus.
- Si se pulsa de nuevo la tecla man., el LED se apaga y los telegramas de bus se vuelven a ejecutar.

Encontrará la base de datos ETS en www.theben.de. Consulte el manual KNX si desea obtener una descripción detallada del funcionamiento.

Utilização correcta (PT)

- Os actuadores de comutação de 16 níveis da série FIX2 comutam consumidores eléctricos (lâmpadas)
- Para a utilização na construção (edifícios de escritórios, edifícios públicos, hotéis, etc.)
- Utilização apenas em espaços secos e fechados

1 Montagem

- num carril de fixação DIN (conforme EN 60715)

2 Ligação

- Desligar a tensão

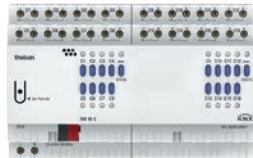
3 Tecla man.

(tem de estar disponível através do ETS) As saídas podem ser ligadas/desligadas nas teclas de canal ① (desde que o ETS esteja desbloqueado).

- Se a tecla man. ② for premida antes (LED acende), não são realizados quaisquer telegramas do barramento.
- Se a tecla man. for premida novamente, o LED acende e são novamente realizados os telegramas de barramento.

Pode aceder ao banco de dados ETS em www.theben.de.

Para descrições detalhadas das funções, use o manual KNX.



RM 16 T KNX

4940205



Hotline Theben:


+49 7474 692-369

theben

⚡ WAARSCHUWING! (NL)
 Levensgevaar door elektrische schokken of brand!
 • Montage uitsluitend door een elektromonteur laten uitvoeren!
 • Vóór montage / demontage netspanning vrijschakelen
 • Let op de uitvoerige bedieningshandleiding op het internet

Allgemeine info
 • De 16-voudige schakelactor RM 16 S KNX van de FIX2-serie voldoet aan EN 60669-2-1 bij voorgeschreven montage
 • De FIX2-serie (8 TE) is een serie compacte apparaten waarmee men kan schakelen, dimmen, verwarmen en regelen
 • Met de ETS (Engineering Tool) kunnen de toepassingsprogramma's worden geselecteerd en de specifieke parameters en adressen verstrekt en naar het apparaat worden gezonden

Technische gegevens
 Bedrijfsspanning: 110–240 V AC, +10 % / –15 %
 Frequentie: 50–60 Hz
 Stand-by: 0,5 W
 Soort contact: µ-contact, maakcontact, het schakelen van willekeurige fasen is toegestaan
 Schakelvermogen: 16 A (bij 240 V AC, cos φ = 1) 3 A (bij 240 V AC, cos φ = 0,6)
 Minimumlast: 12 V / 100 mA
 Schakelen van SELV: mogelijk als alle kanalen van een module SELV schakelen
 Beschermingsgraad: IP 20
 Beschermingsklasse: II
 Bedrijfstemperatuur: –5 °C ... +45 °C
 Busspanning KNX: 21–32 V DC
 Opgenomen stroom KNX-bus: ≤ 4 mA
 Gloei- / halogeenlampbelasting: 2000 W
 TI-lampen (VVG) niet gecompenseerd / seriegecompenseerd: 2000 VA
 TI-lampen (VVG) parallel gecompenseerd: 1300 W, 140 µF
 TI-lampen (EVA): 1200 W
 Compacte TI-lampen (EVA): 300 W
 LED-lampen < 2 W: 55 W
 LED-lampen 2 W – 8 W: 180 W
 Vervuilinggraad: 2
 Ontwerpstoetspanning: 4 kV

 Nadere informatie
<http://qr.theben.de/p/4940225nl>

⚡ ADVARSEL! (DA)
 Livsfare på grund af elektrisk stød eller brand!
 • Monteringen må udelukkende udføres af en el-installatør!
 • Kobl spændingen fra før montering / afmontering!
 • Se den udførlige betjeningsvejledning på internettet!

Generelle informationer
 • Den 16-dobbelte skifteaktor RM 16 S KNX fra FIX2-serien opfylder EN 60669-2-1 ved montering efter bestemmelserne
 • FIX2-serien (8 TE) er en serie af apparater i kompakt konstruktion, med hvilke man kan tænde, slukke, dæmpe, varme og styre
 • Ved hjælp af ETS (Engineering Tool) kan der vælges applikationsprogrammer, som tildele specifikke parametre og adresser, og disse kan overføres til apparatet


Tekniske data
 Driftsspænding: 110–240 V AC, +10 % / –15 %
 Frekvens: 50–60 Hz
 Standby: 0,5 W
 Kontakttart: µ-kontakt; lukker, kobling af vilkårlige yderledere er tilladt
 Skifteeffekt: 16 A (ved 240 V AC, cos φ = 1) 3 A (ved 240 V AC, cos φ = 0,6)
 Minimumlast: 12 V / 100 mA
 Kobling af SELV: er muligt, når alle kanaler i et modul kobler SELV
 Beskyttelsesart: IP 20
 Beskyttelsesklasse: II
 Driftstemperatur: –5 °C ... +45 °C
 Busspænding KNX: 21–32 V DC
 Strømforsbrug KNX-bus: ≤ 4 mA
 Gløde- / halogenlampebelastning: 2000 W
 Lysstoflamper (VVG – forkoblingsenheder næsten uden tab) ukompenseret / rækkekom-penseret: 2000 VA
 Lysstoflamper (VVG – forkoblingsenheder næsten uden tab) parallelkompenseret: 1300 W, 140 µF
 Lysstoflamper (EVG): 1200 W
 Kompakte lysstoflamper (EVG – elektroniske forkoblingsenheder): 300 W
 LED-lamper < 2 W: 55 W
 LED-lamper 2 W – 8 W: 180 W
 Tilsmudsningsgrad: 2
 Mærkestødspænding: 4 kV

 Yderligere informationer
<http://qr.theben.de/p/4940225da>

⚡ VARNING! (SV)
 Livsfara p.g.a. risk för elektriska stötar eller brand!
 • Montering får endast utföras av behörig elektriker!
 • Koppla från strömmen innan montering / demontering!
 • Beakta utförlig bruksanvisning på Internet!

Allmän info
 • 16-vägs omkopplingsaktor RM 16 S KNX i FIX2-serien uppfyller EN 60669-2-1 vid montering enligt bestämmelserna
 • FIX2-serien (8 TE) – är en serie apparater i kompakt utförande som man kan använda till omkoppling, dimning, uppvärmning och styrning
 • Med ETS (Engineering Tool) kan du välja tillämpningsprogram som tillhandahåller specifika parametrar och adresser och överför dem till apparaten


Tekniska data
 Driftspänning: 110–240 V AC, +10 % / –15 %
 Frekvens: 50–60 Hz
 Standby: 0,5 W
 Kontakttyp: µ-kontakt, stängande kontakt, det går att koppla valfri ytterledare
 Brytteffekt: 16 A (vid 240 V AC, cos φ = 1) 3 A (vid 240 V AC, cos φ = 0,6)
 Min. last: 12 V / 100 mA
 SELV-omkoppling: möjlig om alla kanaler i en SELV-modul kopplar om
 Kapslingsklass: IP 20
 Skyddsklass: II
 Driftstemperatur: –5 °C ... +45 °C
 Busspänning KNX: 21–32 V DC
 Strömuttagning KNX-buss: ≤ 4 mA
 Effekt glöd / halogenlampa: 2000 W
 Lysrörslampor (VVG – förkopplingsenheter med låga förluster) okompenserade / seriekom-penserade: 2000 VA
 Lysrörslampor (VVG – förkopplingsenheter med låga förluster) parallellkompenserade: 1300 W, 140 µF
 Lysrörslampor (EVG): 1200 W
 Kompakt lysrörslampor (EVG): 300 W
 LED-lampor < 2 W: 55 W
 LED-lampor 2 W – 8 W: 180 W
 Nedsmutsningsgrad: 2
 Mätimpulsspänning: 4 kV

 Ytterligare information
<http://qr.theben.de/p/4940225sv>

⚡ VAROITUS! (FI)
 Sähköiskun tai palon aiheuttama hengenvaara!
 • Asennuksen saa suorittaa vain sähköalan ammattilainen!
 • Ennen asennusta / purkua on verkkojännite kytkettävä pois päältä!
 • Tutustu yksityiskohtaiseen käyttöohjeeseen Internetissä!

Yleistä tietoa
 • 16-paikkainen kytkentä RM 16 S KNX, joka kuuluu FIX2-sarjaan, ja vastaa normia EN 60669-2-1, kun asennus on suoritettu määräysten mukaisesti
 • FIX2-sarja (8 TE) kyseessä on kompakti laitesarja, jonka avulla voidaan kytkeä, himmentää, lämmittää ja ohjata
 • ETS:n (engineering tool) avulla voidaan valita sovellusohjelmia, antaa erityiset parametrit ja osoitteet ja siirtää ne laitteeseen

Tekniset tiedot
 Käyttöjännite: 110–240 V AC, +10 % / –15 %
 Taajuus: 50–60 Hz
 Valmiustila: 0,5 W
 Kosketin: µ-kosketin; suljin, toivotun ulkojohtimen kytkeminen on sallittua
 Kytkeänteho: 16 A (kun 240 V AC, cos φ = 1) 3 A (kun 240 V AC, cos φ = 0,6)
 Minimikuorma: 12 V / 100 mA
 SELVin kytkentä mahdollista: kun moduulin kaikki kanavat kytketään SELViin
 Kotelointiluokka: IP 20
 Suojausluokka: II
 Käyttölämpötila: –5 °C ... +45 °C
 Väyläjännite KNX: 21–32 V DC
 Virranotto KNX-väylä: ≤ 4 mA
 Hehku- / halogeenilampun kuormitus: 2000 W
 Loistelamput (VVG – häviötön sytytin), kom-pensoimattomat / sarjakompensoidut: 2000 VA
 Loistelamput (VVG – häviötön sytytin) rinnak-kaiskompensoidut: 1300 W, 140 µF
 Loistelamput (EVG – elektroniset sytyttimet): 1200 W
 Kompaktit loistelamput (EVG – elektroniset sytyttimet): 300 W
 LED-lamput < 2 W: 55 W
 LED-lamput 2 W – 8 W: 180 W
 Likaisuusaste: 2
 Nimellisyökkysjännite: 4 kV

 Lisätietoa
<http://qr.theben.de/p/4940225fi>

⚡ ADVARSEL! (NO)
 Livsfare på grunn av elektrisk støt eller brann!
 • Montasje må kun utføres av autorisert elektroinstallatør!
 • Koble fra strømmen før montering / demonte-ring!
 • Se full bruksanvisning på Internett!

Generell informasjon
 • Den 16-doble-koblingsaktuatoren RM 16 S KNX i FIX2-serien tilsvarer EN 60669-2-1 ved forskriftsmessig montering
 • FIX2-serien (8 TE) er en serie av apparater i kompakt byggeform, for bruk til kobling, dimming, oppvarming og styring
 • Ved hjelp av ETS (Engineering Tool) er det mulig å velge ut applikasjonsprogrammene, allokere / tildele de spesifikke parametre og adresser og overføre disse til apparatet

Tekniske data
 Driftsspenning: 110–240 V AC, +10 % / –15 %
 Frekvens: 50–60 Hz
 Standby: 0,5 W
 Kontakttipe: µ-kontakt; lukker, det er tillat å koble om enhver ytterleder
 Utløsningseffekt: 16 A (ved 240 V AC, cos φ = 1) 3 A (ved 240 V AC, cos φ = 0,6)
 Minimumbelastning: 12 V / 100 mA
 Kobling av SELV: mulig, når alle kanaler til en modul kobler SELV
 Beskyttelsestype: IP 20
 Beskyttelsesklasse: II
 Driftstemperatur: –5 °C ... +45 °C
 Busspenning KNX: 21–32 V DC
 Strømforsbruk KNX-buss: ≤ 4 mA
 Gløde- / halogenlampebelastning: 2000 W
 Lysrør (VVG – startere med lavt effekttap) ukompensert / seriekompensert: 2000 VA
 Lysrør (VVG – startere med lavt effekttap) parallellkompensert: 1300 W, 140 µF
 Lysrør (EVG – elektroniske startere): 1200 W
 Kompakt-lysør (EVG – elektroniske startere): 300 W
 LED-lys < 2 W: 55 W
 LED-lys 2 W – 8 W: 180 W
 Tilsmussingsgrad: 2
 Nominell støtspenning: 4 kV

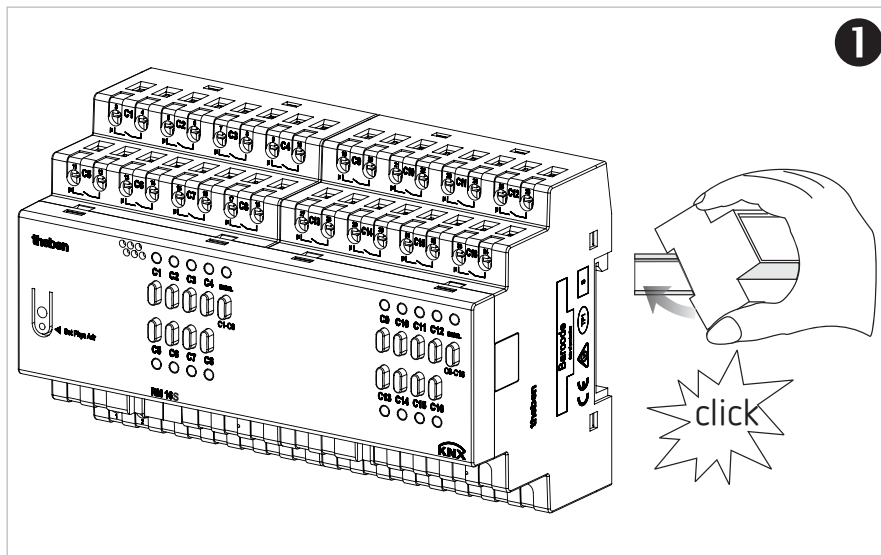
 Ytterligere informasjon
<http://qr.theben.de/p/4940225no>

⚡ UPOZORNĚNÍ! (CS)
 Ohrožení života v důsledku úrazu elektrickým proudem nebo požáru!
 • Montáž si nechejte provést výhradně od-borným pracovníkem pro elektrická zařízení!
 • Před montáží / demontáží odpojte síťové napětí!
 • Respektujte podrobný návod k obsluze na internetu!

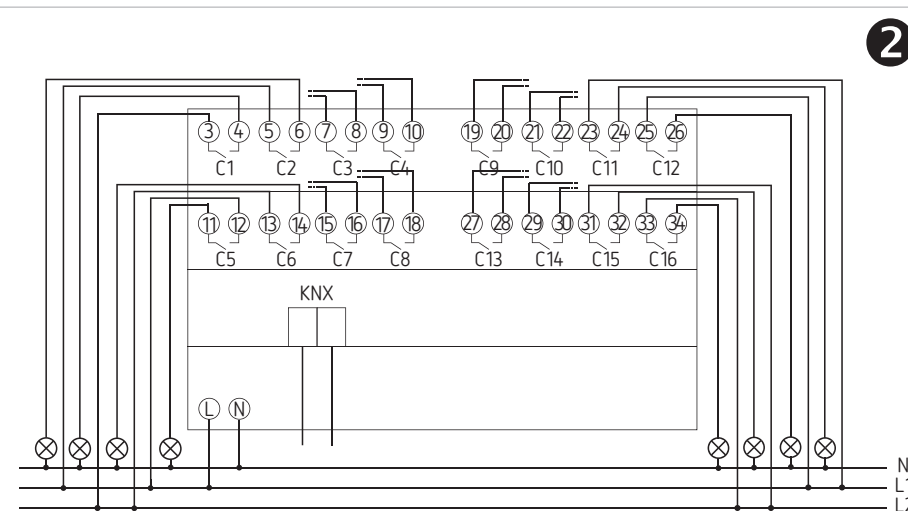
Obecné informace
 • 16násobný spínací ovladač RM 16 S KNX série FIX2 splňují v případě montáže podle určené požadavky normy EN 60669-2-1
 • Série FIX2 (8 TE) je řada přístrojů s kompaktní konstrukcí, s jejichž pomocí lze ovládat spínání, stmívání, topení a řízení
 • S pomocí ETS (Engineering Tool) lze zvolit aplikační programy, které zadávají specifické parametry a adresy a přenášejí je do přístroje

Technické údaje
 Provozní napětí: 110–240 V AC, +10 % / –15 %
 Frekvence: 50–60 Hz
 Pohotovostní stav: 0,5 W
 Druh kontaktu: kontakt µ, zapínací kontakt, spínání libovolných vnějších vodičů je přípustné
 Spínací výkon: 16 A (při 240 V AC, cos φ = 1) 3 A (při 240 V AC, cos φ = 0,6)
 Minimální zatížení: 12 V / 100 mA
 Spínání SELV: je možné, pokud ke spínání SELV dochází u všech kanálů jednoho modulu
 Druh krytí: IP 20
 Třída ochrany: II
 Provozní teplota: –5 °C ... +45 °C
 Napětí sběrnice KNX: 21–32 V DC
 Příkon sběrnice KNX: ≤ 4 mA
 Zatížení žárovkovými / halogenovými svítilny: 2000 W
 Zářivky s beztrátovým předřadníkem nekom-penzované / sériově kompenzované: 2000 VA
 Zářivky s beztrátovým předřadníkem paralelně kompenzované: 1300 W, 140 µF
 Zářivky s elektronickým předřadníkem: 1200 W
 Kompaktní zářivky s elektronickým předřadníkem: 300 W
 LED žárovky < 2 W: 55 W
 LED žárovky 2 W – 8 W: 180 W
 Stupeň znečištění: 2
 Jmenovité rázové napětí: 4 kV

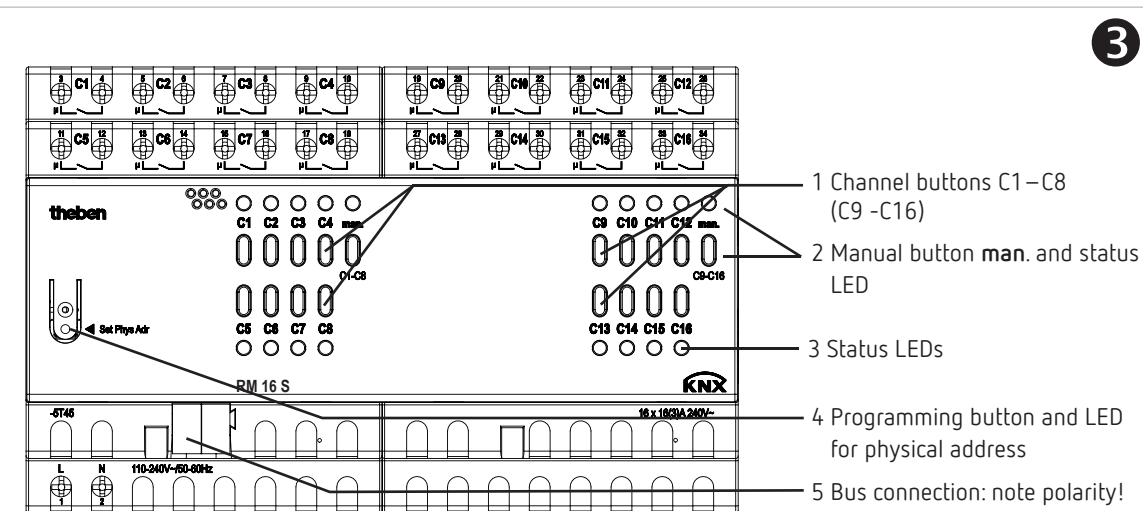
 Další informace
<http://qr.theben.de/p/4940225cs>



1



2



3

Bedoeld gebruik

NL

- De 16-voudige schakelactoren van de FIX2-serie schakelen elektrische verbruikers (lampen)
- Geschikt voor de projectbouw (kantoorgebouwen, openbare gebouwen, hotels etc.)
- Alleen in gesloten, droge ruimtes gebruiken

1 Montage

- op DIN-hoedrail (volgens EN 60715)

2 Aansluiting

- Spanning uitschakelen

3 Knop man.

(moet via ETS zijn vrijgegeven)

De uitgangen kunnen met de kanaaltoetsen ① in-/uitgeschakeld worden (indien via ETS vrijgegeven).

- Als de knop man. ② wordt ingedrukt (LED brandt), worden geen bustelegrammen uitgevoerd.

- Als de knop man. opnieuw wordt ingedrukt, gaat de LED uit en worden de bustelegrammen weer uitgevoerd.

De ETS-database vindt u op www.theben.de. Voor gedetailleerde beschrijvingen van de functies verwijzen wij naar het KNX-handboek.

Anvendelsesområde

DA

- De 16-dobbelte skifteaktorer fra FIX2-serien tænder og slukker elektriske forbrugere (lamper)
- Til anvendelse i objektbyggeri (kontorbygninger, offentlige bygninger, hoteller etc.)
- Må kun anvendes i lukkede, tørre rum

1 Montering

- på DIN-skinne (efter EN 60715)

2 Tilslutning

- Afbryd spændingen

3 Tæste man.

(skal være frigivet via ETS)

Udgangen kan tændes/slukkes med kanaltasterne ① (hvis frigivet via ETS).

- Hvis der trykkes på tasten man. ② (LED lyser), udføres der ingen bustelegrammer.

- Hvis der trykkes på tasten man. igen, slukkes LED, bustelegrammerne udføres igen.

ETS-databasen findes under www.theben.de. Anvend KNX-manualen for detaljerede funktionsbeskrivelser.

Föreskriftsenlig användning

SV

- 16-vägsomkopplingsdonen i FIX2-serien kopplar om elförbrukare (lampor)
- För användning i objektbyggen (kontorslokaler, offentliga byggnader, hotell o.s.v.)
- Endast för användning i slutna, torra utrymmen

1 Montering

- på DIN-skena (enligt EN 60715)

2 Anslutning

- Slå från spänningen

3 Knappen man.

(måste frigöras via ETS)

Utgångarna kan slås på/av med kanalknapparna ① (om det godkänns via ETS).

- Om du innan dess tryckt in knappen man. ② (LED-lampa lyser) utförs inga bustelegram.

- Om du trycker in knappen man. på nytt så slöcknar LED-lampan och bustelegrammen utförs igen.

ETS-databasen hittar du på www.theben.de. Använd KNX-handboken för detaljerade beskrivningar.

Määräystenmukainen käyttö

FI

- Sarjan FIX2 16-paikkaiset kytkentätoimilaitteet kytkevät sähkötoimisia kuluttajia (lamppuja)
- Käytettäväksi kohderakennuksissa (toimistorakennukset, julkiset rakennukset, hotellit jne.)
- Käyttö sallittu vain suljetuissa ja kuivissa tiloissa

1 Asennus

- DIN-hattukiskon päälle (normin EN 60715 mukaan)

2 Liitäntä

- Kytke jännite pois päältä

3 Näppäin man.

(pitää vapauttaa ETS:n kautta)

Lähdöt voidaan kytkeä päälle/pois päältä kanavanäppäimillä ① (mikäli vapautettu ETS:n kautta).

- Jos tätä ennen painetaan näppäintä man. ② (LED palaa), ei välitelegrammeja suoriteta.

- Jos näppäintä man. painetaan uudestaan, LED sammuu ja välitelegrammit suoritetaan jälleen.

ETS-tietopankki löytyy osoitteesta www.theben.de. Katso toimintojen tarkat kuvaukset KNX-käsikirjasta.

Tiltenkt bruk

NO

- Den 16-doble koblingsaktuatorene i FIX2-serien kobler elektriske forbrukere (lamper)
- Til bruk i næringsbygg (kontorbygg, offentlige bygg, hoteller osv.)
- Må kun brukes i lukkede, tørre rom

1 Montering

- på DIN-skinne (iht. EN 60715)

2 Tilkobling

- Koble fra spenning

3 Tast man.

(må være frigitt via ETS)

Utgangene kan slå på/av med kanaltastene ① (såfremt de er frigitt via ETS).

- Når en først trykker tasten man. ② (LED lyser), utføres det ingen busstelegrammer.

- Hvis tasten man. trykkes en gang til, slukker LED, busstelegrammer utføres igjen.

ETS-databanken finner du på nettsiden www.theben.de. For detaljerte funksjonsbeskrivelser, vennligst se KNX-håndboken.

Vhodné použití k určenému účelu

CS

- 16násobné spínací ovladače série FIX2 spínají elektrické spotřebiče (světla)
- Pro použití v objektech (kancelářské budovy, veřejné budovy, hotely atd.)
- Použití pouze v uzavřených suchých prostorách

1 Montáž

- na DIN kolejnici (podle EN 60715)

2 Připojení

- Odpojte napětí

3 Tlačítko pro ruční obsluhu

(musí být uvolněno prostřednictvím ETS)

Výstupy lze zapínat/vypínat prostřednictvím tlačítek kanálů ① (pokud je to uvolněno prostřednictvím ETS).

- Pokud se předtím stiskne tlačítko pro ruční obsluhu ② (LED svítí), nejsou prováděny žádné sběrníkové telegramy.

- Pokud se tlačítko pro ruční obsluhu znovu stiskne, LED zhasne a sběrníkové telegramy budou opět prováděny.

Databázi ETS naleznete na www.theben.de. Pro podrobný popis funkcí použijte příručku KNX.