



## 1. Grundlegende Sicherheitshinweise

**! WARNUNG**  
**Lebensgefahr durch elektrischen Schlag oder Brand!**  
➤ Montage ausschließlich von Elektrofachkraft durchführen lassen!

- Das Gerät entspricht EN 60669-2-1 bei bestimmungsgemäßer Montage

## 2. Bestimmungsgemäße Verwendung

- Bewegungsmelder zur automatischen Beleuchtungssteuerung in Abhängigkeit von Anwesenheit und Helligkeit
- Geeignet für die Deckenmontage (Hohldecken)
- Geeignet für kleine Räume, Flure, Toiletten etc.

## Entsorgung

- Gerät umweltgerecht entsorgen (Elektroschrott)

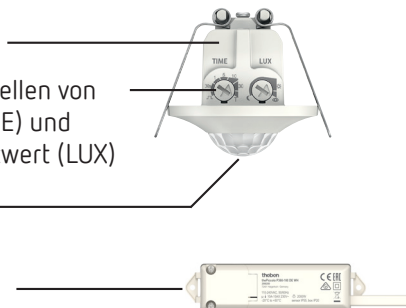
## 3. Gerätebeschreibung

Sensorteil

2 Potis zum Einstellen von Nachlaufzeit (TIME) und Helligkeits-Schaltwert (LUX)

rote LED

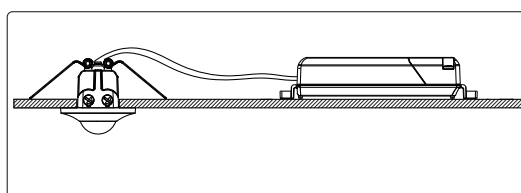
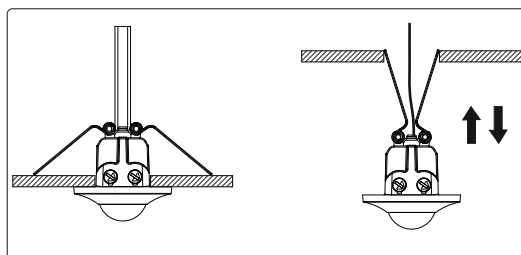
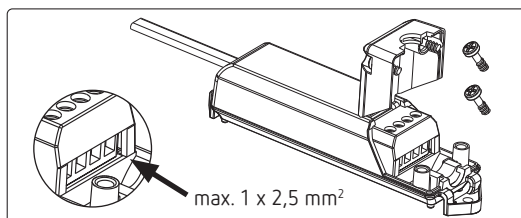
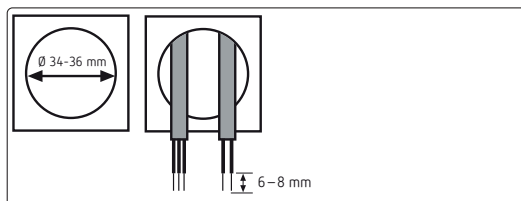
Leistungsteil



## 4. Montage und Anschluss

### Bewegungsmelder montieren

- ① Montagehöhe: 2–6 m
- ① Kabellänge: 45 cm
- ① Bewegungsmelder benötigt freie Sicht auf Personen
- Spannung freischalten
- Deckenöffnung mit ca. Ø 34–36 mm erstellen
- Leistungsteil gemäß Anschlussplan anschließen
- Einstellungen an den Potis vornehmen
- Leistungsteil durch die Deckenöffnung schieben und Sensor mit gespannten Federn in der Decke befestigen



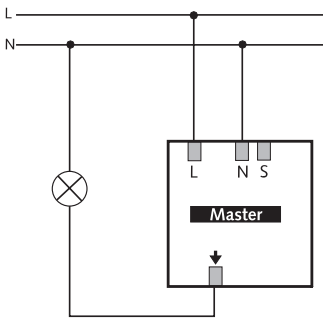
### Bewegungsmelder anschließen

**! WARNUNG**  
**Lebensgefahr durch elektrischen Schlag oder Brand!**  
➤ Montage ausschließlich von Elektrofachkraft durchführen lassen!

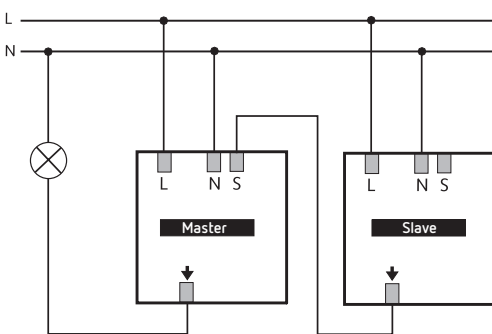
- Spannung freischalten
  - Gegen Wiedereinschalten sichern
  - Spannungsfreiheit prüfen
  - Erden und kurzschließen
  - Benachbarte, unter Spannung stehende Teile abdecken oder abschränken
- Die Aufwärmphase dauert ca. 1 min. Die LED ist dauernd rot.

## EinzelSchaltung

In der EinzelSchaltung erfasst der Bewegungsmelder als Master Anwesenheit und Helligkeit und steuert die Beleuchtung.



## Schaltung Master-Slave



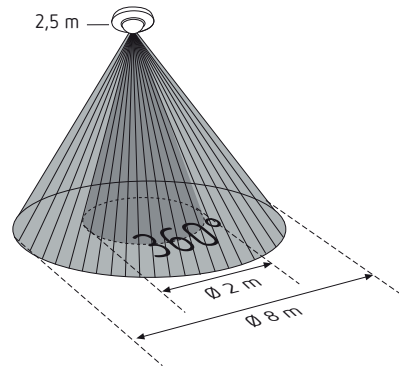
Reicht der Erfassungsbereich eines einzelnen Bewegungsmelders nicht aus (in großen Räumen), können mehrere Melder durch Verbinden der S- und ↓-Klemmen parallel geschaltet werden. Die Präsenzerfassung erfolgt durch alle Melder gemeinsam. Der Master misst die Helligkeit und steuert die Beleuchtung. Die weiteren Melder (Slaves) liefern nur die Präsenzinformation über die ↓-Klemme.

- Bei den Slave-Geräten Potenziometer für Helligkeitsschaltwert (LUX) auf ☀ und Nachlaufzeit (TIME) auf 30 s einstellen.

## Installationshinweise und Erfassungsbereich

Da der Melder auf Temperaturschwankungen reagiert, nachfolgende Situationen vermeiden:

- Den Bewegungsmelder nicht auf Gegenstände mit stark reflektierenden Oberflächen wie Spiegel etc. richten.
- Den Bewegungsmelder nicht in der Nähe von Wärmequellen wie Heizöffnungen, Klimaanlage, Lampen etc. installieren.
- Den Bewegungsmelder nicht auf Objekte richten, die sich im Wind bewegen, wie Vorhänge, große Pflanzen etc.
- Bewegungsrichtung beim Testdurchlauf beachten.

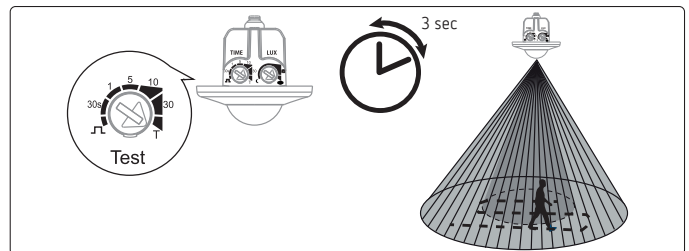


- ① empfohlene Montagehöhe: 2–2,5 m / max. 6 m
- ① Erfassungsbereich quer: 8 m (quer zum Melder gehend)
- ① Erfassungsbereich frontal: 2 m (frontal zum Melder gehend)
- ① Erfassungswinkel: 360°

## 5. Gehtest

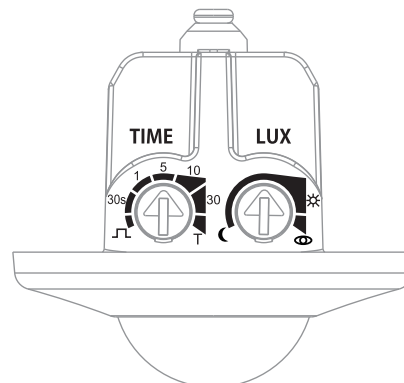
Der Gehtest dient dazu, den Erfassungsbereich zu testen.

- Das Potenziometer Nachlaufzeit (TIME) auf T (Test) stellen. Der Bewegungsmelder reagiert nur auf Bewegungen, die Lichtmessung ist ausgeschaltet.
- Durch den Erfassungsbereich gehen. Jede erkannte Bewegung wird durch die LED angezeigt und der Schaltkontakt Licht schließt. Bei Abwesenheit öffnet der Schaltkontakt Licht nach 5 s.



## 6. Einstellung


Der Bewegungsmelder besitzt 2 Potenziometer, um Nachlaufzeit (TIME) und Helligkeitsschaltwert (LUX) einzustellen.

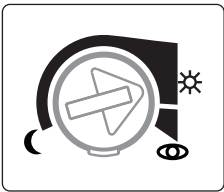


## Helligkeits-Schaltwert (LUX) einstellen



Mit dem Potenziometer Helligkeits-Schaltwert (LUX) können Sie verschiedene Helligkeitswerte einstellen.

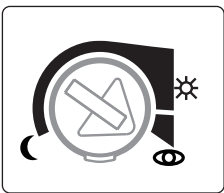
Wenn Sie die voreingestellte Helligkeit ändern möchten

- Potenziometer auf gewünschte Helligkeit (5 – 1000 Lux = ) stellen.



oder mit der Teach-in-Funktion einen bestimmten Helligkeitswert einlernen möchten

- Bei gewünschter Helligkeit Potenziometer auf  stellen. Die LED blinkt für 20 s, danach wird der gemessene Helligkeitswert als neuer Helligkeits-Schaltwert übernommen.
- Potenziometer auf Stellung  belassen.



## Helligkeitsmessung

Der Bewegungsmelder misst die Umgebungshelligkeit unterhalb des Melders. Der Montageort wird zur Referenz des Beleuchtungsniveaus. Die Lichtmessung ist ausgeschaltet, wenn der Schaltkontakt Licht schliesst.

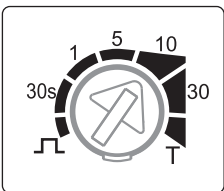
- ① Der Helligkeits-Messwert wird durch den Montageort, den Lichteinfall, den Sonnenstand, die Wetterverhältnisse, die Reflexionseigenschaften des Raumes und der Möbel beeinflusst. Die Angaben in Lux sind deshalb Richtwerte.

## Nachlaufzeit (TIME) einstellen


Wenn der Bewegungsmelder keine Bewegung mehr erfasst, schaltet er nach der eingestellten Nachlaufzeit aus.

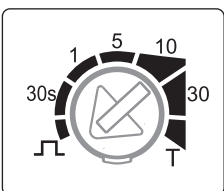
Wenn Sie die voreingestellte Zeit ändern möchten

- Potenziometer auf gewünschte Zeit (30 s – 30 min) stellen.



Wenn Sie die Impulsfunktion (z. B. für einen Treppenlicht-Zeitschalter) nutzen möchten

- Potenziometer auf  stellen. Präsenzmelder ist für den Betrieb „Treppenlicht-Zeitschalter“ für 0,5 s ein und für 10 s aus



## 7. Technische Daten

Betriebsspannung	110–240 V AC +10 % / –15 %
Frequenz	50–60 Hz
Vorzuschaltendes Schutzgerät	Leitungsschutzschalter 10 A/Typ B
Standby Leistung	< 0,5 W
Schaltleistung max.	10 A (bei 240 V AC, cos φ = 1)
Schaltleistung min.	10 mA (bei 240 V AC)
Schutzart	Sensor: IP 55 (im eingebauten Zustand) Leistungsteil: IP 20 (nach EN 60529)
Schutzklasse	II
Betriebstemperatur	–20 °C ... + 45 °C
Einstellbereich Helligkeit	5 – 1000 lx
Bereich Einschaltdauer	30 s – 30 min
Erfassungswinkel	360°
Erfassungsbereich	quer: min. 8 m (+/– 1 m); frontal: min. 2 m (+/– 1 m)
Montagehöhe	2 – 6 m
Max. Leitungslänge	50 m
Kontakt	μ-Kontakt 240 V AC (Schließer)
Glühlampenlast	2000 W
Halogenlampenlast	2000 W
Leuchtstofflampen (VVG-Verlustarme Vorschaltgeräte)	
unkompensiert	2000 VA
reihenkompensiert	2000 VA
parallelkompensiert	1300 W (140 μF)
Leuchtstofflampen (EVG – Elektronische Vorschaltgeräte)	1200 W
Kompaktleuchtstofflampen (EVG)	300 W
LED-Lampen (< 2 W)	55 W
LED-Lampen (> 2 W)	600 W

## 8. Kontakt

### Theben AG

Hohenbergstr. 32  
72401 Haigerloch  
DEUTSCHLAND  
Tel. +49 7474 692-0  
Fax +49 7474 692-150

### Hotline

Tel. +49 7474 692-369  
hotline@theben.de

Addresses, telephone numbers etc.  
[www.theben.de](http://www.theben.de)