

thebenHTS

307166

DE BewegungsmeldertheMova S360-100 WH GST
1030570theMova S360-100 WH WINSTA
1030575

1. Produktmerkmale

- Passiv-Infrarot-Bewegungsmelder für Deckenmontage
- Runder Erfassungsbereich 360°, bis zu Ø 9 m (64 m²)
- Automatische bewegungs- und helligkeitsabhängige Steuerung für Beleuchtung
- Mischlichtmessung
- Kanal A Licht: Relais, 230 V
- Betrieb als Vollautomat
- Helligkeitsschaltwert einstellbar, Teach-in Funktion
- Impulsfunktion für Treppenlicht-Zeitschalter
- Nachlaufzeit einstellbar
- Erfassungsempfindlichkeit einstellbar
- Durch werkseitige Voreinstellung sofort betriebsbereit
- Testbetrieb zur Überprüfung von Funktion und Erfassungsbereich
- Montage in Hohldecken mit Federn, Typ DE
- Benutzer-Fernbedienung «theSenda S» (optional)
- Management-Fernbedienung «SendoPro» (optional)
- Service-Fernbedienung «theSenda P» (optional)

2. Sicherheit

**! WARNUNG****Lebensgefahr durch elektrischen Schlag oder Brand!**

- Montage ausschließlich von Elektrofachkraft durchführen lassen!

- Arbeiten an elektrischen Anlagen dürfen nur von Elektrofachkräften oder von unterwiesenen Personen unter Leitung und Aufsicht einer Elektrofachkraft entsprechend den elektrotechnischen Regeln vorgenommen werden!
- Beachten Sie die landesspezifischen Sicherheitsbestimmungen zu Arbeiten an elektrischen Anlagen! Vor Montage Leitung spannungsfrei schalten!
- Das Gerät ist wartungsfrei. Beim Öffnen oder Eindringen in das Gerät mit irgendwelchen Gegenständen erlischt die Garantie.

3. Bestimmungsgemässe Verwendung

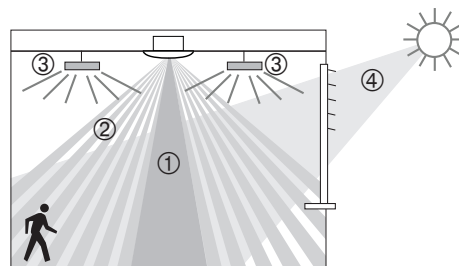
Der Bewegungsmelder ist für die Installation im Innenraum vorgesehen. Der Bewegungsmelder dient ausschliesslich dem zwischen Hersteller und Anwender vertraglich vereinbarten Verwendungszweck. Eine andere oder darüber hinausgehende

Benutzung gilt als nicht bestimmungsgemäss. Für hieraus resultierende Schäden haftet der Hersteller nicht.

4. Funktion

Der Bewegungsmelder wird vorzugsweise in Durchgangsbereichen wie Korridore, Treppen, Toiletten, Kellern und Garagen zur komfortablen und energieeffizienten Steuerung von Beleuchtung eingesetzt. Der Schaltkontakt «Licht» schaltet die Beleuchtung bei Anwesenheit und ungenügender Helligkeit ein, bei Abwesenheit aus.

Funktionsbeschreibung



- ① Mischlichtmessung
- ② Bewegungserfassung
- ③ Kunstlicht
- ④ Einfallendes Tageslicht

Kanal A Licht

Das Schaltverhalten wird durch Anwesenheit und Umgebungshelligkeit gesteuert. Der Schaltkontakt des Kanal A Licht schliesst bei Dunkelheit und Anwesenheit. Er öffnet verzögert mit der eingestellten Nachlaufzeit bei Abwesenheit.

Nachlaufzeit

Die Nachlaufzeit ermöglicht ein verzögertes Ausschalten der Beleuchtung, nachdem der Raum verlassen wurde. Die Nachlaufzeit ist in einem Bereich von 10 s bis 60 min einstellbar.

Vollautomat

Die Beleuchtungssteuerung des Bewegungsmelders erfolgt vollautomatisch für mehr Komfort. Als «Vollautomat» schaltet die Beleuchtung automatisch ein und aus.

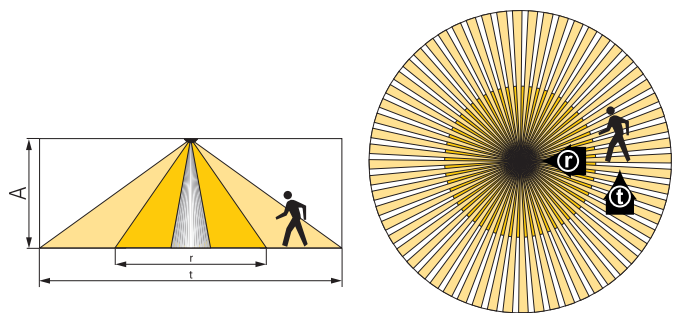
Impulsfunktion

Zur Ansteuerung bestehender Treppenlicht-Zeitschalter kann die Nachlaufzeit auf Impuls gestellt werden. Dabei erzeugt der Lichtausgang bei Anwesenheit und Dunkelheit alle 10 s einen Impuls von 0.5 s Dauer.

5. Erfassungsbereich

Der runde Erfassungsbereich des Bewegungsmelders theMova S deckt einen mittleren Erfassungsbereich ab. Beachten Sie, dass gehende Personen in unterschiedlich grossen Bereichen erfasst werden. Die empfohlene Montagehöhe liegt bei 2 m – 4 m. Mit zunehmender Montagehöhe verringert sich die Empfindlichkeit. Weiter vergrössern sich die Grösse und Abstand zwischen den aktiven und passiven Zonen des

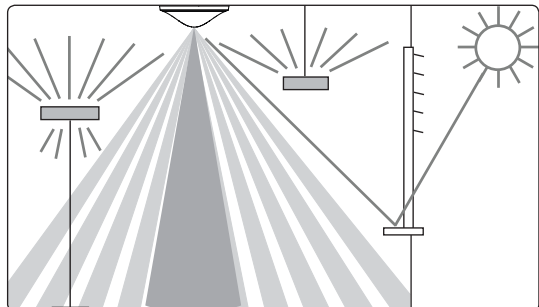
Bewegungsmelders. Die Erfassungsreichweite nimmt mit zunehmender Temperatur ab.



Montagehöhe (A)	gehende Personen Frontal (r)		gehende Personen Quer (t)	
2,0 m	5 m ²	∅ 2.5 m	38 m ²	∅ 7 m
2,5 m	7 m ²	∅ 3 m	38 m ²	∅ 7 m
3,0 m	13 m ²	∅ 4 m	50 m ²	∅ 8 m
3,5 m	13 m ²	∅ 4 m	50 m ²	∅ 8 m
4,0 m	13 m ²	∅ 4 m	64 m ²	∅ 9 m

Helligkeitsmessung

Der Bewegungsmelder misst die Umgebungshelligkeit unterhalb des Melders mit einem Öffnungswinkel von ca. 120°. Der Montageort wird zur Referenz des Beleuchtungsniveaus. Die Lichtmessung ist ausgeschaltet, wenn das Lichtrelais eingeschaltet ist. Wird die Helligkeitsmessung deaktiviert, schaltet der Kanal A Licht nur in Abhängigkeit der Präsenz (Helligkeits-Schaltwert über die Fernbedienung auf «Messung aus» gesetzt).

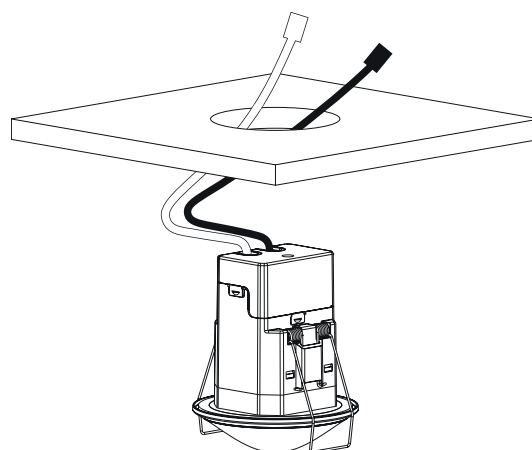


Geeignete Lampenlasten

Der Bewegungsmelder ist für den Betrieb von Fluoreszenzlampe, Kompaktleuchtstofflampen, Halogen-, Glühlampen sowie LEDs konzipiert. Aufgrund der hohen Einschaltströme von EVG's sowie LED-Drivern ist die maximal schaltbare Anzahl beschränkt. Abhilfe bei grossen Lasten schafft die Verwendung eines externen Schützes. Sämtliche geschalteten Lasten müssen fachgerecht entstört werden.

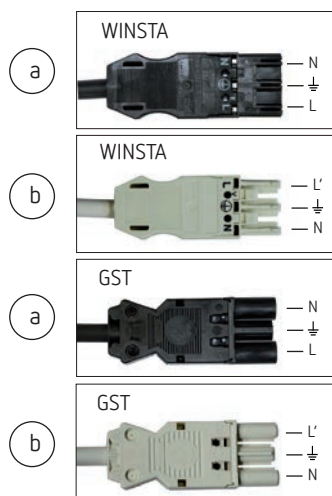
6. Montage

Deckeneinbau-Montage



Einbau in Hohldecken für Deckenstärken von 0.5 mm bis 3 cm. Der Durchmesser des Deckenausschnitts muss zwischen 62 mm und 70 mm betragen.

Der Melder benötigt freie Sicht auf Personen. Die Montagehöhe darf 1.7 m nicht unter- und soll 4 m nicht überschreiten.

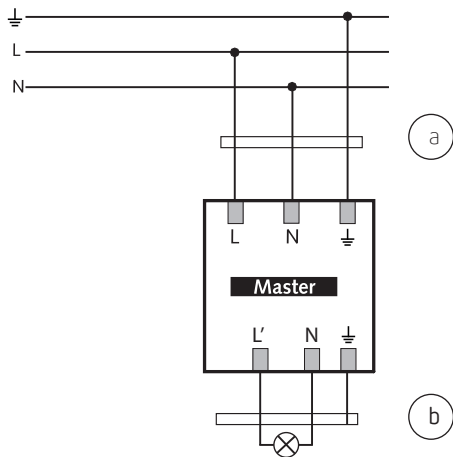


7. Beschaltung

Die Bewegungsmelder werden als Master in Einzelschaltung betrieben. Bei Parallelschaltung der Ausgänge Licht (L') ist sicherzustellen, dass alle parallel geschalteten Melder an der gleichen Phase angeschlossen sind.

Einzelschaltung

In der Einzelschaltung erfasst der Bewegungsmelder als Master Anwesenheit und Helligkeit und steuert die Beleuchtung.



8. Einstellungen

Der Bewegungsmelder theMova S besitzt keine Einstell-Potentiometer. Der Bewegungsmelder wird mit einer Grundeinstellung einsatzbereit ausgeliefert. Die Richtwerte der Grundeinstellung sind für die typischen Einzelfälle optimiert. Für die Inbetriebnahme sind optional die Management Fernbedienung «SendoPro 868-A» und die Service-Fernbedienung «theSenda P» erhältlich. Sie ermöglichen das Anpassen der Einstellwerte auf Distanz.

Parameter via Fernbedienung

Für die Unterstützung während der Inbetriebnahme sowie der Service-Arbeiten können folgende Parameter mit der Fernbedienung abgefragt oder verändert werden:

Parameter	Beschreibung	Abfragbar SendoPro 868-A	Änderbar SendoPro 868-A	Änderbar theSenda P
Helligkeits-Schaltwert Kanal A Licht	Wertebereich in Lux	x	x	x
	Messungs aus	x	x	
Helligkeits-Istwert Kanal A Licht	Wertebereich in Lux	X		
Nachlaufzeit Kanal A Licht	Wertebereiche in Sekunden / Minuten		x	x
	Impuls		x	x
Erfassungs-Empfindlichkeit (PIR)	Wertebereich in Stufen		x	x
Gruppenadresse Kanal A Licht	Alle / I / II / III		x	
LED-Anzeige Bewegung	Aus / Ein		x	

Die Parameter werden mit der Management-Fernbedienung «SendoPro 868-A» oder Installations-Fernbedienung «theSenda P» per Infrarot zum Bewegungsmelder gesendet. Geänderte Parameter werden vom Melder sofort übernommen und angewendet.

Mit der Management-Fernbedienung «SendoPro 868-A» können Parameter abgefragt werden, indem die Werte stufenweise zum Melder gesendet werden. Liegt der gesendete Wert unterhalb des eingestellten Parameters, leuchtet die LED kurz auf. Ist der gesendete Wert gleich oder liegt er oberhalb

des eingestellten Parameters, flackert die LED 2 Sekunden lang.

Steuerbefehle via Fernbedienung

Steuerbefehl	Beschreibung	Auslösbar SendoPro 868-A	Auslösbar theSenda P
Teach-in Kanal A Licht	Der aktuell gemessene Helligkeitswert wird als Helligkeits-Schaltwert übernommen. Werte ausserhalb des zulässigen Bereichs werden automatisch auf den entsprechenden Grenzwert gesetzt.	x	x
Licht schalten	Lichtgruppe kann ein- und ausgeschaltet werden.	x	x
Test Erfassungsbereich	Ein / Aus	x	x
Neustart	Melder neu starten	x	x
Werkseinstellungen	Sämtliche Parameter und Einstellungen auf Auslieferungszustand setzen.	x	

Helligkeits-Schaltwert Kanal A Licht

Der Helligkeits-Schaltwert definiert die minimal gewünschte Helligkeit. Die aktuell vorherrschende Helligkeit wird unterhalb des Bewegungsmelders gemessen. Liegt die vorherrschende Helligkeit unterhalb des Schaltwerts, wird das Licht, sofern Bewegung detektiert, eingeschaltet.

Wertebereich

Lux-Werte mit Management-Fernbedienung «SendoPro 868-A»	30 - 3000 Lux
Bei der Installations-Fernbedienung «theSenda P» stehen folgende Werte zur Verfügung	30, 300, 500, 800 lux
(Der aktuell gemessene Helligkeitswert (Lux) kann bei der Management-Fernbedienung «SendoPro 868-A», mit dem Steuerbefehl Teach-in oder mit der Installations-Fernbedienung «theSenda P» mit der Taste Teach-in übernommen werden.)	
Werte ausserhalb des zulässigen Bereichs werden automatisch auf den entsprechenden Grenzwert gesetzt.	

- Deaktivierung der Helligkeitsmessung (Die Helligkeit hat keinen Einfluss)	Messung aus
Der Kanal A Licht schaltet immer bei An-/Abwesenheit.	Taste ☼
Management-Fernbedienung «SendoPro 868-A»	
Installations-Fernbedienung «theSenda P»	

Nachlaufzeit Kanal A Licht

Wertebereich

Einstellbare Werte mit Management-Fernbedienung «SendoPro 868-A»	10 s - 60 min
Bei der Installations-Fernbedienung «theSenda P» stehen folgende Werte zur Verfügung	10 s, 30 s, 60 s, 2 min, 10 min, 20 min, 60 min

Ansteuerung für Treppenlicht-Zeitschalter (0,5 s «on» / 10 s «off»)	Impuls
«SendoPro 868-A»	Taste
«theSenda P»	1

Erfassungs-Empfindlichkeit

Der Melder hat 5 Empfindlichkeits-Stufen. Die Basiseinstellung ist die mittlere Stufe (3).

Durch Anwahl des Betriebszustandes Test Erfassungsbereich wird die eingestellte Empfindlichkeits-Stufe nicht verändert. Mit der Management-Fernbedienung «SendoPro 868-A» können die Stufen 1 bis 5 ausgewählt werden und zum Melder gesendet werden.

Mit der Installations-Fernbedienung «theSenda P» kann die Empfindlichkeit bei jedem Tastendruck um eine Stufe reduziert oder erhöht werden.

Stufe	Empfindlichkeit
1	sehr unempfindlich
2	unempfindlich
3	Standard
4	empfindlich
5	sehr empfindlich

Gruppenadresse Kanal A Licht

Dieser Parameter wird bei Verwendung der Benutzer-Fernbedienung «theSenda S» angewendet.

Dem Kanal A Licht kann eine Gruppenadresse zugeordnet werden.

Die Gruppenadressen im Melder können mit der «theSenda S» oder mit der «SendoPro 868-A» programmiert werden.

Wertebereich Gruppenadresse

Einstellbare Werte «SendoPro 868-A»	I, II, III, Alle
Einstellbare Werte «theSenda S»	I, II

LED-Anzeige Bewegung

Die Bewegungsdetektion kann mittels der LED angezeigt werden.

Wertebereich

Keine Anzeige der Bewegungsdetektion.	Aus
Die LED ist bei erkannten Bewegung eingeschaltet, ansonsten ausgeschaltet.	Ein

Einstellung nur mit «SendoPro 868-A» möglich.

Werkeinstellungen

Der Bewegungsmelder theMova S360-100 wird mit folgenden Parameterwerten ausgeliefert:

Parameter	Wert
Helligkeits-Schaltwert Kanal A Licht	300 Lux
Nachlaufzeit Kanal A Licht	10 min
Erfassungs-Empfindlichkeit (PIR)	Stufe 3
Gruppenadresse Kanal A Licht	I
LED-Anzeige Bewegung	Aus

9. Inbetriebnahme

Einschaltverhalten

Nach jedem Zuschalten der Spannung durchläuft der Bewegungsmelder zunächst eine Aufstartphase von 30 s, danach wechselt er in den normalen Betrieb. Eine LED zeigt den normalen Zustand an, die durch eine LED angezeigt werden:

1. Aufstartphase (30 s)

- Die rote LED blinkt im Sekundentakt, Schaltkontakt ist geschlossen (Licht ein). Damit wird automatisch auch die Verdrahtung überprüft.
- Der Melder reagiert nicht auf Fernbedienungsbefehle.
- Bei Abwesenheit öffnen beide Kontakte nach 30 s.

2. Betrieb

Der Melder ist betriebsbereit (LED aus).

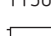
Test Erfassungsbereich

Der Testbetrieb Erfassungsbereich dient der Überprüfung des Erfassungsbereiches. Der Testbetrieb Erfassungsbereich kann mit der Management-Fernbedienung «SendoPro 868-A» und Installations-Fernbedienung «theSenda P» aktiviert werden.

Einstellung des Testbetriebs Erfassungsbereich mit Fernbedienung

- Bei der Einstellung des Testbetriebs mit der Fernbedienung geht der Melder direkt in den Testbetrieb:
 - Jede Bewegung wird durch die LED angezeigt.
 - Bei Bewegung schliesst der Schaltkontakt Licht.
 - Bei Abwesenheit öffnet der Schaltkontakt Licht nach 10 s.
 - Helligkeitsmessung deaktiviert, Melder reagiert nicht auf Helligkeit.
 - Teach-in kann im Testbetrieb nicht aktiviert werden.
- Nach 10 min endet der Testbetrieb automatisch. Der Melder führt einen Neustart aus (siehe Einschaltverhalten).

10. Technische Daten

Betriebsspannung	230 V AC +- 10 %
Frequenz	50 Hz
Vorgeschaltetes Schutzgerät:	13 A
Eigenverbrauch	ca. 0.5 W
Montageart	Deckenmontage
Empfohlene Montagehöhe	2,0 – 4,0 m
Mindesthöhe	> 1,7 m
Erfassungsbereich	horizontal 360° vertikal 120°
Maximale Reichweite	∅ 4 m (Mh. 3 m) / 13 m ² radial gehend ∅ 8 m (Mh. 3 m) / 50 m ² tangential gehend
Einstellbereich Helligkeits-Schaltwert	30 – 3000 Lux
Nachlaufzeit Licht A Licht	10 s – 60 min / Impuls
Kanal A Licht	Relais 230 V / 10 A, µ-Kontakt
Max. Schaltleistung	cos φ = 1 ohmsch 2300 W 
Max. Schaltleistung	cos φ = 0,5 1150 VA   

Max. Schaltleistung LED	siehe Hersteller betreffend $\cos \varphi$
Richtwerte	< 2 W : 25 W / > 2 W : 70 W
Richtwert max. Einschaltstrom	400 A / 200 μ s
Maximale Anzahl EVG T5/T8	10x 54/58 W, 16x 35/36 W 5x 2x 54/58 W 8x 2x 35/36 W
Anschlussart	Steckklemmen
Max. Leitungsquerschnitt	max. 2.5 mm ²
Schutzart: theMova S360-100 DE	IP 20 IP 54 im eingebauten Zustand
Umgebungstemperatur	-15 °C bis +50 °C
CE-Konformitätserklärung	Dieses Gerät entspricht den Schutzbestimmungen der EMV-Richtlinie 2004/108/EG sowie der NSR 2006/95/EG.

Produktübersicht

Montageart	Kanal	Betriebsspannung	Farbe	Typ	Artikelnummer
Deckenmontage	Licht	230 V AC	Weiß	theMova S360 -100 WH GST	1030570
Deckenmontage	Licht	230 V AC	Weiß	theMova S360 -100 WH WINSTA	1030575

Störungsbeseitigung

Störung	Ursache
Licht schaltet nicht ein bei Anwesenheit und Dunkelheit	Luxwert zu tief eingestellt; Licht wurde mit Fernbedienung «theSenda S» ausgeschaltet; Person nicht im Erfassungsbereich; Hindernis(e) stören Erfassung; Nachlaufzeit zu kurz eingestellt
Licht schaltet nicht aus bzw. Licht schaltet spontan ein bei Abwesenheit	Nachlaufzeit abwarten; thermische Störquellen im Erfassungsbereich: Heizlüfter, Glühbirne / Halogenstrahler, sich bewegende Objekte (z. B. Vorhänge bei offenen Fenstern); Last (EVGs, Relais) nicht entstört
Fehlerblinker (4 x pro Sekunde)	Fehler im Selbsttest; Gerät nicht funktionstüchtig!

Anzeige der LED

LED	Beschreibung
Blinken im 1 Sekunden-Takt	Der Bewegungsmelder befindet sich in der Aufstartphase.
Flackern während 2 s	Der via Infrarot von der Fernbedienung gesendete Befehl wurde vom Bewegungsmelder angenommen.
Kurzes Aufleuchten	Der gesendete Befehl von der Fernbedienung via Infrarot wurde vom Bewegungsmelder abgewiesen. Der Befehl ist nicht gültig. Gewählter Meldertyp oder Parameter auf der «SendoPro» prüfen.
Schnelles Blinken	Fehlerblinker; Der Bewegungsmelder hat einen Fehler festgestellt.
Leuchtet oder flackert unregelmässig	Der Bewegungsmelder befindet sich im Test Erfassungsbereich oder «LED-Anzeige Bewegung» ist aktiviert. Die LED zeigt das Erkennen von Bewegungen.

Garantieerklärung

ThebenHTS-Bewegungsmelder sind mit größter Sorgfalt und modernsten Technologien gefertigt und qualitätsgeprüft. Theben HTS AG gewährleistet daher eine einwandfreie Funktion bei sachgemäßer Anwendung. Sollte sich dennoch ein Mangel zeigen, leistet Theben HTS AG im Umfang der Allgemeinen Geschäftsbedingungen Gewähr.

Beachten Sie bitte besonders:

- dass die Gewährleistungsfrist 24 Monate ab Herstellungsdatum beträgt.
- dass die Gewährleistung erlischt, wenn Sie oder Dritte Änderungen oder Reparaturen an den Geräten vornehmen.
- dass, sofern der Bewegungsmelder an ein softwaregesteuertes System angeschlossen wird, die Gewährleistung für diesen Anschluss nur bei Einhaltung der angegebenen Schnittstellenspezifikation gültig ist.

Wir verpflichten uns, alle Teile des Liefergegenstandes, die nachweisbar infolge schlechten Materials, fehlerhafter Konstruktion oder mangelnder Ausführung bis zum Ablauf der Gewährleistungsfrist schadhaft oder unbrauchbar werden, so rasch wie möglich auszubessern oder zu ersetzen.

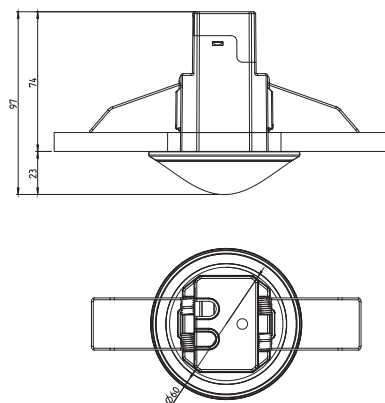
Einsendung

Im Gewährleistungsfall senden Sie das Gerät zusammen mit dem Lieferschein und einer kurzen Fehlerbeschreibung an den zuständigen Fachhändler.

Gewerbliche Schutzrechte

Konzept sowie Hard- und Software dieser Geräte sind urheberrechtlich geschützt.

Massbild



11. Zubehör

SendoPro 868-A
Artikel-Nr.: 9070675
Details > www.theben.de



theSenda S
Artikel-Nr.: 9070911
[Details > www.theben.de](http://www.theben.de)



theSenda P
Artikel-Nr.: 9070910
[Details > www.theben.de](http://www.theben.de)



12. Kontakt

Theben AG
Hohenbergstraße 32
72401 Haigerloch
DEUTSCHLAND
Tel.: +49 7474/692-0
Fax: +49 7474/692-150

Hotline
Tel.: +49 7474/692-369
hotline@theben.de
www.theben.de