

theben

307065 01

DE Bewegungsmelder

theMova S360-100 DE WH

1030560

theMova S360-100 FLAT DE WH

1030540

theMova S360-100 AP WH

1030550

theMova S360-100 AP GR

1030551



1. Produktmerkmale

- Passiv-Infrarot-Bewegungsmelder für Deckenmontage
- Runder Erfassungsbereich 360°, bis zu Ø 9 m (64 m²)
- Automatische bewegungs- und helligkeitsabhängige Steuerung für Beleuchtung
- Mischlichtmessung
- Kanal A Licht: Relais, 230 V
- Betrieb als Vollautomat
- Helligkeitsschaltwert einstellbar, Teach-in Funktion
- Impulsfunktion für Treppenlicht-Zeitschalter
- Nachlaufzeit einstellbar
- Erfassungsempfindlichkeit einstellbar
- Durch werkseitige Voreinstellung sofort betriebsbereit
- Testbetrieb zur Überprüfung von Funktion und Erfassungsbereich
- Montage in Hohldecken mit Federn, Typ DE
- Deckenmontage Aufputz, Typ AP
- Benutzer-Fernbedienung «theSenda S» (optional)
- Management-Fernbedienung «SendoPro» (optional)
- Service-Fernbedienung «theSenda P» (optional)
- App-Fernbedienung theSenda B (optional) und dazugehörige App theSenda Plug (iOS/Android)

2. Sicherheit

**! WARNUNG****Lebensgefahr durch elektrischen Schlag oder Brand!**

- Montage ausschließlich von Elektrofachkraft durchführen lassen!

- Arbeiten an elektrischen Anlagen dürfen nur von Elektrofachkräften oder von unterwiesenen Personen unter Leitung und Aufsicht einer Elektrofachkraft entsprechend den elektrotechnischen Regeln vorgenommen werden!
- Beachten Sie die landesspezifischen Sicherheitsbestimmungen zu Arbeiten an elektrischen Anlagen! Vor Montage Leitung spannungsfrei schalten!
- Das Gerät ist wartungsfrei. Beim Öffnen oder Eindringen in das Gerät mit irgendwelchen Gegenständen erlischt die Garantie.

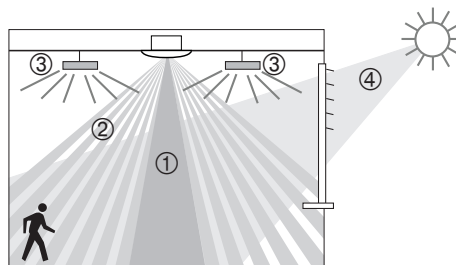
3. Bestimmungsgemäße Verwendung

Der Bewegungsmelder ist für die Installation im Innenraum vorgesehen. Der Bewegungsmelder dient ausschliesslich dem zwischen Hersteller und Anwender vertraglich vereinbarten Verwendungszweck. Eine andere oder darüber hinausgehende Benutzung gilt als nicht bestimmungsgemäss. Für hieraus resultierende Schäden haftet der Hersteller nicht.

4. Funktion

Der Bewegungsmelder wird vorzugsweise in Durchgangsbereichen wie Korridore, Treppen, Toiletten, Kellern und Garagen zur komfortablen und energieeffizienten Steuerung von Beleuchtung eingesetzt. Der Schaltkontakt «Licht» schaltet die Beleuchtung bei Anwesenheit und ungenügender Helligkeit ein, bei Abwesenheit aus.

Funktionsbeschreibung



- ① Mischlichtmessung
- ② Bewegungserfassung
- ③ Kunstlicht
- ④ Einfallendes Tageslicht

Kanal A Licht

Das Schaltverhalten wird durch Anwesenheit und Umgebungshelligkeit gesteuert. Der Schaltkontakt des Kanal A Licht schliesst bei Dunkelheit und Anwesenheit. Er öffnet verzögert mit der eingestellten Nachlaufzeit bei Abwesenheit.

Nachlaufzeit

Die Nachlaufzeit ermöglicht ein verzögertes Ausschalten der Beleuchtung, nachdem der Raum verlassen wurde. Die Nachlaufzeit ist in einem Bereich von 10 s bis 60 min einstellbar.

Vollautomat

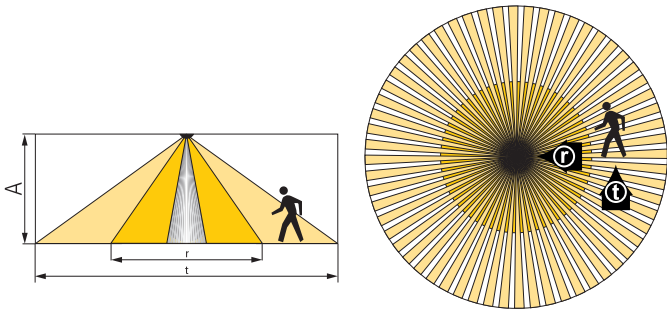
Die Beleuchtungssteuerung des Bewegungsmelders erfolgt vollautomatisch für mehr Komfort. Als «Vollautomat» schaltet die Beleuchtung automatisch ein und aus.

Impulsfunktion

Zur Ansteuerung bestehender Treppenlicht-Zeitschalter kann die Nachlaufzeit auf Impuls gestellt werden. Dabei erzeugt der Lichtausgang bei Anwesenheit und Dunkelheit alle 10 s einen Impuls von 0.5 s Dauer.

5. Erfassungsbereich

Der runde Erfassungsbereich des Bewegungsmelders theMova S deckt einen mittleren Erfassungsbereich ab. Beachten Sie, dass gehende Personen in unterschiedlich grossen Bereichen erfasst werden. Die empfohlene Montagehöhe liegt bei 2 m – 4 m. Mit zunehmender Montagehöhe verringert sich die Empfindlichkeit. Weiter vergrössern sich die Grösse und Abstand zwischen den aktiven und passiven Zonen des Bewegungsmelders. Die Erfassungreichweite nimmt mit zunehmender Temperatur ab.

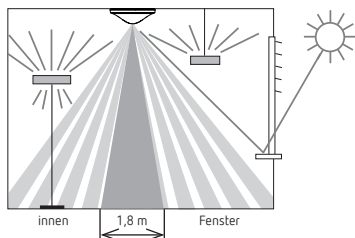


Montagehöhe (A)	gehende Personen Frontal (r)		gehende Personen Quer (t)	
2,0 m	5 m ²	Ø 2.5 m	38 m ²	Ø 7 m
2,5 m	7 m ²	Ø 3 m	38 m ²	Ø 7 m
3,0 m	13 m ²	Ø 4 m	50 m ²	Ø 8 m
3,5 m	13 m ²	Ø 4 m	50 m ²	Ø 8 m
4,0 m	13 m ²	Ø 4 m	64 m ²	Ø 9 m

Alle Angaben sind Richtwerte (Erfassungsbereiche nach sens-Norm IEC 63180, siehe Datenblatt).

Helligkeitsmessung

Der Bewegungsmelder misst Kunst- und Tageslicht, welches unterhalb des Melders reflektiert wird. Die Lichtmesszone bildet auf Tischhöhe ein Rechteck von etwa 1,8 x 3 m ab. Der Montageort wird zur Referenz des Beleuchtungsniveaus. Die Lichtmessung ist ausgeschaltet, wenn das Lichtrelais eingeschaltet ist. Wird die Helligkeitsmessung deaktiviert, schaltet der Kanal A Licht nur in Abhängigkeit der Präsenz (Helligkeits-Sollwert über die Fernbedienung auf «Messung aus» gesetzt).

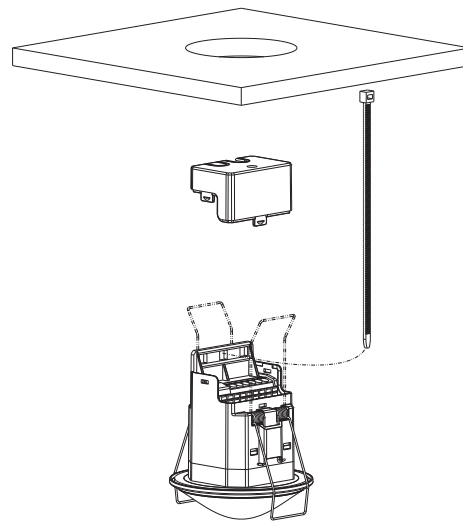


Geeignete Lampenlasten

Der Bewegungsmelder ist für den Betrieb von Fluoreszenzlampe, Kompaktleuchtstofflampen, Halogen-, Glühlampen sowie LEDs konzipiert. Aufgrund der hohen Einschaltströme von EVG's sowie LED-Drivern ist die maximal schaltbare Anzahl beschränkt. Abhilfe bei grossen Lasten schafft die Verwendung eines externen Schützes. Sämtliche geschalteten Lasten müssen fachgerecht entstört werden.

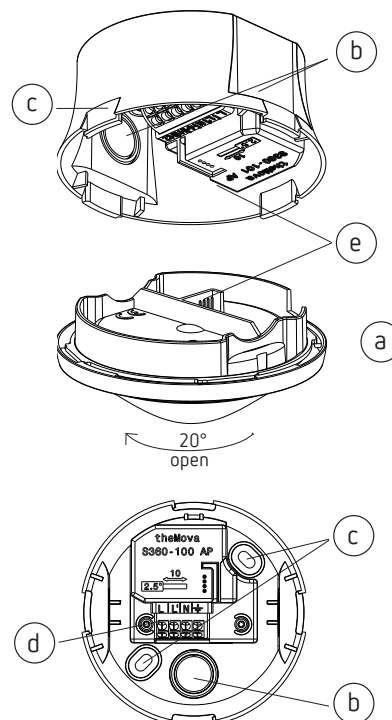
6. Montage

Deckeneinbau-Montage



Einbau in Hohldecken für Deckenstärken von 0.5 mm bis 3 cm. Der Durchmesser des Deckenausschnitts muss zwischen 62 mm und 70 mm betragen. Die Kabelzugentlastung wird mit einem Kabelbinder realisiert (Breite 3.5 mm bis 4.8 mm). Der Melder benötigt freie Sicht auf Personen. Die Montagehöhe darf 1.7 m nicht unter- und soll 4 m nicht überschreiten.

Deckenmontage-Aufputz



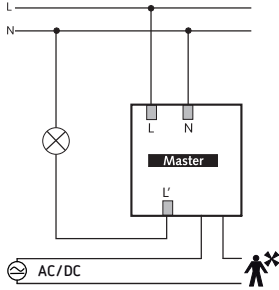
- Sensorteil (a) um etwa 20° gegen den Uhrzeigersinn drehen bis zum Rastpunkt.
- Sensorteil abnehmen.
- Benötigte Ausbrüche (b) für die Kabeldurchführung vornehmen.
- Das Leistungsteil (c) über die vorgesehenen Befestigungslöcher (c) an die Decke montieren.
- Verdrahtung gemäss Beschriftung der Steckklemme, Leistungsquerschnitt 0,25 – 2,5 mm² (d)
- Sensorteil (a) aufbringen und auf Steckverbindung (e) achten.

7. Beschaltung

Die Bewegungsmelder werden als Master in Einzelschaltung betrieben. Bei Parallelschaltung der Ausgänge Licht (L') ist sicherzustellen, dass alle parallel geschalteten Melder an der gleichen Phase angeschlossen sind.

Einzelschaltung

In der Einzelschaltung erfasst der Bewegungsmelder als Master Anwesenheit und Helligkeit und steuert die Beleuchtung.



8. Einstellungen

Der Bewegungsmelder theMova S besitzt keine Einstell-Potentiometer. Der Bewegungsmelder wird mit einer Grundeinstellung einsatzbereit ausgeliefert. Die Richtwerte der Grundeinstellung sind für die typischen Einzelfälle optimiert. Für die Inbetriebnahme sind die Management-Fernbedienung SendoPro 868-A, die Service-Fernbedienung theSenda P und die App-Fernbedienung theSenda B (mit App theSenda Plug) erhältlich. Sie ermöglichen das Anpassen der Einstellwerte auf Distanz.

Parameter via Fernbedienung

Für die Unterstützung während der Inbetriebnahme sowie der Service-Arbeiten können folgende Parameter mit der Fernbedienung abgefragt oder verändert werden:

Parameter	Beschreibung	Abfragbar SendoPro 868-A/ theSenda B (App)	Änderbar SendoPro 868-A/ theSenda B (App)	Änderbar theSenda P
Helligkeits-Sollwert Kanal A Licht	Wertebereich in Lux	x	x	x
	Messungs aus	x	x	
Helligkeits-Istwert Kanal A Licht	Wertebereich in Lux	X		
Nachlaufzeit Kanal A Licht	Wertebereiche in Sekunden / Minuten		x	x
	Impuls		x	x
Erfassungs-Empfindlichkeit (PIR)	Wertebereich in Stufen		x	x
Gruppenadresse Kanal A Licht	Alle / I / II / III		x	
LED-Anzeige Bewegung	Aus / Ein		x	

Die Parameter werden mit der Management-Fernbedienung SendoPro 868-A, der Service-Fernbedienung theSenda P oder der App-Fernbedienung theSenda B (mit App theSenda

Plug) per Infrarot zum Bewegungsmelder gesendet. Geänderte Parameter werden vom Melder sofort übernommen und angewendet.

Mit der Management-Fernbedienung SendoPro 868-A wie auch mit der App-Fernbedienung theSenda B (mit App theSenda Plug) können Parameter abgefragt werden, indem die Werte stufenweise zum Melder gesendet werden. Liegt der gesendete Wert unterhalb des eingestellten Parameters, leuchtet die LED kurz auf. Ist der gesendete Wert gleich oder liegt er oberhalb des eingestellten Parameters, flackert die LED 2 Sekunden lang.

Steuerbefehle via Fernbedienung

Steuerbefehl	Beschreibung	Auslösbar SendoPro 868-A/ theSenda B (App)	Auslösbar theSenda P
Teach-in Kanal A Licht	Aktivieren	x	x
Licht schalten	Lichtgruppe kann ein- und ausgeschaltet werden.	x	x
Test Erfassungsbereich	Ein / Aus	x	x
Neustart	Melder neu starten	x	x
Werkseinstellungen	Sämtliche Parameter und Einstellungen auf Auslieferungszustand setzen.	x	

Helligkeits-Sollwert Kanal A Licht

Der Helligkeits-Sollwert definiert die minimal gewünschte Helligkeit. Die aktuell vorherrschende Helligkeit wird unterhalb des Bewegungsmelders gemessen. Liegt die vorherrschende Helligkeit unterhalb des Schwellwerts, wird das Licht, sofern Bewegung detektiert, eingeschaltet.

Wertebereich

Einstellbare Werte SendoPro 868-A/theSenda B (App)	30–3000 Lux
Einstellbare Werte theSenda P	30, 300, 500, 800 Lux

Deaktivierung der Helligkeitsmessung (Helligkeitsmessung hat keinen Einfluss) Die Kanäle Licht schalten nur nach An- und Abwesenheit.	
SendoPro 868-A/theSenda B (App)	Messung aus
theSenda P	Taste

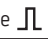
Teach-in Kanal A Licht

Bei Teach-in wird der aktuell gemessene Helligkeitswert als Helligkeits-Sollwert A übernommen. Werte ausserhalb des zulässigen Bereichs werden automatisch auf den entsprechenden Grenzwert gesetzt.

SendoPro 868-A/theSenda B (App)	Teach-in
theSenda P	Taste

Nachlaufzeit Kanal A Licht

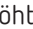

Wertebereich

Einstellbare Werte SendoPro 868-A/theSenda B (App)	10 s–60 min
Einstellbare Werte „theSenda P“	10 s, 30 s, 60 s, 2 min, 10 min, 20 min, 60 min
Ansteuerung für Treppenlicht-Zeitschalter (0,5 s „on“ / 10 s „off“)	
SendoPro 868-A/theSenda B (App)	Impuls
theSenda P	Taste 

Erfassungs-Empfindlichkeit

Der Melder hat 5 Empfindlichkeits-Stufen. Die Basiseinstellung ist die mittlere Stufe (3).

Mit der Management-Fernbedienung SendoPro 868-A sowie der App-Fernbedienung theSenda B (mit App theSenda Plug) können die Stufen 1 bis 5 ausgewählt und zum Melder gesendet werden.

Mit der Installations-Fernbedienung theSenda P kann die Empfindlichkeit bei jedem Tastendruck um eine Stufe reduziert  oder erhöht  werden.

Stufe	Empfindlichkeit
1	sehr unempfindlich
2	unempfindlich
3	Standard
4	empfindlich
5	sehr empfindlich

Gruppenadresse Kanal A Licht

Dieser Parameter wird bei Verwendung der Benutzer-Fernbedienung theSenda S angewendet. Dem Kanal A Licht kann eine Gruppenadresse zugeordnet werden. Die Gruppenadressen können mit folgenden Fernbedienungen programmiert werden:

Wertebereich Gruppenadresse

Einstellbare Werte SendoPro 868-A	I, II, III, Alle
Einstellbare Werte theSenda B	I, II, III
Einstellbare Werte theSenda Plug	I–VIII, Alle
Einstellbare Werte theSenda S	I, II

LED-Anzeige Bewegung

Die Bewegungsdetektion kann mittels der LED angezeigt werden.

Wertebereich (nur mit Management-Fernbedienung SendoPro 868-A/theSenda B (App))

Keine Anzeige der Bewegungsdetektion.	Aus
Die LED ist bei erkannten Bewegung eingeschaltet, ansonsten ausgeschaltet.	Ein

Werkeinstellungen

Der Bewegungsmelder theMova S360-100 wird mit folgenden Parameterwerten ausgeliefert:

Parameter	Wert
Helligkeits-Sollwert Kanal A Licht	300 Lux
Nachlaufzeit Kanal A Licht	10 min
Erfassungs-Empfindlichkeit (PIR)	Stufe 3
Gruppenadresse Kanal A Licht	I
LED-Anzeige Bewegung	Aus

9. Inbetriebnahme

Einschaltverhalten

Nach jedem Zuschalten der Spannung durchläuft der Bewegungsmelder zunächst eine Aufstartphase von 30 s, danach wechselt er in den normalen Betrieb. Eine LED zeigt den normalen Zustand an, die durch eine LED angezeigt werden:

1. Aufstartphase (30 s)

- Die rote LED blinkt im Sekundentakt, Schaltkontakt ist geschlossen (Licht ein). Damit wird automatisch auch die Verdrahtung überprüft.
- Der Melder reagiert nicht auf Fernbedienungsbefehle.
- Bei Abwesenheit öffnen beide Kontakte nach 30 s.

2. Betrieb

Der Melder ist betriebsbereit (LED aus).

Test Präsenz

Der Testbetrieb Erfassungsbereich dient der Überprüfung des Erfassungsbereiches. Der Testbetrieb Präsenz kann mit der Management-Fernbedienung SendoPro 868-A, der App-Fernbedienung theSenda B (mit App theSenda Plug) und der Installations-Fernbedienung theSenda P aktiviert werden.

Einstellung des Testbetriebs Erfassungsbereich mit Fernbedienung

- Bei der Einstellung des Testbetriebs mit der Fernbedienung geht der Melder direkt in den Testbetrieb:
 - Jede Bewegung wird durch die LED angezeigt.
 - Bei Bewegung schliesst der Schaltkontakt Licht.
 - Bei Abwesenheit öffnet der Schaltkontakt Licht nach 10 s.
 - Helligkeitsmessung deaktiviert, Melder reagiert nicht auf Helligkeit.
 - Teach-in kann im Testbetrieb nicht aktiviert werden.
- Nach 10 min endet der Testbetrieb automatisch. Der Melder führt einen Neustart aus (siehe Einschaltverhalten).

10. Technische Daten

Betriebsspannung	230 V AC +/- 10 %
Frequenz	50 Hz
Vorgeschaltetes Schutzgerät:	13 A
Eigenverbrauch	ca. 0.5 W
Montageart	Deckenmontage
Empfohlene Montagehöhe	2,0 – 4,0 m
Mindesthöhe	> 1,7 m
Erfassungsbereich	horizontal 360°
Maximale Reichweite	Ø 4 m (Mh. 3 m) / 13 m ² radial gehend Ø 8 m (Mh. 3 m) / 50 m ² tangential gehend
Einstellbereich Helligkeits-Sollwert	30 – 3000 Lux
Nachlaufzeit Licht A Licht	10 s – 60 min / Impuls
Kanal A Licht	Relais 230 V / 10 A, µ-Kontakt
Max. Schaltleistung cos φ = 1 ohmsch	2300 W
Max. Schaltleistung cos φ = 0,5	1150 VA
Max. Schaltleistung LED	LED-Lampe < 2 W: 25 W LED-Lampe > 2 W: 250 W (siehe Hersteller betreffend cos φ)
Richtwerte	
Richtwert max. Einschaltstrom	400 A / 200 µs
Maximale Anzahl EVG T5/T8	10x 54/58 W, 16x 35/36 W 5x 2x 54/58 W 8x 2x 35/36 W
Anschlussart	Steckklemmen
Max. Leitungsquerschnitt	max. 2.5 mm ²
Schutzart:	IP 20 (im eingebauten Zustand IP 54)
Umgebungstemperatur	-15 °C bis +50 °C
CE-Konformitätserklärung	Dieses Gerät entspricht den Schutzbestimmungen der EMV-Richtlinie 2014/30/EU sowie der Richtlinie 2014/35/EU.

Produktübersicht

Montageart	Kanal	Betriebsspannung	Farbe	Typ	Artikelnummer
Deckenmontage	Licht	230 V AC	Weiß	theMova S360 -100 DE WH	1030560
Deckenmontage	Licht	230 V AC	Weiß	theMova S360-100 FLAT DE WH	1030540
Deckenmontage	Licht	230 V AC	Weiß	theMova S360 -100 AP WH	1030550
Deckenmontage	Licht	230 V AC	Grau	theMova S360 -100 AP GR	1030551
Deckenmontage	Licht	230 V AC	Sonderfarbe gemäss Kundenangabe	theMova S360 -100 AP SF	1030553

Störungsbeseitigung

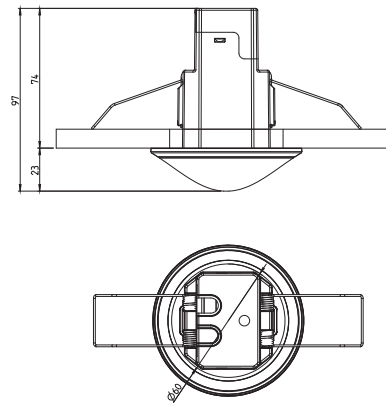
Störung	Ursache
Licht schaltet nicht ein bei Anwesenheit und Dunkelheit	Luxwert zu tief eingestellt; Licht wurde mit Fernbedienung «theSenda S» ausgeschaltet; Person nicht im Erfassungsbereich; Hindernis(e) stören Erfassung; Nachlaufzeit zu kurz eingestellt
Licht schaltet nicht aus bzw. Licht schaltet spontan ein bei Abwesenheit	Nachlaufzeit abwarten; thermische Störquellen im Erfassungsbereich: Heizlüfter, Glühbirne / Halogenstrahler, sich bewegende Objekte (z. B. Vorhänge bei offenen Fenstern); Last (EVGs, Relais) nicht entstört
Fehlerblinker (4 x pro Sekunde)	Fehler im Selbsttest; Gerät nicht funktionstüchtig!

Anzeige der LED

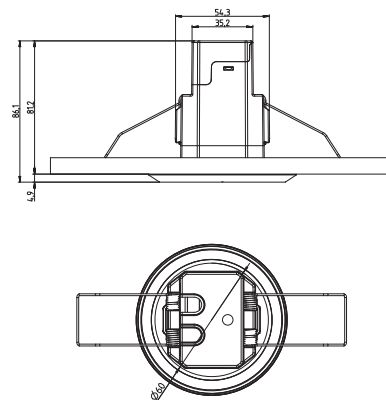
LED	Beschreibung
Blinken im 1 Sekunden-Takt	Der Bewegungsmelder befindet sich in der Aufstartphase.
Flackern während 2 s	Der via Infrarot von der Fernbedienung gesendete Befehl wurde vom Bewegungsmelder angenommen.
Kurzes Aufleuchten	Der gesendete Befehl von der Fernbedienung via Infrarot wurde vom Bewegungsmelder abgewiesen. Der Befehl ist nicht gültig. Gewählter Meldertyp oder Parameter auf der SendaPro oder in der App prüfen.
Schnelles Blinken	Fehlerblinker; Der Bewegungsmelder hat einen Fehler festgestellt.
Leuchtet oder flackert unregelmässig	Der Bewegungsmelder befindet sich im Test Erfassungsbereich oder «LED-Anzeige Bewegung» ist aktiviert. Die LED zeigt das Erkennen von Bewegungen.

Massbilder

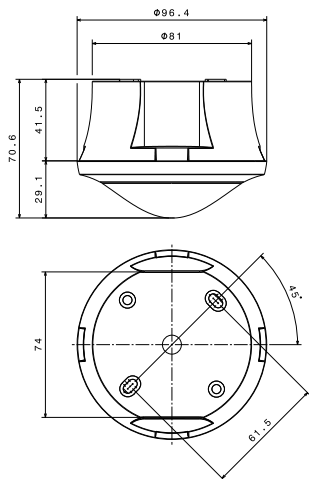
theMova S360-100 DE



theMova S360-100 FLAT DE WH



theMova S360-100 AP



11. Zubehör

theSenda B
Artikel-Nr.: 9070985
[Details > www.theben.de](http://www.theben.de)

theSenda S
Artikel-Nr.: 9070911
[Details > www.theben.de](http://www.theben.de)

theSenda P
Artikel-Nr.: 9070910
[Details > www.theben.de](http://www.theben.de)

12. Kontakt

Theben AG
Hohenbergstraße 32
72401 Haigerloch
GERMANY
Tel.: +49 7474/692-0
Fax: +49 7474/692-150

Hotline
Tel.: +49 7474/692-369
hotline@theben.de
www.theben.de