

Montage- und Bedienungsanleitung

elektronischer Fußbodentemperaturregler mit Absenkeingang

RAM 751



Deckel 2-teilig (50x50)

Achtung-1!

Das Gerät darf nur durch einen Elektrofachmann geöffnet und gemäß dem Schaltbild am Gerät bzw. dieser Anleitung installiert werden. Dabei sind die bestehenden Sicherheitsvorschriften zu beachten. Um Schutzklasse II zu erreichen müssen entsprechende Installationsmaßnahmen ergriffen werden. Dieses unabhängig montierbare elektronische Gerät dient der Regelung der Temperatur ausschließlich in trockenen und geschlossenen Räumen, mit üblicher Umgebung. Dieses Gerät entspricht der DIN EN 60730, es arbeitet nach der Wirkungsweise 1C.

1. Anwendungsgebiete

Der elektronische Fußbodentemperaturregler wird verwendet zur Regelung von elektrischer(n):

- Fußbodendirektheizung
- Fußbodentemperiersystemen

Merkmale

- Nachtabsenkung, Eingang für externe Schaltuhr
- Anzeigelampen für „Regler fordert Wärme an“ und Absenkbetrieb
- Netzschalter 2-polig
- Montage in Unterputzdose 60 mm

2. Funktionsbeschreibung

2.1 Funktionen

Die Fußbodentemperatur wird über den Einstellknopf eingestellt. Sie wird durch den Fernfühler gemessen. Die Ziffernskala *...5 entspricht einer Temperatur von 10...50°C.

Lampen

rot: Regler fordert Wärme an
grün: Absenkbetrieb ist aktiv

2.2 Funktionen des Absenkeinganges TA

Über den TA-Eingang können verschiedene Funktionen der Absenkung eingestellt werden siehe Tabelle.

Die Funktionen werden über die Netzhalbwellen gewählt.

Die Funktionen entsprechen der „Pilotwire“ Spezifikation

Halbwelle	Funktion
keine	keine Absenkung
beide	Absenkung entsprechend J2 3/5°C
positiv	Regelung aus
negativ	Frostschutz = 10°C
beide gepulst kurz	Absenkung um 1°C
beide gepulst lang	Absenkung um 2°C

Die Funktion Frostschutz regelt auf eine Temperatur von 10°C.

Über diesen Multifunktionseingang können Reglerfunktionen durch die verschiedenen Halbwellen der Netzwechselspannung aktiviert werden:

Normalbetrieb:	Eingang offen	----
Temperaturabsenkung:	beide Halbwellen	
Frostschutz:	negative Halbwelle	
Heizung aus:	positive Halbwelle	

2.3 Wahl der Absenkttemperatur

Über Steckbrücke J2 kann zwischen 3°C oder 5°C Absenkttemperatur gewählt werden.

J2 geschlossen	5°C Absenkung (Auslieferungszustand)
J2 offen	3°C Absenkung

Die am Knopf außen eingestellte Temperatur wird um diesen Wert reduziert.

2.4 Defekt des Fernfühlers

Bei einem Fühlerfehler (Kurzschluss oder Bruch) geht der Regler in den Fehlerbetrieb. Dabei wird max. mit 30% der Energie geheizt (Einschalten für 30% der Zeit). Dies bewirkt einen Frost- und Überhitzungsschutz.

Bei Fühlerfehler blinken beide Lampen.

2.5 Funktion der Lampen

Funktion	Lampe grün	Lampe rot
Heizung ist an		ein
Absenkbetrieb	ein	
Fußbodenfühler defekt	blinkt	blinkt

3. Elektrischer Anschluss

Achtung! Stromkreis spannungsfrei schalten

Anschluss in folgenden Schritten:

- Abziehen des Temperatur-Einstellknopfes
- Lösen der Befestigungsschraube
- Abnehmen des Gehäuseoberteils
- Anschluss gemäß Schaltbild (s. Gehäuseboden)

Fußbodenfühler F 193 720

Dieser Fühler sollte so montiert werden, dass die zu regelnde Temperatur richtig erfasst werden kann.

Der Fühler sollte in einem Schutzrohr verlegt werden. Dies erleichtert einen späteren Austausch.

Fühler nicht in der Nähe von Starkstromleitungen verlegen. Andernfalls ist ein abgeschirmtes Kabel zu verwenden.

Der Fühler kann durch ein Kabel das für Netzspannung geeignet ist, bis zu 50m verlängert werden.

Achtung!

Die Fühlerleitungen führen Netzspannung (230 V)

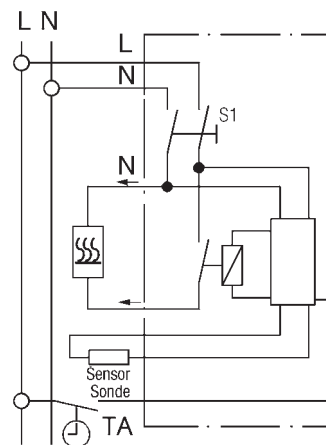
4. Technische Daten

Bestellbezeichnung	RAM 751
EDV-Nr.:	751 0 131
Temperatur-Einstellbereich Fußbodentemperatur	*...5 (= 10...50°C)
Anzeigelampe rot grün	Regler fordert Wärme an Absenkttemperatur
Netzschalter	2-polig
Versorgungsspannung	230 V AC (195...253 V) 50 Hz
Ausgang	Relais Schließer
Schaltstrom	100 mA...16 A cosφ = 1; 100 mA... 4 A cosφ = 0,6
Regelalgorithmus	Proportional-Regler (durch PWM stetigähnlich)
Schalttemperaturdifferenz	~1°C
Temperaturfühler	Typ F193 720 (Länge 4 m, verlängerbar auf max. 50 m)
Temperaturabsenkung	3 K oder 5 K einstellbar s. 2.3 über externe Schaltuhr
Bereichseinengung	im Einstellknopf
Schutzart Gehäuse	IP 30
Schutzklasse	II (siehe Achtung-1)
Verschmutzungsgrad	2
Softwareklasse	A
Bemessungs-Stoßspannung	2,5 kV
Temperatur für die Kugeldruckprüfung	75°
Spannung und Strom für Zwecke der EMV-Störaus-sendungsprüfungen	230V, 0,1 A
Umgebungstemperatur	0...40°C
Lagertemperatur	-25...70°C
Gewicht	90 g

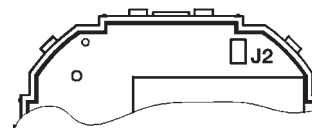
Kennwerte für Fernfühler

10°C	66,8 kΩ	30°C	26,3 kΩ
20°C	41,3 kΩ	40°C	17,0 kΩ
25°C	33 kΩ	50°C	11,3 kΩ

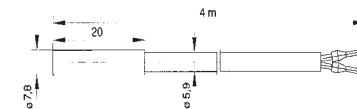
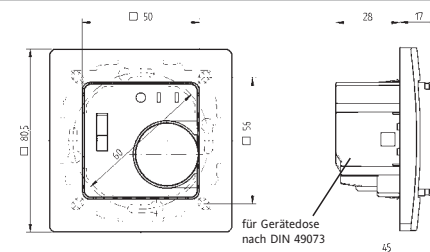
5. Schaltbild



Position der Jumper



6. Maße



Theben AG · Hohenbergstr. 32
72401 Haigerloch · DEUTSCHLAND
Fon +49 (0) 74 74/6 92 - 0
Fax +49 (0) 74 74/6 92 - 150

Service

Fon +49 (0) 74 74/6 92 - 369
Fax +49 (0) 74 74/6 92 - 207
hotline@theben.de

Addresses, telephone numbers etc.
at www.theben.de