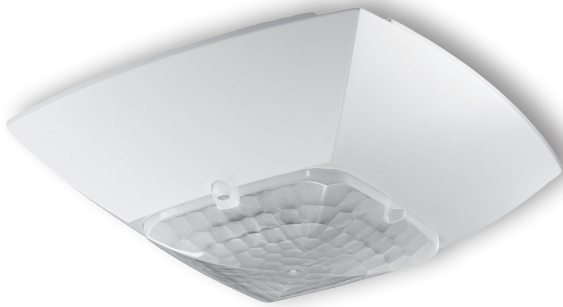
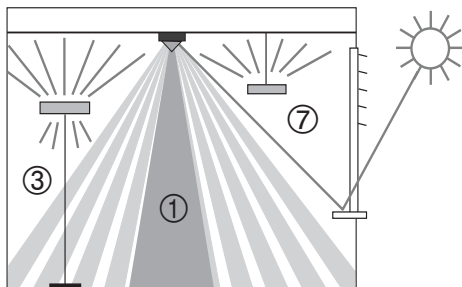
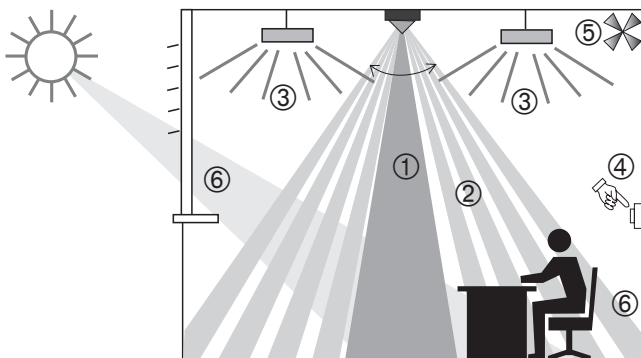


## Präsenzmelder PresenceLight 360 KNX



PresenceLight 360 KNX



- ① Mischlichtmessung
- ② Präsenzerfassung
- ③ Kunstlicht
- ④ Taster/Schalter zur manuellen Steuerung der Beleuchtung
- ⑤ HLK / Überwachung
- ⑥ Einfallendes Tageslicht
- ⑦ Indirekte Beleuchtung

### Applikationsbeschreibung



Für den detaillierten Funktionsbeschrieb siehe „KNX-Handbuch - Applikationsbeschreibung PresenceLight 180/360 KNX“

### Produktmerkmale

- ◆ Passiv-Infrarot-Präsenzmelder für Deckenmontage
- ◆ Quadratischer Erfassungsbereich, 360° (bis 64m<sup>2</sup>, 8 x 8 m)
- ◆ Mischlichtmessung
- ◆ Geeignet für Fluoreszenzlampen, Kompaktleuchtstofflampen, Halogen-, Glühlampen sowie LED
- ◆ Schutzart IP 40 sowie IP 54 für Montage in Feuchtzonen
- ◆ Empfindlichkeit einstellbar
- ◆ Kanäle Licht zur Ansteuerung von einer oder zwei Lichtgruppen
  - Schalten oder Konstantlichtregelung mit Stand-by-Funktionalität
  - Funktionsart voll- oder halbautomatisch
  - Kurz-Präsenz; Verkürzung der Nachlaufzeit bei kurzer Anwesenheit
- ◆ Kanal Präsenz mit Nachlaufzeit und Einschaltverzögerung, sowie Werte senden
- ◆ Kanal Überwachung mit Manipulationsschutz
- ◆ Kanal Helligkeit (Lux)
- ◆ Fernparametrieren von ausgewählten Parameter via Fernbedienung, fernparametrierbar über ETS
- ◆ Helligkeits-Sollwert via Bus-Objekt einstellbar
- ◆ Szenenfunktionalität (8-bit Szenen)
- ◆ Parallelschaltung mehrerer Präsenzmelder (Master-Slave, Master-Master) ohne Logikbausteine
- ◆ Management-Fernbedienung SendoPro 868-A (optional)
- ◆ Benutzer-Fernbedienung SendoClic (optional)

### Schalten oder Regeln von zwei Lichtgruppen

Der PresenceLight 360 KNX schaltet oder regelt eine oder zwei Lichtgruppen. Im Schaltbetrieb (EIN/AUS) werden Schaltaktoren angesteuert. Ein EIN-Telegramm erfolgt bei Dunkelheit **und** Anwesenheit. Ein AUS-Telegramm erfolgt bei Helligkeit **oder** Abwesenheit.

Im Regelbetrieb (Konstantlichtregelung) werden Dimmaktoren angesteuert. Bei Dunkelheit und Anwesenheit wird das Kunstlicht tageslichtabhängig auf ein konstantes Helligkeitsniveau geregelt.

Die zweite Lichtgruppe wird mit einer einstellbaren Helligkeitsdifferenz geschaltet oder geregelt.

### Helligkeitsmessung

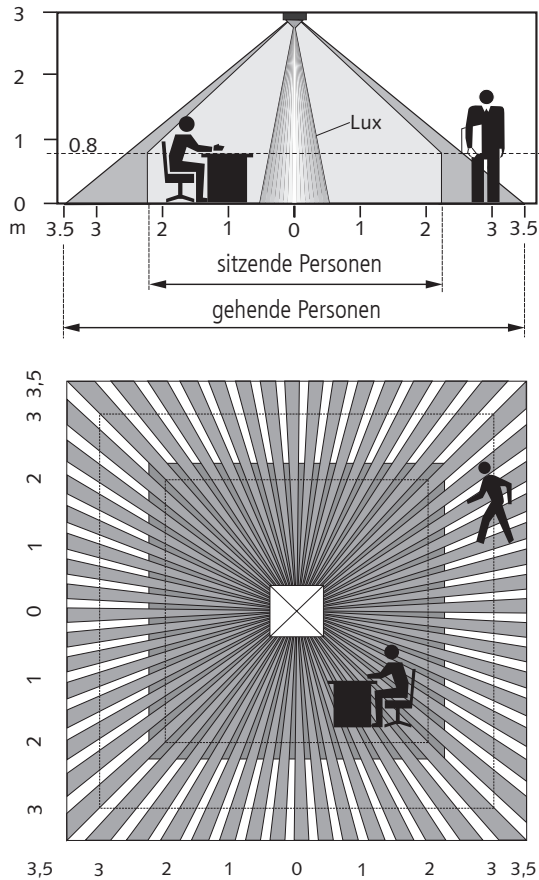
Der PresenceLight 360 KNX besitzt eine Mischlichtmessung, die von Kunstlicht beeinflusst wird.

**Schalten:** Bei indirekter Beleuchtung darf das Kunstlicht am Montageort des Melders 2000 Lux nicht überschreiten (Helligkeitsschaltwert >200 Lux). Wird der Helligkeitssollwert auf "Messung aus" gesetzt, schaltet der Kanal A Licht nur in Abhängigkeit von Präsenz (die Helligkeitsmessung ist ausgeschaltet).

**Konstantlichtregelung:** der Melder muss so platziert werden, dass er nur Kunstlicht erfasst, welches er selbst regelt. Kunstlicht, das von anderen Meldern geregelt wird oder manuell geschaltete Arbeitsbeleuchtung beeinflussen die Helligkeitsmessung des Melders. Der Montageort wird zur Referenz für das Beleuchtungsniveau im Raum. Direktes Kunstlicht auf den Melder ist zu vermeiden.

Wird der Helligkeitsschaltwert auf "on" gesetzt, so ist die Helligkeitsmessung ausgeschaltet (kein Helligkeitseinfluss erwünscht).

## Erfassungsbereich (Montagehöhe 3,0 m)



## Technische Daten

Präsenzmelder		PräsenzLight 360x-KNX
Erfassungsbereich	horizontal vertikal	360° 120°
Empfohlene Montagehöhe		2.0 m - 3 m
Maximale Reichweite		6 x 6 m (Mh 2.5 m) 8 x 8 m (Mh 3.5 m)
Sämtliche Einstellungen sind fernparametrierbar		siehe KNX-Handbuch PresenceLight 180x-KNX / PresenceLight 360x-KNX
Lichtmessung		Mischlicht
Helligkeitsbereich Lichtmessung deaktiviert		ca. 5 - 2000 Lux Messung aus
Nachlaufzeit „Licht“		30 sec - 60 min.
Nachlaufzeit „Präsenz“		10 sec - 120 min.
Einschaltverzögerung „Präsenz“		10 sec - 30min / inaktiv
Anschlussklemme		KNX
Eigenverbrauch		13 mA
Einbau		
Einbautiefe		40 mm
Einbaudurchmesser		50 mm
Montageplatte integriert		70 x 70 mm
Grösse UP-Dose		Gr. 1, (NIS, PMI)
Umgebungstemperatur		-10° – +50° C
Schutzart		IP 40
Schutzart bei Montage mit Dichtungsset		IP 54

## Plazierung

### Erfassungsbereich

Die quadratischen Erfassungsbereiche garantieren eine sichere und einfache Planung. Beachten Sie, dass sitzende und gehende Personen in unterschiedlich grossen Bereichen erfasst werden. Die empfohlene Montagehöhe liegt bei 2 m - 3 m. Mit zunehmender Montagehöhe verringert sich die Empfindlichkeit des Melders. Ab 3 m Montagehöhe sind Gehbewegungen nötig. Die Erfassungsbereiche mehrerer Melder sollten sich in den Randzonen überlappen.

M'höhe	sitzende Personen	gehende Personen
2.0 m	9 m <sup>2</sup> 3.0m x 3.0m	20 m <sup>2</sup> 4.5m x 4.5m
2.5 m	16 m <sup>2</sup> 4.0m x 4.0m	36 m <sup>2</sup> 6.0m x 6.0m
3.0 m	20 m <sup>2</sup> 4.5m x 4.5m	49 m <sup>2</sup> 7.0m x 7.0m
3.5 m	--	64 m <sup>2</sup> 8.0m x 8.0m

### Sitzende Personen:

Die Angaben beziehen sich auf den reduzierten Erfassungsbereich für Bewegungen auf Tischhöhe (ca. 0,80 m). Ab einer Montagehöhe von >3 m ist die Erfassungs-Empfindlichkeit reduziert; stärkere Bewegungen sind für eine eindeutige Erfassung notwendig.

### Gehende Personen:

Ausnutzung des gesamten Erfassungsbereichs bei geringer Toleranz im Randgebiet (+/- 0,5 m).

## Zubehör

### Management-Fernbedienung SendoPro 868-A

Für die Inbetriebnahme, Parametrierung und Service steht die Management-Fernbedienung SendoPro 868-A zur Verfügung.

### Benutzer-Fernbedienung SendoClic

Für den Benutzer steht die Benutzer-Fernbedienung SendoClic zur Verfügung. Sie ermöglicht es, geräteübergreifend maximal zwei Lichtgruppen individuell zu schalten und dimmen. Dem Benutzer stehen zwei programmierbare Szenen zur Verfügung. Benachbarte Lichtgruppen lassen sich gegeneinander abgrenzen. Wahlweise können auch Jalousien oder externe Kanäle angesteuert werden.

### AP-Rahmen

Für die AP-Montage sind entsprechende Rahmen (IP40 + IP54) erhältlich.

Artikelnummern	
PresenceLight 360A-KNX WH, IP40, weiss	200 9 001
PresenceLight 360A-KNX BK, IP40, schwarz	200 9 818
PresenceLight 360A-KNX SR, IP40, silber	200 9 819
PresenceLight 360B-KNX WH, IP54, weiss	200 9 000
PresenceLight 360B-KNX BK, IP54, schwarz	200 9 812
PresenceLight 360B-KNX SR, IP54, silber	200 9 813
AP-Rahmen PräsenzLight 40WH, IP40, weiss	907 0 606
AP-Rahmen PräsenzLight 40BK, IP40, schwarz	907 0 607
AP-Rahmen PräsenzLight 40SR, IP40, silber	907 0 608
AP-Rahmen PräsenzLight, inkl. Dichtungsset IP54, weiss	907 0 513
AP-Rahmen PräsenzLight BK, inkl. Dichtungsset IP54, schwarz	907 0 634
AP-Rahmen PräsenzLight SR, inkl. Dichtungsset IP54, silber	907 0 635
Dichtung UP-Montage PräsenzLight, IP54	Ersatzteil 907 0 570
Dichtungsset AP-Rahmen PräsenzLight, IP54	Ersatzteil 907 0 520
Management-Fernbedienung SendoPro 868-A	907 0 675
Benutzer-Fernbedienung SendoClic	907 0 690

## CE-Konformitätserklärung

Dieses Gerät entspricht den Schutzbestimmungen der EMV-Richtlinie 2004/108/EG.

