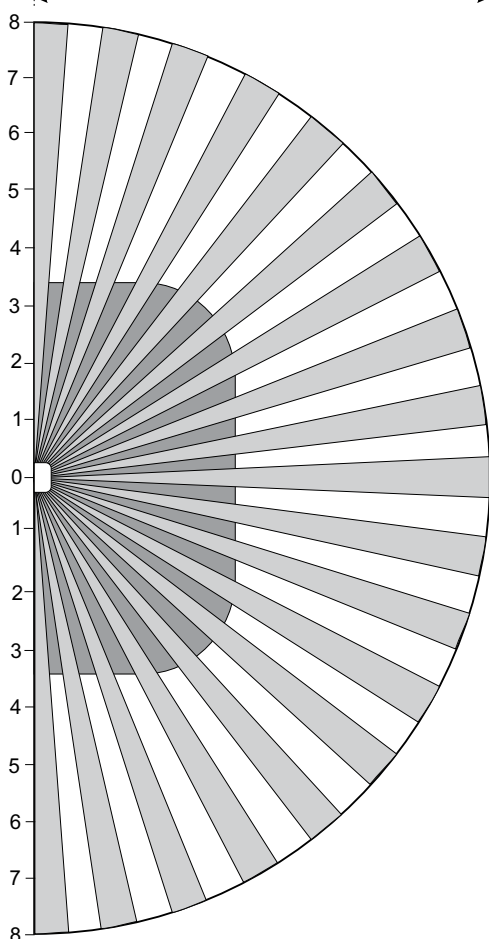
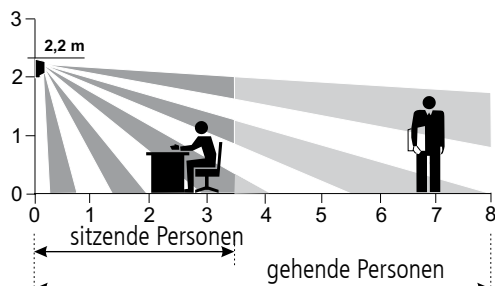


Präsenzmelder PräsenzLight 180



Erfassungsbereich (Montagehöhe 2,2 m)



Erfassungsbereich in Ansicht und Aufsicht. Sitzende und gehende Personen werden in unterschiedlich grossen Bereichen detektiert.

Produktmerkmale PräsenzLight 180

- ◆ Passiv-Infrarot-Präsenzmelder für Wandmontage
- ◆ Erfassungsbereich, 180°
- ◆ Automatische Beleuchtungssteuerung
- ◆ Mischlichtmessung
- ◆ Geeignet für Fluoreszenzlampen, Kompaktleuchtstofflampen, Halogen-, Glühlampen sowie LED
- ◆ Schutzart IP 54 für Montage in Feuchtzonen
- ◆ Schaltausgang Licht (Relais, 230V)
 - Beleuchtungssteuerung mit Helligkeitsschaltwert und selbstlernender Nachlaufzeit
 - Impulsfunktion für Treppenhausautomat
- ◆ Management-Fernbedienung SendoPro 868-A (optional)
- ◆ Service-Fernbedienung QuickSet plus (optional)
- ◆ Benutzer-Fernbedienung clic (optional)

Schaltkontakt «Licht»

Das Schaltverhalten des PräsenzLight 180 wird durch Anwesenheit und Helligkeit gesteuert. Der Schaltkontakt schliesst bei Dunkelheit **und** Anwesenheit. Er öffnet bei Helligkeit **oder** Abwesenheit.

Die minimale Nachlaufzeit (10 sec.-20 min.) und die gewünschte Schalthelligkeit (10-1500 Lux) sind einstellbar. Die Nachlaufzeit passt sich selbstlernend dem Benutzerverhalten an. Sie kann sich selbsttätig auf max. 15 min. erhöhen bzw. wieder auf die eingestellte Minimalzeit verringern.

Hinweis: Die Nachlaufzeit verändert sich nicht bei der Einstellung von 2 min. oder kleiner. Ein optimales Schaltverhalten ergibt sich, wenn die Nachlaufzeit vom Melder gesteuert wird mit Einstellungen >2 min.

Impulsfunktion

Zur Ansteuerung von Logik mit integrierter Nachlaufzeit (z.B. Treppenhausautomat) kann die Nachlaufzeit des Melders auf Impuls gestellt werden. Dabei erzeugt der Lichtausgang bei Anwesenheit und Dunkelheit alle 10 Sekunden einen Impuls von 0.5 Sekunden Dauer.

Lichtmessung

Helligkeitsmessung

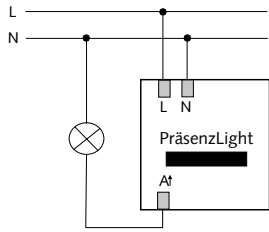
Der PräsenzLight 180 besitzt eine Mischlichtmessung, die von Kunstlicht beeinflusst wird. Bei indirekter Beleuchtung darf das Kunstlicht am Montageort des Melders 2000 Lux nicht überschreiten (bei Helligkeitsschaltwert >200 Lux).

Wird der Helligkeitsschaltwert auf "on" gesetzt, so ist die Helligkeitsmessung ausgeschaltet (kein Helligkeitseinfluss erwünscht).

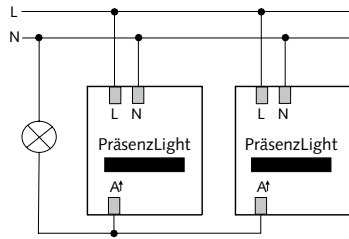
Geeignete Lampen

Der PräsenzLight 180 ist für den Betrieb von Fluoreszenzlampen, Kompaktleuchtstofflampen, Halogen-, Glühlampen sowie LED konzipiert.

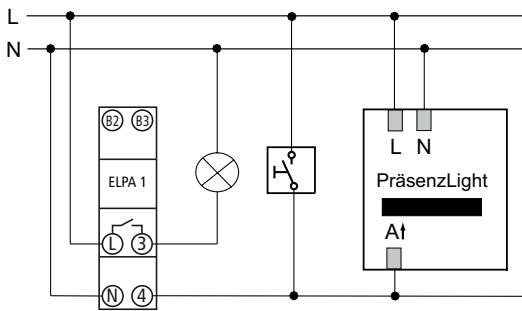
Einzel­schaltung



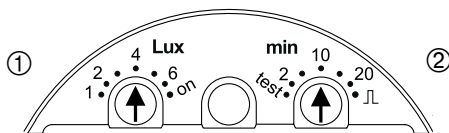
Parallelschaltung



Treppenhausautomat (z.B. ELPA 1)



Einstellungen am PräsenzLight 180



- ① Helligkeits-Schaltwert (Lux)
- ② Nachlaufzeit Licht, Aktivierung Impulsfunktion, Einstellung Testbetrieb

Technische Daten Präsenzmelder PräsenzLight 180

Präsenzmelder	PräsenzLight 180
Erfassungsbereich	horizontal 180°
Empfohlene Montagehöhe	ca. 1.6 m - 2.2 m
Maximale Reichweite	< 10 m
Mischlichtmessung Lichtmessung deaktiviert	ca. 10 - 1500 Lux „on“
Nachlaufzeit „Licht“ Kurzipuls	10 sec - 20 min. 0.5 sec „on“ / 10s „off“
Schaltkontakt	230V ± 10%, 50Hz
Maximale Schaltleistung (Fluoreszenzlampen, Kompaktleuchtstofflampen, Halogenlampen, Glühlampen, LED)	1200W 960VA (cos φ 0,8) 580VA (cos φ 0,5)
Maximale Anzahl EVG's *) (Bei grösseren Lasten ist ein Relais oder Schütz vorzuschalten)	10x(1x58W); 5x(2x58W) 16x(1x36W); 8x(2x36W) 16x(< 36W)
Einbau	
Einbautiefe	40 mm
Einbaudurchmesser	50 mm
Montageplatte integriert	70 x 70 mm
Schraubklemmen	max. 2 x 2.5 mm ²
Grösse UP-Dose	Gr. 1, (NIS, PMI)
Umgebungstemperatur	-20° bis 50° C

*) Verwendung von T5-FL: Bei vergleichbarer Watt-Zahl der T5-FL kann die gleiche Anzahl EVG wie bei den T8-FL an den Schaltkontakt des Melders angeschlossen werden. Bei Verwendung der 80W-FL ist die Anzahl im Vergleich zur 58W-FL zu halbieren.

Plazierung

Erfassungsbereich

Die empfohlene Montagehöhe liegt bei 2,2 m.

Von der Montage auf Schalterhöhe ist abzuraten (Hindernisse im Erfassungsbereich, Vandalismus)

Sitzende Personen werden im Bereich von 7 m x 3.5 m (siehe Erfassungsbereich in Aufsicht, Seite 1) zuverlässig erfasst.

Für gehende Personen gilt der Bereich mit einem Radius von ca. 8 m.

Da der PräsenzLight 180 praktisch horizontal in den Raum blickt, ist seine Reichweite sehr gross. Die Empfindlichkeit verringert sich mit zunehmender Distanz.

Zubehör

Service-Fernbedienung QuickSet plus / Management-Fernbedienung SendoPro 868-A

Für die Inbetriebnahme des Präsenzmelders steht dem Installateur oder dem Technischen Dienst die Service-Fernbedienung QuickSet plus und die Management-Fernbedienung SendoPro 868-A zur Verfügung. Sämtliche Potentiometerwerte können bequem auf Distanz eingestellt werden. Eine manuelle Einstellung der Potentiometerwerte direkt am Gerät ist jederzeit möglich.

AP-Rahmen

Für die AP-Montage ist ein entsprechender AP-Rahmen erhältlich.

Schutzart		
Schutzart		IP40
Schutzart bei Montage mit Dichtungsset		IP54
Artikelnummern		
PräsenzLight 180, IP54, weiss	IP54	200 0 050
PräsenzLight 180 BK, IP54, schwarz	IP54	200 0 803
PräsenzLight 180 SR, IP54, silber	IP54	200 0 804
AP-Rahmen PräsenzLight, inkl. Dichtungsset IP54, weiss		907 0 513
AP-Rahmen PräsenzLight BK, inkl. Dichtungsset IP54, schwarz		907 0 634
AP-Rahmen PräsenzLight SR, inkl. Dichtungsset IP54, silber		907 0 635
Dichtung UP-Montage PräsenzLight, IP54	Ersatzteil	907 0 570
Dichtungsset AP-Rahmen PräsenzLight, IP54	Ersatzteil	907 0 520
Management-Fernbedienung SendoPro 868-A		907 0 675
Service-Fernbedienung QuickSet plus		907 0 532
Benutzer-Fernbedienung clic		907 0 515

1103024703 / 08.10 ©Theben AG

CE-Konformitätserklärung

Dieses Gerät entspricht den Schutzbestimmungen der EMV-Richtlinie 2004/108/EG sowie der NSR 2006/95/EG.

