

DE Präsenzmelder

PlanoSpot 360 KNX DE WH

2039100

PlanoSpot 360 KNX DE BK

2039101

PlanoSpot 360 KNX DE SR

2039102



- Montage in Hohldecken mit Federn
- Deckenaufbau möglich mit AP-Rahmen (optional)
- Benutzer-Fernbedienung «theSenda S» (optional)
- Management-Fernbedienung «SendoPro» (optional)
- Installations-Fernbedienung «theSenda P» (optional)

2. Grundlegende Sicherheitshinweise



Machen Sie sich vor der Montage und Inbetriebnahme mit dem Präsenzmelder vertraut. Lesen Sie dazu diese Bedienungsanleitung und das «KNX-Handbuch PlanoSpot».

- Arbeiten an elektrischen Anlagen dürfen nur von Elektrofachkräften oder von unterwiesenen Personen unter Leitung und Aufsicht einer Elektrofachkraft entsprechend den elektrotechnischen Regeln vorgenommen werden!
- Beachten Sie die landesspezifischen Sicherheitsbestimmungen zu Arbeiten an elektrischen Anlagen! Vor Montage Leitung spannungsfrei schalten!
- Das Gerät ist wartungsfrei. Beim Öffnen oder Eindringen in das Gerät mit irgendwelchen Gegenständen erlischt die Garantie.

1. Produktmerkmale

- Passiv-Infrarot-Präsenzmelder für Deckeneinbau
- Flaches Design, mit wechselbaren Abdeckrahmen in verschiedenen Farben
- Quadratischer Erfassungsbereich 360° (bis 64 m²) für sichere und einfache Planung
- Automatische präsenz- und helligkeitsabhängige Steuerung für Beleuchtung und HLK
- Zwei verschieden grosse Erfassungszonen für höhere Flexibilität. Einstellbar über Parameter oder Fernbedienung.
- Manuelle Ausrichtung des Erfassungsbereiches (Schwenkvorrichtung)
- Mischlichtmessung für Fluoreszenzlampen (FL/PL/ESL), Halogen-/Glühlampen und LEDs geeignet
- 3 gerichtete Lichtmessungen
- 2 Kanäle Licht C1, C2 mit zwei Lichtmessungen und zusätzlicher Lichtkanal C3 ohne Helligkeitseinfluss
- Schalten oder Konstantlichtregelung mit 2 autonomen Regelungen und Stand-by Funktionalität (Orientierungslicht)
- Schaltbetrieb mit dimmbarer Beleuchtung
- Voll- oder Halbautomat
- Helligkeits-Schaltwert bzw. -Sollwert einstellbar in Lux über Parameter, Objekt oder Fernbedienung
- Teach-in des Helligkeits-Schaltwerts bzw. -Sollwerts
- Nachlaufzeit Licht einstellbar
- Selbstlernende Nachlaufzeit einstellbar über Parameter, Objekt oder Fernbedienung
- Verkürzung der Nachlaufzeit bei kurzer Anwesenheit (Kurzzeit-Präsenz)
- Manuelle Übersteuerung mittels Telegramm oder Fernbedienung
- 2 Kanäle Präsenz C4, C5, einzeln parametrierbar
- Einschaltverzögerung und Nachlaufzeit einstellbar
- Raumüberwachung mit selektiver Bewegungserfassung
- Einstellung des Raum-Korrekturfaktors für Abgleich Helligkeitsmessung
- Einstellbare Empfindlichkeit
- Äusserst einfache Einstellung des Energiesparverhaltens mit der neuen «eco plus» Funktion
- Testbetrieb zur Überprüfung von Funktion und Erfassungsbereich
- Szenen
- Parallelschaltung mehrerer Präsenzmelder (Master/Slave oder Master/Master)

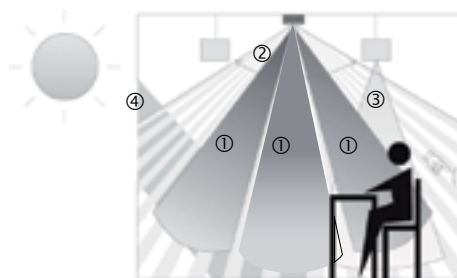
3. Bestimmungsgemäße Verwendung

Der Präsenzmelder ist für die Installation im Innenraum vorgesehen. Der Präsenzmelder dient ausschliesslich dem zwischen Hersteller und Anwender vertraglich vereinbarten Verwendungszweck. Eine andere oder darüber hinausgehende Benutzung gilt als nicht bestimmungsgemäss. Für hieraus resultierende Schäden haftet der Hersteller nicht.

4. Funktion

Der Präsenzmelder wird vorzugsweise in Büros und Schulen aber auch im Wohnbereich zur komfortablen und energieeffizienten Steuerung von Beleuchtung sowie HLK und Beschattung eingesetzt. Die Beleuchtung wird durch Schalten oder Konstantlichtregelung entsprechend beeinflusst.

Funktion



- ① Mischlichtmessung
- ② Präsenzerfassung
- ③ Kunstlicht
- ④ Einfallendes Tageslicht

Kanal Licht C1, C2, C3

Der Präsenzmelder erfasst anwesende Personen aufgrund feinsten Bewegungen. Gleichzeitig messen seine 3 Lichtsensoren die Helligkeit im Raum und können damit in Abhängigkeit des Tageslichts die Beleuchtung stufenlos regeln oder ein- und ausschalten. Die Ausgänge Licht können vom Integrator dynamisch ein- und ausgeblendet werden. Die Einstellung des Helligkeits-Schaltwerts bzw. -Sollwerts erfolgt über Parameter, Objekt oder die Fernbedienung.

Schalten

Die Beleuchtung schaltet bei Anwesenheit und ungenügender Helligkeit ein, bei Abwesenheit oder genügender Helligkeit aus. Mit einem Taster kann manuell geschaltet oder gedimmt werden. Manuelles Ausschalten, Dimmen und Szenen stoppen die Steuerung für die Dauer der Anwesenheit.

Konstantlichtregelung

Bei eingeschalteter Konstantlichtregelung wird die Helligkeit auf dem Helligkeits-Sollwert konstant gehalten. Die Regelung wird vollautomatisch oder manuell über Taster bzw. Fernbedienung gestartet. Manuelles Ausschalten, Dimmen und Szenen stoppen die Regelung für die Dauer der Anwesenheit.

Nachlaufzeit

Die minimale Nachlaufzeit kann für alle Kanäle Licht im Bereich von 30 s bis 60 min eingestellt werden. Sie passt sich selbstlernend dem Benutzerverhalten an und kann sich selbstständig auf max. 30 min erhöhen bzw. wieder auf die eingestellte Minimalzeit verringern. Bei Einstellungen ≤ 2 min oder ≥ 30 min bleibt die Nachlaufzeit unverändert auf dem eingestellten Wert. Wird ein nicht belegter Raum nur kurz betreten und innerhalb von 30 s verlassen, schaltet das Licht nach 2 min vorzeitig aus (Kurzzeit-Präsenz).

Stand-by

Die Stand-by Funktion dient als Orientierungslicht. Die Beleuchtung wird nach Ablauf der Nachlaufzeit auf den Stand-by Dimmwert (1 - 25 %) eingestellt. Die Stand-by Zeit kann zwischen 30 s und 60 Minuten oder dauerhaft eingestellt werden. Liegt die Raumhelligkeit über dem Helligkeits-Schaltwert / -Sollwert, schaltet die Beleuchtung aus. Fällt die Raumhelligkeit unter dem Helligkeits-Schaltwert / -Sollwert, schaltet die Beleuchtung selbstständig auf den Stand-by Dimmwert ein. Die Stand-by Funktion kann über ein Objekt aktiviert oder gesperrt werden. Damit lassen sich in Kombination mit einer Zeitschaltuhr energiesparende Lösungen realisieren.

Tasteransteuerung

Über einen Taster lässt sich die Beleuchtung jederzeit manuell schalten oder dimmen. Wird das Licht manuell eingeschaltet, so brennt das Licht beim Schaltbetrieb mindestens 30 min, sofern Personen anwesend sind. Danach löscht es bei genügender Helligkeit. Wird der Raum (vorher) verlassen, so löscht das Licht zwingend nach der eingestellten Nachlaufzeit. Wird das Kunstlicht manuell ausgeschaltet, bleibt die Beleuchtung ausgeschaltet, solange Personen anwesend sind. Nach Ablauf der Nachlaufzeit schaltet die Beleuchtung wieder automatisch.

Voll- oder Halbautomat

Die Beleuchtungssteuerung des Präsenzmelders erfolgt wahlweise vollautomatisch für mehr Komfort bzw. halbautomatisch für höheren Sparerfolg. Als «Vollautomat» schaltet die Beleuchtung automatisch ein und aus. Als «Halbautomat» muss das Einschalten der Beleuchtung immer von Hand erfolgen. Das Ausschalten der Beleuchtung erfolgt automatisch.

Einfachste Einstellung des Energiesparverhaltens

Mit der Auswahl von «eco» für optimales Schaltverhalten oder «eco plus» für maximale Energieeinsparung kann der Benutzer äusserst einfach den Präsenzmelder auf seine Bedürfnisse einstellen.

Kanal Präsenz C4, C5

Die Kanäle Präsenz werden typischerweise zur HLK-Steuerung verwendet. Ein Telegramm nach Wahl wird nur durch Anwesenheit, völlig helligkeitsunabhängig und nach Ablauf der Einschaltverzögerung gesendet. Nach jedem Telegramm wird die Nachlaufzeit bei jeder Bewegung neu gestartet. Taster beeinflussen den Kanal Präsenz nicht.

Einschaltverzögerung

Die Einschaltverzögerung verhindert das sofortige Einschalten. Das Telegramm wird erst nach Ablauf der Einschaltverzögerung gesendet, vorausgesetzt, es sind Personen während dieser Zeit anwesend.

Nachlaufzeit

Die Nachlaufzeit ermöglicht ein verzögertes Ausschalten von HLK-Geräten und Systemen, nachdem der Raum verlassen wurde.

Nach Ablauf der Nachlaufzeit Präsenz kann nach Wahl ein Telegramm gesendet werden (einmalig oder zyklisch).

Kanal Raumüberwachung C6

Beim Kanal Raumüberwachung ist die Empfindlichkeit der Präsenzerkennung reduziert. Ein Telegramm wird nur bei deutlicher Bewegung gesendet und signalisiert mit hoher Sicherheit die Anwesenheit von Personen. Für die Raumüberwachung steht eine separate Nachlaufzeit zur Verfügung.

5. Erfassungsbereich

Der quadratische Erfassungsbereich des Präsenzmelders garantiert eine sichere und einfache Planung. Es stehen zwei Erfassungszonen zur Verfügung, welche über Parameter oder mit der Management-Fernbedienung umgeschaltet werden können.

Beachten Sie, dass sitzende und gehende Personen in unterschiedlich grossen Bereichen erfasst werden.

Die empfohlene Montagehöhe liegt bei 2 m – 3 m. Mit zunehmender Montagehöhe verringert sich die Empfindlichkeit des Präsenzmelders. Ab 3 m Montagehöhe sind Gehbewegungen nötig und die Erfassungsbereiche mehrerer Melder sollten sich in den Randzonen überlappen. Die Erfassungsreichweite nimmt mit zunehmender Temperatur ab.

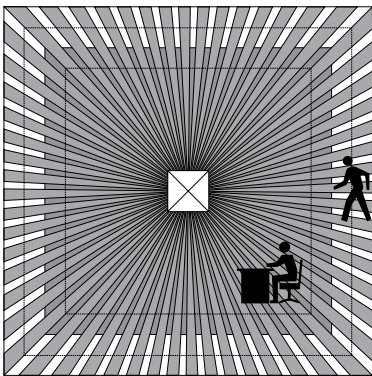
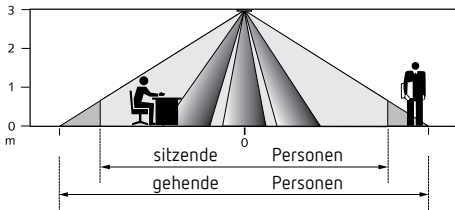
Die Empfindlichkeit lässt sich über Parameter oder mit der Fernbedienung in 5 Stufen anpassen.

Sitzende Personen:

Der Präsenzmelder reagiert sehr sensitiv auf kleinste Bewegungen. Die Angaben beziehen sich auf Bewegungen auf Tischhöhe (ca. 0,80 m).

Gehende Personen:

Ab einer Montagehöhe von > 3 m vergrößern sich Grösse und Abstand zwischen den aktiven und passiven Zonen. Stärkere Bewegungen sind für eine eindeutige Erfassung notwendig.



Erfassungszone Standard

Montagehöhe	sitzende Personen		gehende Personen	
2,0 m	9 m ²	3,0 m x 3,0 m	20 m ²	4,5 m x 4,5 m ± 0,5 m
2,5 m	16 m ²	4,0 m x 4,0 m	36 m ²	6,0 m x 6,0 m ± 0,5 m
3,0 m	20 m ²	4,5 m x 4,5 m	49 m ²	7,0 m x 7,0 m ± 1,0 m
3,5 m	-	-	64 m ²	8,0 m x 8,0 m ± 1,0 m

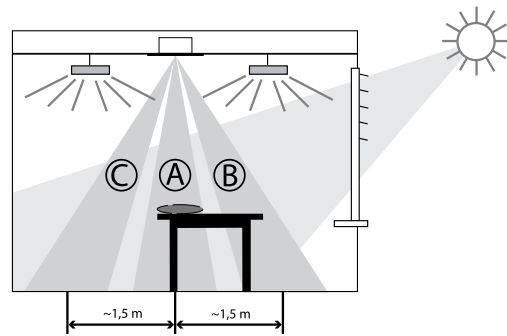
Erfassungszone Reduziert

Montagehöhe	sitzende Personen		gehende Personen	
2,0 m	4,0 m ²	2,0 m x 2,0 m	4,4 m ²	2,1 m x 2,1 m ± 0,5 m
2,5 m	6,3 m ²	2,5 m x 2,5 m	9,0 m ²	3,0 m x 3,0 m ± 0,5 m
3,0 m	9,0 m ²	3,0 m x 3,0 m	14,4 m ²	3,8 m x 3,8 m ± 1,0 m
3,5 m	-	-	22,1 m ²	4,7 m x 4,7 m ± 1,0 m

Durch manuelles verschieben der Optik, kann der Erfassungsbereich je nach Montagehöhe in einem Bereich von 0,5 bis 1 Meter in Richtung Fenster oder Innen verschoben werden.

Helligkeitsmessung

Der Präsenzmelder misst mittels drei gerichteter Lichtmessungen das Kunst- und Tageslicht. Die mittlere Lichtmessung erfasst die Helligkeit direkt unterhalb des Melders (A), während die beiden anderen Lichtmessungen die Helligkeit eher in Fensternähe (B) bzw. im Innenraum (C) erfassen. Der Montageort wird zur Referenz des Beleuchtungsniveaus. Die Helligkeitsmessung kann mit dem Raum-Korrekturfaktor an die Verhältnisse im Raum angepasst werden.



Es wird die Verwendung der folgenden Lichtmessungen empfohlen:

- Schalten oder Konstantlichtregelung 1-Kanal: Verwendung der Lichtmessung Mitte.
- Schalten oder Konstantlichtregelung 2-Kanal: Nur die beiden Lichtmessungen Fenster bzw. Innen stehen zur Verfügung.

Schalten

Direkte Anstrahlung beeinflusst die Lichtmessung. Die Platzierung von Stehleuchten oder abgehängter Beleuchtung direkt unter dem Melder ist zu vermeiden.

Konstantlichtregelung

Der Melder muss so platziert werden, dass er nur Kunstlicht erfasst, welches er selbst regelt. Kunstlicht, das von anderen Meldern geregelt wird, oder manuell geschaltete Arbeitsbeleuchtung beeinflussen die Helligkeitsmessung des Melders. Direktes Kunstlicht auf den Melder ist zu vermeiden.

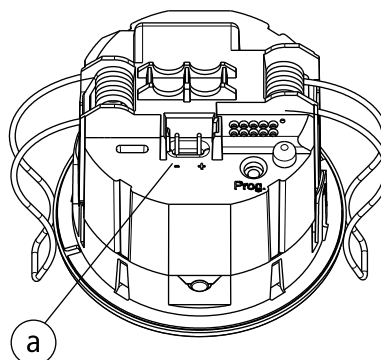
Geeignete Lampen

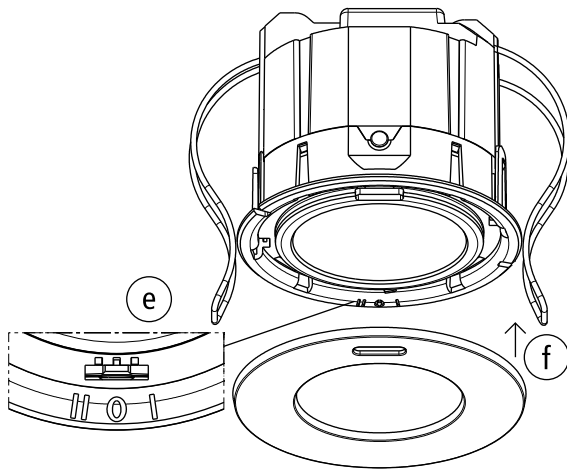
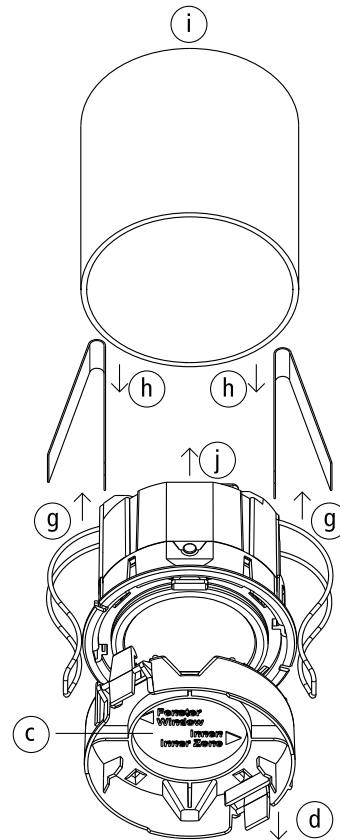
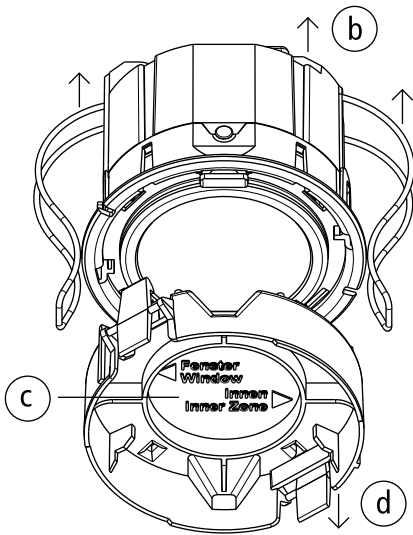
Der Präsenzmelder ist für den Betrieb von Fluoreszenz-, Kompaktleuchtstoff-, Halogen-, Glühlampen sowie LED konzipiert.

6. Montage

Deckeneinbau-Montage

Einbau in Hohldecken für Deckenstärken von 0.5 mm bis 3 cm. Der Bohrdurchmesser für den Deckenausschnitt beträgt 68 mm. KNX-Kabel verbinden (a). Federn aufklappen und Melder in die Decke montieren (b). Auf Ausrichtung Fester / innen achten (c). Montageschutz abnehmen (d). Nach Bedarf kann der Erfassungsbereich durch Kippen um 12° nach rechts (I) oder links (II) ausgerichtet werden (e). Mitgelieferter Abdeckrahmen einrasten (f).





Aufputz-Montage

Beide Federn am Melder herausziehen (g) und mit den mitgelieferten Federn vom AP-Rahmen 75A ersetzen (h). Den AP-Rahmen 75A an die Decke montieren (i). KNX-Kabel verbinden (a) und den Melder in den AP-Rahmen einschieben (j). Auf Ausrichtung Fester / Innen achten (c). Montageschutz abnehmen (d). Nach Bedarf kann der Erfassungsbereich durch Kippen um 12° nach rechts (I) oder links (II) ausgerichtet werden (e). Mitgelieferten Abdeckrahmen einrasten (f).

7. Inbetriebnahme

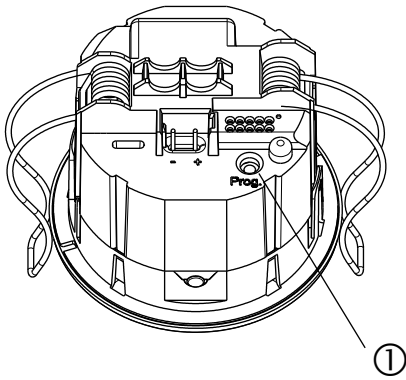
1. Einstellungen

Sämtliche Einstellungen werden über die ETS vorgenommen. Siehe Dokument «KNX-Handbuch PlanoSpot» (Applikationsbeschreibung). Für die Unterstützung bei der Inbetriebnahme ist optional die Management-Fernbedienung «SendoPro 868-A» oder die Installations-Fernbedienung «theSenda P» erhältlich. Mit der «SendoPro 868-A» können die Parameter abgefragt, angepasst und optimiert werden. Mit der «theSenda P» können die Parameter nur angepasst werden. In diesem Sinne dienen die Fernbedienungen als Einstellhilfe. Eine Auswahl von änderbaren Parametern stehen zur Anpassung mit der Fernbedienung zu Verfügung (siehe Kapitel «Parameter via Fernbedienung»).

Durch Steuerbefehle via Fernbedienung kann das Verhalten während dem Betrieb verändert werden.

2. Programmiermodus

Der Programmiermodus kann entweder mit der Programmier Taste auf der Rückseite des Präsenzmelders oder ohne Demontage des Präsenzmelders mittels Management-Fernbedienung «SendoPro 868-A» oder Installations-Fernbedienung «theSenda P» aktiviert werden.



① Taste Programmiermodus

3. Gerät in den Auslieferungszustand setzen

Der Präsenzmelder wird mit einer Grundeinstellung ausgeliefert. Diese Grundeinstellung kann wiederhergestellt werden.

Aktivieren	Beschreibung
Powerup	Die Programmier Taste während dem Zuschalten der Busspannung gedrückt halten.

4. Betriebszustand

Der PlanoSpot 360 KNX kennt 3 Betriebszustände

Normal Test-Präsenz Test-Licht

5. Einschaltverhalten

Nach dem Zuschalten der Busspannung oder Download der Parameter durch die ETS durchläuft der Melder zunächst die Aufstartphase von 30 s, danach wechselt er in den normalen Betrieb. Eine LED zeigt den aktuellen Zustand an.

1. Aufstartphase (30 s)

- Die LED blinkt im Sekundentakt.
- Schalten: Ausgänge Licht senden helligkeitsunabhängig ein EIN-Telegramm.
- Konstantlichtregelung: Regelung inaktiv, die Beleuchtung wird aufs Maximum gedimmt (Wert-Telegramm 100 %).
- Bei Abwesenheit oder ausreichender Helligkeit erfolgt nach 30 s ein AUS-Telegramm (Licht aus).

2. Betriebszustand Normal

- Der Melder ist betriebsbereit (LED aus).

3. Im Fehlerfall

- Die LED blinkt schnell
- Für die Störungsbeseitigung siehe Kapitel «Störungsbeseitigung»

8. Parameter via Fernbedienung

Für die Unterstützung während der Inbetriebnahme sowie der Service-Arbeiten können folgende Parameter mit der Fernbedienung abgefragt oder verändert werden werden:

Parameter	Beschreibung	Abfragbar SendoPro	Änderbar SendoPro	Änderbar theSenda P
Helligkeits-Sollwert C1	Wertebereich in Lux	x	x	x
Alternativer Helligkeits-Sollwert C1	Wertebereich in Lux	x	x	
Helligkeits-Messwert C1	Luxmeter-Helligkeitswert in Lux		x	
Helligkeits-Istwert C1	Gemessener Helligkeitswert in Lux	x		
Helligkeits-Sollwert C2	Wertebereich in Lux	x	x	x
Alternativer Helligkeits-Sollwert C2	Wertebereich in Lux	x	x	
Helligkeits-Messwert C2	Luxmeter-Helligkeitswert in Lux		x	
Helligkeits-Istwert C2	Gemessener Helligkeitswert in Lux	x		
Nachlaufzeit Licht	Wertebereiche in Sekunden / Minuten		x	x
Erfassungszone	Auswahl Erfassungsbe-reich		x	
Erfassungs-Empfindlichkeit (PIR)	Wertebereich in Stufen		x	x

Mit der Management-Fernbedienung «SendoPro 868-A» können Parameter abgefragt werden, indem die Werte stufenweise zum Melder gesendet werden. Liegt der gesendete Wert unterhalb des eingestellten Parameters, leuchtet die LED kurz auf. Ist der gesendete Wert gleich oder liegt er oberhalb des eingestellten Parameters, flackert die LED 2 Sekunden lang.

Ein solches Anpassen der Parameter verändert die Einstellungen in der ETS nicht.

9. Änderbare Parameter via Fernbedienung

1. Anpassung mit der Fernbedienung

Die Parameter werden mit der Management-Fernbedienung «SendoPro 868-A» oder Installations-Fernbedienung «theSenda P» per Infrarot zum Präsenzmelder gesendet. Geänderte Parameter werden vom Melder sofort übernommen und angewendet.

LED Beschreibung

Flackern für 2 s

Nach Betätigung der Senden-Funktion auf der Management-Fernbedienung oder Drücken der entsprechende Taste auf der theSenda P zeigt der Präsenzmelder den korrekten Empfang mit einem Flackern während 2 s.

Kurzes Aufleuchten


Der gesendete Parameter / Befehl von der Fernbedienung wurde vom Präsenzmelder abgewiesen. Der Befehl ist nicht gültig.

Gewählter Melder-Typ und gesendete Parameter bei Management-Fernbedienung prüfen.

2. Helligkeits-Schaltwert / -Sollwert Kanal C1, C2 Licht

Der Helligkeits-Schaltwert / -Sollwert definiert die minimal gewünschte Helligkeit. Die aktuell vorherrschende Helligkeit wird unterhalb des Präsenzmelders gemessen. Liegt die vorherrschende Helligkeit unterhalb des Schaltwerts / Sollwertes, wird das Licht, sofern Präsenz erkannt, eingeschaltet (bei Funktionsart Vollautomat).

Wertebereich

- Lux-Werte mit Management-Fernbedienung «SendoPro 868-A»: 10-3000 Lux
- Bei der Installations-Fernbedienung «theSenda P» stehen folgende Werte zur Verfügung: 10, 15, 300, 500, 800 Lux
- Der aktuell gemessene Helligkeitswert (Lux) kann bei der Management-Fernbedienung «SendoPro 868-A» mit dem Steuerbefehl Teach-in oder mit der Installations-Fernbedienung «theSenda P» mit der Taste Teach-in  übernommen werden. Werte außerhalb des zulässigen Bereichs werden automatisch auf den entsprechenden Grenzwert gesetzt.
- Deaktivierung der Helligkeitsmessung (Die Helligkeit hat keinen Einfluss). Die Kanäle Licht schalten nur nach An-/Abwesenheit. Mit Management-Fernbedienung «SendoPro 868-A» (Messung aus) oder Installations-Fernbedienung «theSenda P» (Taste $\cdot\ddot{\cdot}$) möglich.

3. Alternativer Helligkeits-Schaltwert / -Sollwert Kanal C1, C2 Licht

Mit dem alternativen Helligkeits-Schaltwert / -Sollwert kann ein zweiter, unterschiedlicher Helligkeits-Schaltwert / -Sollwert definiert werden. In Kombination mit dem Helligkeits-Schaltwert / -Sollwert Kanal C1 und C2 Licht kann beispielsweise ein Tag- und Nachtbetrieb mit zwei verschiedenen Helligkeitsniveaus realisiert werden. Der alternative Helligkeits-Schaltwert / -Sollwert wird via Bus-Objekt aktiviert bzw. umgeschaltet.

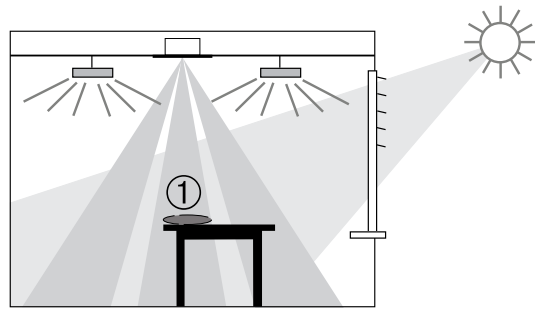
Wertebereich

vgl. 2. Helligkeits-Schaltwert / -Sollwert Kanal C1, C2 Licht

4. Raum-Korrekturfaktor C1, C2

Der Raum-Korrekturfaktor ist ein Mass für den Unterschied der Helligkeitsmessung an der Decke und derjenigen auf der Arbeitsfläche. Der Helligkeits-Messwert an der Decke wird durch den Montageort, den Lichteinfall, den Sonnenstand, die Wetterverhältnisse, die Reflexionseigenschaften des Raumes und der Möbel beeinflusst.

Mit dem Raum-Korrekturfaktor wird der Helligkeits-Messwert des entsprechenden Lichtkanals an die Verhältnisse im Raum angepasst und kann so an den gemessenen Luxmeter-Wert ① auf der Fläche unterhalb des Präsenzmelders angeglichen werden.




Raum-Korrekturfaktor = Helligkeitswert an der Decke / Helligkeitswert auf der Arbeitsfläche

► Bitte beachten Sie das «KNX-Handbuch PlanoSpot» zur Kalibrierung der Lichtmessungen bzw. zur Einstellung des Raum-Korrekturfaktors.

- Das Luxmeter wird auf der Arbeitsfläche unter dem Sensor platziert und der gemessene Luxwert via Management-Fernbedienung «SendoPro 868-A» Parameter <Helligkeits-Messwert C1 / C2> eingetragen.
- Der Raum-Korrekturfaktor wird daraus automatisch berechnet. Zulässig sind Werte zwischen 0,05 und 2,0. Berechnete oder eingegebene Werte ausserhalb des zulässigen Bereichs werden automatisch auf den entsprechenden Grenzwert gesetzt.

Der berechnete Raum-Korrekturfaktor wird unmittelbar übernommen. Zur Kontrolle kann der Raum-Korrekturfaktor über das Objekt 8 für Kanal C1 und über das Objekt 19 für Kanal C2 abgefragt werden.



Der Raum-Korrekturfaktor kann direkt nur über die ETS verändert werden. Der Standardwert ist 0.3 und passt für die meisten Anwendungen. Veränderung sind nur bei stark abweichenden Situationen sinnvoll.

5. Nachlaufzeit Licht

Wertebereich

Einstellbare Werte mit Management-Fernbedienung «SendoPro 868-A»	30 s - 60 min
Bei der Installations-Fernbedienung «theSenda P» stehen folgende Werte zur Verfügung	30 s, 60 s, 2 min, 10 min, 20 min, 60 min

6. Erfassungszone

Der Melder verfügt über zwei verschieden grosse Erfassungszonen. Diese können bequem mit der Management-Fernbedienung über den Parameter «Erfassungszone» ausgewählt werden. Zur Auswahl stehen «Standard» (max. Erfassungsbereich Gehend 8 x 8 m) oder «Reduziert» (max. Erfassungsbereich Gehend 4,7 x 4,7 m). Siehe auch Kapitel 5. Erfassungsbereich.

Alternative können die Erfassungszonen in der ETS über den Parameter «Erfassungszone» ausgewählt werden. Siehe Dokument «KNX-Handbuch PlanoSpot».

7. Erfassungs-Empfindlichkeit

Der Melder hat 5 Empfindlichkeits-Stufen. Die Basiseinstellung ist die mittlere Stufe (3). Die Empfindlichkeit gilt auch während des Test-Modus. Durch Anwahl des Betriebszustandes Test-Präsenz wird die eingestellte Empfindlichkeits-Stufe

nicht verändert. Mit der Management-Fernbedienung «SendoPro 868-A» können die Stufen 1 bis 5 ausgewählt werden und zum Melder gesendet werden. Mit der Installations-Fernbedienung «theSenda P» kann die Empfindlichkeit bei jedem Tastendruck um eine Stufe reduziert oder erhöht werden.

Stufe	Empfindlichkeit
1	sehr unempfindlich
2	unempfindlich
3	Standard
4	empfindlich
5	sehr empfindlich

10. Steuerbefehle via Fernbedienung

Folgende Steuerbefehle können mit der Fernbedienung ausgelöst werden:

Steuerbefehl	Beschreibung	Abfragbar SendoPro	Auslösbar SendoPro	Auslösbar theSenda P
Programmiermode	Aktivieren des Programmiermodus		x	x
Teach-in Kanal C1			x	x
Teach-in Kanal C2			x	x
Teach-in Kanal C1 + C2			x	x
Master/Slave Abfrage	Master / Slave		x	
Licht schalten	Alle Lichtgruppen können ein- und ausgeschaltet werden.		x	x
Test-Präsenz	Ein / Aus		x	x
Test-Licht	Ein / Aus		x	
Neustart	Melder neustarten		x	x

Teach-in

Der aktuell gemessene Helligkeitswert wird als Helligkeits-Sollwert übernommen. Die Übernahme erfolgt auf den aktuell aktiven Helligkeits-Sollwert. Das heisst, wenn auf den alternativen Helligkeits-Sollwert umgeschaltet ist, wird durch den Teach-in-Befehl der aktuell gemessene Helligkeitswert (Lux) in den alternativen Helligkeits-Sollwert übernommen. Werte ausserhalb des zulässigen Bereichs werden automatisch auf den entsprechenden Grenzwert gesetzt.

Test-Mode

Der PlanoSpot 360 KNX verfügt über zwei Test-Modi.

- Test-Präsenz
- Test-Licht

1. Test Präsenz

Der Test Präsenz dient der Überprüfung des Erfassungsbereiches und der Parallelschaltung.

Aktivieren	Steuerbefehl Test-Präsenz «Ein» mit der Management-Fernbedienung «SendoPro 868-A» oder Installations-Fernbedienung «theSenda P» Taste «Test». ☑ Ein-Telegramm via Bus-Objekt (51). Der Test Präsenz kann immer aktiviert werden.
------------	--

Beenden	Mit anschliessendem Neustart: Steuerbefehl Test-Präsenz «Aus» mit der Management-Fernbedienung «SendoPro 868-A» oder mit «theSenda P» Taste ⏪ (Reset). Aus-Telegramm via Bus-Objekt (51) Netzausfall und damit Powerup Automatisch nach der in der ETS eingestellten Zeit Ohne Neustart: Aktivieren von Test-Licht mit der Management-Fernbedienung «SendoPro 868-A».
---------	--

Anzeige der LED Zustand Kanäle	Beschreibung
Ein	Bei Bewegung ist die LED ein und die Kanäle C1, C2 schalten ein.
Aus	Nach Wegfall der Bewegung ist die LED aus und die Kanäle C1, C2 schalten nach ca. 10 s.

Testverhalten

- Helligkeitsmessung deaktiviert, Lichtausgang reagiert nicht auf Helligkeit
- Der Melder reagiert wie in der Funktionsart Vollautomat, auch wenn Halbautomat eingestellt ist.
- Der Steuerungstyp wechselt auf Schalten, falls der Steuerungstyp auf Konstantlichtregelung eingestellt ist. Das Licht wird nicht geregelt.
- Licht «Ein» bei Bewegung; Licht «Aus» bei Abwesenheit
- Die Kanäle C1 und C2 Licht haben eine fixe Nachlaufzeit von 10 s.
- Die Kanäle Präsenz und Raumüberwachung reagiert unverändert wie im Normalbetrieb.

Befehle und änderbare Parameter

Im Test-Mode Präsenz sind mit der Management-Fernbedienung «SendoPro 868-A» folgende Befehle möglich:

- Beenden des Test-Präsenz
- Aktivieren von Test-Licht
- Erfassungszone ändern
- Erfassungs-Empfindlichkeit ändern

Die gewählte Erfassungs-Empfindlichkeit (1 .. 5) wird beim Aktivieren des Test-Präsenz nicht verändert. Während des Tests kann die Empfindlichkeit angepasst werden. Nach Ende des Test-Modus führt der Präsenzmelder einen Neustart aus.

2. Test-Licht

Der Test-Licht dient zur Überprüfung des Helligkeits-Schaltwertes / -Sollwertes.

Aktivieren	Steuerbefehl Test-Präsenz «Ein» mit der Management-Fernbedienung «SendoPro 868-A» Ein-Telegramm via Bus-Objekt (52) Der Test-Licht kann immer aktiviert werden
------------	--

Beenden	Mit anschliessendem Neustart: Steuerbefehl Test-Licht «Aus» mit der Management-Fernbedienung «SendoPro 868-A» oder mit «theSenda P» Taste ⏪ (Reset). Aus-Telegramm via Bus-Objekt (52) Netzausfall und damit Powerup Automatisch nach der in der ETS eingestellten Zeit Ohne Neustart: Aktivieren von Test-Präsenz mit der Management-Fernbedienung «SendoPro 868-A» oder «theSenda P».
---------	--

Anzeige der LED	Beschreibung
-----------------	--------------

Blinken, 5 s Aus 0.3 s Ein	Die LED blinkt, solange der Test-Licht aktiv ist.
-------------------------------	---

Leuchtet oder flackert unregelmässig	Der Präsenzmelder befindet sich im Test-Präsenz. Die LED zeigt das Erkennen von Bewegungen.
--	---

Testverhalten

Der Präsenzmelder verhält sich 100 % wie im Normal-Betrieb, nur die Reaktion auf hell/dunkel ist schneller. Damit kann die Helligkeitsschwelle und auch das adaptive Verhalten geprüft werden. Weiter verhält sich die Regelung schneller. Alle ange-wählten Funktionen und Parameter bleiben unverändert.

Befehle und änderbare Parameter

Im Test-Mode Licht sind mit der Management-Fernbedienung «SendoPro 868-A» folgende Befehle möglich:

- Beenden des Test-Licht
- Aktivieren von Test-Präsenz
- Helligkeits-Schaltwert / -Sollwert Kanal C1 und C2 Licht ändern

Nach Ende des Test-Modus führt der Präsenzmelder einen Reset aus.



Den Präsenzmelder nicht mit einer Taschenlampe zum Schalten bringen. Der Präsenzmelder wird dies einlernen und somit die adaptiven Lichtschaltschwellen und Hysterese-werte verfälschen.
Um das Verhalten zu simulieren, wird idealerweise der Bereich unterhalb des Präsenzmelder beleuchtet oder die Jalousien betätigt. Für einen neuen Versuch, Test-Licht nochmals aktivieren.

Störungsbeseitigung

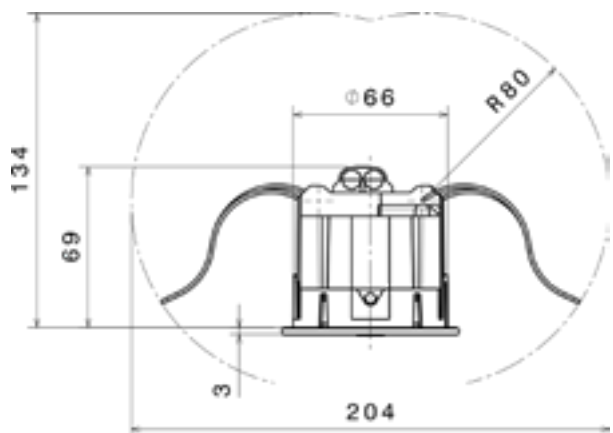
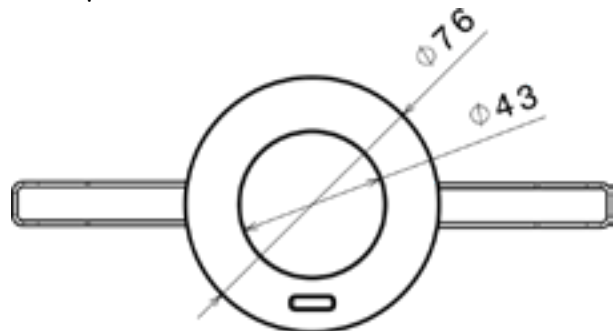
Störung	Ursache
Licht schaltet nicht ein bzw. Licht schaltet aus bei Anwesenheit und Dunkelheit	Luxwert zu tief eingestellt; Melder auf Halbauto-mat eingestellt; Licht wurde manuell per Taster oder mit Fernbedienung ausgeschaltet; Person nicht im Erfassungsbereich; Hindernis(se) stören Erfassung; Nachlaufzeit zu kurz eingestellt.
Licht brennt bei Anwesenheit trotz genügender Helligkeit	Luxwert zu hoch eingestellt; Licht wurde vor kurzem manuell per Taster oder mit Fernbe-dienung eingeschaltet (30 min abwarten beim Schaltbetrieb); Melder im Testbetrieb.
Licht schaltet nicht aus bzw. Licht schal-tet spontan ein bei Abwesenheit	Nachlaufzeit abwarten (selbstlernend); Thermi-sche Störquellen im Erfassungsbereich: Heizlüfter, Glühbirne / Halogenstrahler, sich bewegende Objekte (z.B. Vorhänge bei offenen Fenstern).
Fehlerblinker (3x pro Sekunde)	Fehler im Selbsttest; Ungültige Parameterwerte im Melder vorhan-den (siehe KNX-Handbuch PlanoSpot Kapitel Parameter-Einstellungen bei Download). Gerät nicht funktionstüchtig!

Anzeige der LED

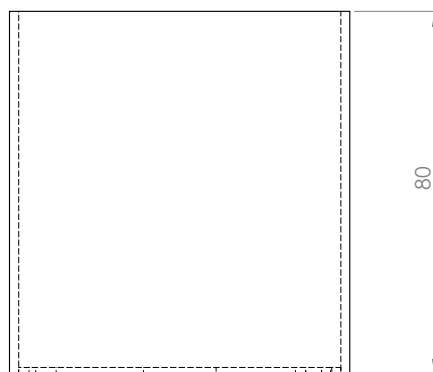
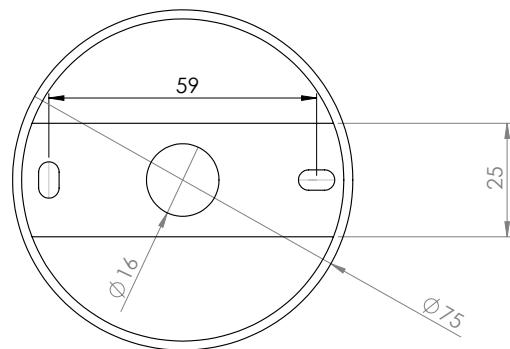
LED	Beschreibung
Blinken im 1 Sekunden-Takt	Der Präsenzmelder befindet sich in der Aufstartphase.
Flackern wäh-rend 2 s	Der via Infrarot von der Fernbedienung gesendete Befehl wurde vom Präsenzmelder angenommen.
Kurzes Aufleuchten	Der gesendete Befehl von der Fernbedienung via Infra-rot wurde vom Präsenzmelder abgewiesen. Der Befehl ist nicht gültig. Gewählter Meldertyp oder Parameter auf der SendoPro prüfen.
Fehlerblinker (3x s)	Fehlerblinker; Der Präsenzmelder hat einen Fehler festgestellt.
Blinken, 5 s Aus 0.3 s Ein	Der Präsenzmelder befindet sich im Test-Licht.

Massbilder

PlanoSpot 360 KNX



AP-Rahmen 75A



11. Technische Daten

Betriebsspannung	Busspannung KNX, max. 30 V
Eigenverbrauch	ca. 8 mA / 9 mA mit LED ein
Montageart	Montage in Hohldecken
Empfohlene Montagehöhe	2,0 – 3,0 m (Mindesthöhe > 1,7 m)
Erfassungsbereich horizontal vertikal	360° 120°
Maximale Reichweite	8 x 8 m (Mh. 3,0 m) / 64 m ² gehend 4,5 x 4,5 m (Mh. 3,0 m) / 20 m ² sitzend
Einstellbereich Helligkeits-Schaltwert / -Sollwert	ca. 10 – 3000 Lux
Nachlaufzeit Licht	30 s – 60 min
Nachlaufzeit Präsenz	10 s – 120 min
Einschaltverzögerung Präsenz	10 s – 30 min / inaktiv
Stand-by Dimmwert	1 – 25 % der Lampenleistung
Stand-by Zeit	30 s – 60 min / inaktiv / dauerhaft ein
Sämtliche Einstel- lungen sind fernpara- metrierbar	siehe KNX-Handbuch
Anschlussart	Steckklemmen, Typ WAGO 243
Schutzart	IP 20
Umgebungstemperatur	0 °C – 50 °C
CE-Konformitätserk- lärung	Dieses Gerät entspricht den Schutzbestimmungen der EMV-Richtlinie 2004/108/EG
RCM Komformität	Dieses Gerät entspricht den Richtlinien der ACMA

12. Zubehör

SendoPro 868-A

Artikel-Nr.: 9070675

[Details > www.theben.de/www.theben-hts.ch](http://www.theben.de/www.theben-hts.ch)



theSenda P

Artikel-Nr.: 9070910

[Details > www.theben.de/www.theben-hts.ch](http://www.theben.de/www.theben-hts.ch)



theSenda S

Artikel-Nr.: 9070911

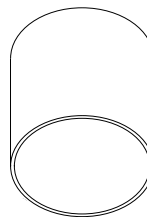
[Details > www.theben.de/www.theben-hts.ch](http://www.theben.de/www.theben-hts.ch)



AP-Rahmen 75A WH

Artikel-Nr.: 9070949

[Details > www.theben.de/www.theben-hts.ch](http://www.theben.de/www.theben-hts.ch)



AP-Rahmen 75A BK

Artikel-Nr.: 9070950

[Details > www.theben.de/www.theben-hts.ch](http://www.theben.de/www.theben-hts.ch)

AP-Rahmen 75A SR

Artikel-Nr.: 9070951

[Details > www.theben.de/www.theben-hts.ch](http://www.theben.de/www.theben-hts.ch)

Produktübersicht

Montageart	Kanal	Farbe	Typ	Artikelnummer
Decken- montage	3 Licht 2 HLK	Weiss	PlanoSpot 360 KNX DE WH	2039100
Decken- montage	3 Licht 2 HLK	Schwarz	PlanoSpot 360 KNX DE BK	2039101
Decken- montage	3 Licht 2 HLK	Silber	PlanoSpot 360 KNX DE SR	2039102
Decken- montage	3 Licht 2 HLK	Sonderfarbe gemäss Kundenangabe	PlanoSpot 360 KNX DE SF	2039103

Garantieerklärung

ThebenHTS-Präsenzmelder sind mit größter Sorgfalt und modernsten Technologien gefertigt und qualitätsgeprüft. ThebenHTS AG gewährleistet daher eine einwandfreie Funktion bei sachgemäßer Anwendung. Sollte sich dennoch ein Mangel zeigen, leistet ThebenHTS AG im Umfang der Allgemeinen Geschäftsbedingungen Gewähr.

Beachten Sie bitte besonders:

- dass die Gewährleistungsfrist 24 Monate ab Herstelldatum beträgt.
- dass die Gewährleistung erlischt, wenn Sie oder Dritte Änderungen oder Reparaturen an den Geräten vornehmen.

- dass, sofern der Präsenzmelder an ein softwaregesteuertes System angeschlossen wird, die Gewährleistung für diesen Anschluss nur bei Einhaltung der angegebenen Schnittstellenspezifikation gültig ist.

Wir verpflichten uns, alle Teile des Liefergegenstandes, die nachweisbar infolge schlechten Materials, fehlerhafter Konstruktion oder mangelnder Ausführung bis zum Ablauf der Gewährleistungsfrist schadhaft oder unbrauchbar werden, so rasch wie möglich auszubessern oder zu ersetzen.

Einsendung

Im Gewährleistungsfall senden Sie das Gerät zusammen mit dem Lieferschein und einer kurzen Fehlerbeschreibung an den zuständigen Fachhändler.

Gewerbliche Schutzrechte

Konzept, sowie Hard- und Software dieser Geräte sind urheberrechtlich geschützt.

13. Kontakt

Schweiz

Theben HTS AG
Im Langhag 7b
8307 Effretikon
SCHWEIZ
Tel. +41 52355 1700
Fax +41 52355 1701

Hotline

Tel. +41 52355 1727
support@theben-hts.ch
www.theben-hts.ch

Alle Länder ohne Schweiz

Theben AG

Hohenbergstraße 32
72401 Haigerloch
GERMANY
Tel.: +49 7474 692-0
Fax: +49 7474 692-150

Hotline

Tel.: +49 7474 692-369
hotline@theben.de
www.theben.de