

# Präsenzmelder PlanoSpot DALI

## Produktmerkmale

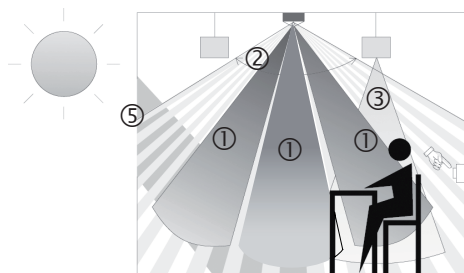
- Passiv-Infrarot-Präsenzmelder für Deckeneinbau
- Quadratischer Erfassungsbereich 360° (bis 64 m<sup>2</sup>) für sichere und einfache Planung
- Zwei verschieden grosse Erfassungszonen für höhere Flexibilität
- Erfassung von Helligkeit und Anwesenheit für eine automatische Steuerung der Beleuchtung und HLK
- Mischlichtmessung 3-fach, für Fluoreszenzlampen (FL/PL/ESL), Halogen-/Glühlampen und LEDs geeignet
- Flaches Design, mit wechselbaren Abdeckrahmen nach Form, Farbe und Material
- Schwenkbare Optik zur Anpassung des Erfassungsbereichs
- Testbetrieb zur Überprüfung von Funktion und Erfassungsbereich
- Erfassungsempfindlichkeit und Raum-Korrekturfaktor einstellbar
- Parametrierbar über DALI-Bus oder Fernbedienung
- Management-Fernbedienung SendoPro (optional)



## Technische Daten

Spannungsversorgung	DALI, typ. 16 V (min. 11,5 V, max. 20,5 V)
Stromaufnahme	3 mA / 5,5 mA mit LED (bei 16 V)
Montageart	Deckeneinbau
Empfohlene Montagehöhe	2 – 3 m (Mindesthöhe > 1,7 m)
Erfassungsbereich	quadratisch 360°
Maximaler Erfassungsbereich	4,7 x 4,7 m (Mh. 3,5 m) / 22 m <sup>2</sup> Erfassungszone Reduziert 8,0 x 8,0 m (Mh. 3,5 m) / 64 m <sup>2</sup> Erfassungszone Standard
Messbereich Lichtmessung	ca. 10 – 10'000 Lux
Anschlussart	Steckklemmen
Leitungsquerschnitt	0,2 – 1,5 mm <sup>2</sup>
Abisolierlänge	9 – 10 mm
Schutzart	IP 20
Umgebungstemperatur	0 °C – 50 °C
CE-Konformitätserklärung	Dieses Gerät entspricht den Schutzbestimmungen der EMV-Richtlinie 2004/108/EG. <b>CE</b>

## Funktionsbeschreibung



- ① Mischlichtmessung (3-fach)
- ② Präsenzerfassung
- ③ Kunstlicht
- ⑤ Einfallendes Tageslicht

Der Präsenzmelder PlanoSpot DALI übermittelt ausschliesslich die Präsenz- und Helligkeitsinformationen über den DALI Bus als Sensor. Die Funktionalität wie Schalten, Konstantlichtregelung, Handhabung von manueller Bedienung, etc. wird von einem DALI Mastergerät (Application Controller auf einer SPS, einem DALI-Gateway oder ähnlich) realisiert.

Der Präsenzmelder PlanoSpot DALI stellt in seiner Funktion als Sensor eine Präsenzinstanz und vier Lichtinstanzen auf dem DALI Bus bereit. Die Werte dieser Instanzen lassen sich einzeln abfragen (Polling Betrieb). Zusätzlich bietet der PlanoSpot DALI die Möglichkeit die Sensorinstanzen Event basiert zu betreiben, dadurch wird die Buslast gegenüber einem reinen Polling Betrieb reduziert.

### Präsenzinformation

Die Präsenzinformation kann zu jedem Zeitpunkt vom Melder angefragt werden. Zusätzlich kann der PlanoSpot DALI so konfiguriert werden, dass er zyklisch den aktuellen Präsenzzustand als Event auf dem DALI Bus propagiert. Dabei kann das Intervall der Wiederholung und die Haltezeit einer registrierten Bewegung über den DALI Bus oder mit der Management-Fernbedienung SendoPro der Anwendung angepasst werden.

### Helligkeitsmessung

Der PlanoSpot DALI verfügt über vier identische Instanzen zur Helligkeitsmessung:

- Helligkeitsmessung Integral
- Helligkeitsmessung Innen
- Helligkeitsmessung Mitte
- Helligkeitsmessung Fenster

Die Helligkeitsmessung Integral ist der Mittelwert aus den Helligkeitsmessungen Innen, Mitte und Fenster.

### Helligkeitsinformation

Der aktuelle Helligkeitswert jeder Helligkeitsmessung kann jederzeit abgefragt werden. Zusätzlich kann der PlanoSpot DALI so konfiguriert werden, dass bei einer parametrierbaren Helligkeitsänderung ein Event gesendet wird. Der parametrierbare Wert der Helligkeitsänderung liegt zwischen 5% und 80% und kann mit der Management-Fernbedienung SendoPro oder über den DALI Bus eingestellt werden. Der Parameter lässt sich für jede Instanz individuell anpassen.

### Einstellung des Raum-Korrekturfaktors

Die Einstellung des Raum-Korrekturfaktors erlaubt es, die Reflexionseigenschaften des Raums bzw. der Möblierung zu berücksichtigen. Erst mit der Möglichkeit der Einstellung des Raum-Korrekturfaktors kann der Helligkeitsschaltwert mit einer Lux-Skala sinnvoll angegeben werden.

Der Raum-Korrekturfaktor kann für jede Lichtmessung Integral, Innen, Mitte und Fenster separat angegeben werden.

Zur Festlegung des Raum-Korrekturfaktors stehen folgende Möglichkeiten zur Verfügung:

- Der Benutzer misst die Helligkeit mit einem Luxmeter unter dem Melder und sendet dem Melder den gemessenen Wert per Management-Fernbedienung SendoPro. Der Melder berechnet daraus automatisch den Raum-Korrekturfaktor und ist danach auf den Raum „kalibriert“.
- Es können frei definierbare Raum-Korrekturfaktoren anhand einer Skala mittels der Management-Fernbedienung SendoPro oder DALI Bus zum Melder gesendet werden.

### Hinweis

Der Präsenzmelder PlanoSpot DALI ist als reiner Sensor ausgelegt, er verfügt über keine Möglichkeit, Verbraucher direkt anzusteuern, Events zu verarbeiten oder in irgend einer Form Buskonfigurationen (Adressierungen, Zuordnungen) durchzuführen. Entsprechend ist für die Konfiguration des Sensors über den DALI Bus, ein Gerät nötig welches die Eigenschaften des PlanoSpot DALI unterstützt. Optional können Erfassungsbereich, Erfassungsempfindlichkeit und Raum-Korrekturfaktor mit der Management-Fernbedienung SendoPro konfiguriert werden.

## Platzierung

### Erfassungsbereich

Der quadratische Erfassungsbereich des Präsenzmelders garantiert eine sichere und einfache Planung. Es stehen 2 Erfassungszonen zur Verfügung, welche über den DALI Bus oder Management-Fernbedienung umgeschaltet werden können.

Beachten Sie, dass sitzende und gehende Personen in unterschiedlich grossen Bereichen erfasst werden.

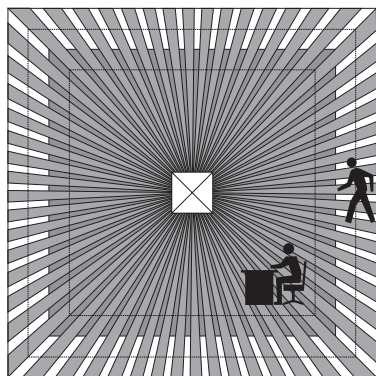
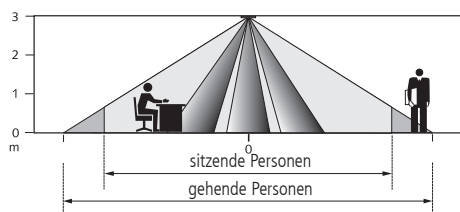
Die empfohlene Montagehöhe liegt bei 2 m – 3 m. Mit zunehmender Montagehöhe verringert sich die Empfindlichkeit des Präsenzmelders. Ab 3 m Montagehöhe sind Gehbewegungen nötig und die Erfassungsbereiche mehrerer Melder sollten sich in den Randzonen überlappen.

Die Empfindlichkeit lässt sich über den DALI Bus oder mit der Management-Fernbedienung SendoPro in 5 Stufen anpassen.

#### Sitzende Personen:

Der Präsenzmelder reagiert sehr sensitiv auf kleinste Bewegungen. Die Angaben beziehen sich auf den reduzierten Erfassungsbereich für Bewegungen auf Tischhöhe (ca. 0,80m). Ab einer Montagehöhe von > 3 m ist die Erfassungs-Empfindlichkeit reduziert. Stärkere Bewegungen sind für eine eindeutige Erfassung notwendig.

#### Gehende Personen:



#### Erfassungszone Reduziert

Montagehöhe	sitzende Personen	gehende Personen
2,0 m	4,0 m <sup>2</sup> 2,0m x 2,0m	4,4 m <sup>2</sup> 2,1m x 2,1m ± 0,5m
2,5 m	6,3 m <sup>2</sup> 2,5m x 2,5m	9,0 m <sup>2</sup> 3,0m x 3,0m ± 0,5m
3,0 m	9,0 m <sup>2</sup> 3,0m x 3,0m	14,4 m <sup>2</sup> 3,8m x 3,8m ± 1,0m
3,5 m	-	22,1 m <sup>2</sup> 4,7m x 4,7m ± 1,0m

#### Erfassungszone Standard

Montagehöhe	sitzende Personen	gehende Personen
2,0 m	9 m <sup>2</sup> 3,0m x 3,0m	20 m <sup>2</sup> 4,5m x 4,5m ± 0,5m
2,5 m	16 m <sup>2</sup> 4,0m x 4,0m	36 m <sup>2</sup> 6,0m x 6,0m ± 0,5m
3,0 m	20 m <sup>2</sup> 4,5m x 4,5m	49 m <sup>2</sup> 7,0m x 7,0m ± 1,0m
3,5 m	-	64 m <sup>2</sup> 8,0m x 8,0m ± 1,0m

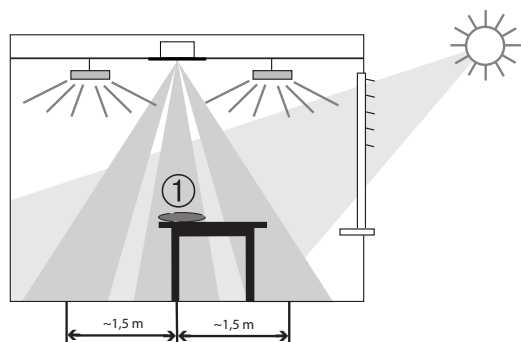
Durch manuelles verschieben der Optik, kann der Erfassungsbereich je nach Montagehöhe in einem Bereich von 0,5 bis 1 Meter in Richtung Fenster oder Innen verschoben werden.

### Helligkeitsmessung

Der Präsenzmelder misst mittels drei gerichteter Lichtmessungen das Kunst- und Tageslicht. Die mittlere Lichtmessung erfasst die Helligkeit direkt unterhalb des Melders, während die beiden anderen Lichtmessungen die Helligkeit eher in Fensternähe bzw. im Innenraum erfassen. Der Montageort wird zur Referenz des Beleuchtungsniveaus. Die Helligkeitsmessung kann mit dem Raum-Korrekturfaktor an die Verhältnisse im Raum angepasst werden. Direkte Anstrahlung beeinflusst die Lichtmessung. Die Platzierung von Stehleuchten oder abgehängter Beleuchtung direkt unter dem Melder ist zu vermeiden.

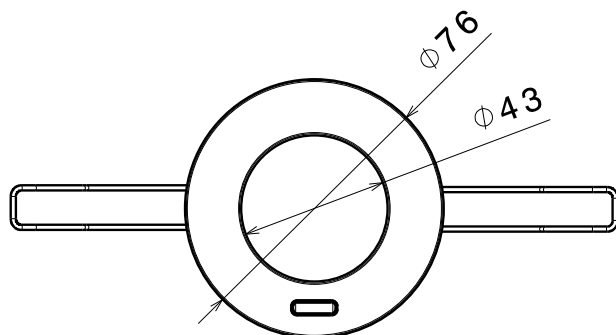
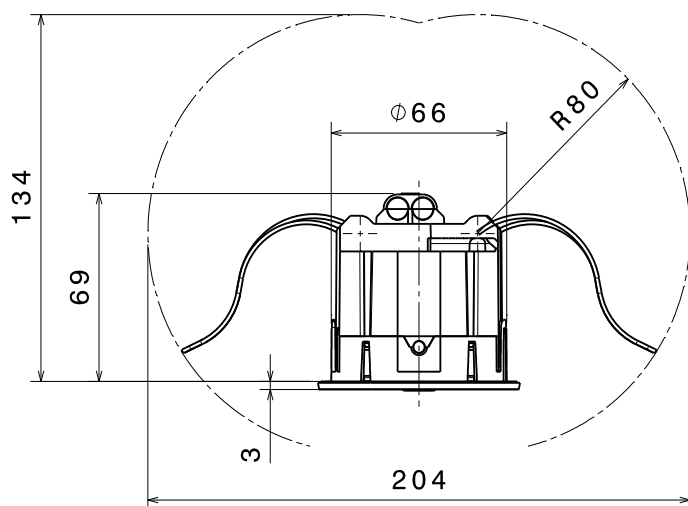
#### Geeignete Lampen

Der Präsenzmelder ist für den Betrieb von Fluoreszenzlampen, Kompaktleuchtstofflampen, Halogen-, Glühlampen sowie LED konzipiert.



## Massbilder

### Deckeneinbau PlanoSpot DALI



## Zubehör

### SendoPro 868-A

- Artikel-Nr.: 9070675  
Details ► [www.theben-hts.ch](http://www.theben-hts.ch)



## Produktübersicht

Montageart	Kanal	Farbe	Typ	Artikelnummer
Deckeneinbau	DALI	Reinweiss (ähnlich RAL 9010)	PlanoSpot 360 DALI DE WH	2030110
Deckeneinbau	DALI	Schwarz (ähnlich RAL 9005)	PlanoSpot 360 DALI DE BK	2030111
Deckeneinbau	DALI	Silber (ähnlich RAL 9006)	PlanoSpot 360 DALI DE SR	2030112