

PlanoCentro 201-A-230V

PlanoCentro 201-E . .

PlanoCentro 201-U . .

PlanoCentro 300-A-230V

PlanoCentro 300-E . .

PlanoCentro 300-U . .

Art. Nr.

203 0 3. .

203 0 4. .

203 0 5. .

203 0 6. .

D	Bedienungsanleitung	2
F	Notice d'utilisation	48
GB	Operating Manual	94
I	Istruzioni per l'uso	140

thebenHTS



Präsenzmelder**PlanoCentro 201-A-230V****PlanoCentro 201-E . .****PlanoCentro 201-U . .****PlanoCentro 300-A-230V****PlanoCentro 300-E . .****PlanoCentro 300-U . .****Inhaltsverzeichnis**

1. Sicherheit	3	8. Test-Mode	30
2. Funktion und Leistungsmerkmale	4	9. Steuerbefehle	34
3. Montage	7	10. Diagnose und Statistik	34
4. Anschluss / Betriebsart	12	11. Störungsbeseitigung	36
5. Inbetriebnahme	17	12. Technische Daten	38
6. Parameter	21	13. Masszeichnungen	42
7. Daten auslesen	29	14. Garantieerklärung	43

Sie haben sich für ein Gerät der Firma Theben HTS entschieden.
Wir bedanken uns für Ihr Vertrauen.

1. Sicherheit



VORSICHT!

Lebensgefahr durch elektrischen Schlag oder Brand!

Montage ausschließlich von Elektrofachkraft durchführen lassen!

Arbeiten an elektrischen Anlagen dürfen nur von Elektrofachkräften oder von unterwiesenen Personen unter Leitung und Aufsicht einer Elektrofachkraft entsprechend den elektrotechnischen Regeln vorgenommen werden!

Beachten Sie die landesspezifischen Sicherheitsbestimmungen zu Arbeiten an elektrischen Anlagen! Vor Montage Leitung spannungsfrei schalten!



ACHTUNG!

Das Gerät ist wartungsfrei. Beim Öffnen oder Eindringen in das Gerät mit irgendwelchen Gegenständen erlischt die Garantie.

1.1 Bestimmungsgemässe Verwendung

Der Präsenzmelder ist für die Installation im Innenraum vorgesehen.

Der Präsenzmelder dient ausschliesslich dem zwischen Hersteller und Anwender vertraglich vereinbarten Verwendungszweck. Eine andere oder darüber hinausgehende Benutzung gilt als nicht bestimmungsgemäss. Für hieraus resultierende Schäden haftet der Hersteller nicht. Die Zulassung für die Funkfrequenz muss beachtet werden.

2. Funktion und Leistungsmerkmale

Die Präsenzmelder-Baureihe PlanoCentro ist für die Deckenmontage vorgesehen.

- Einbau in abgehängte Decken
- Einbau in UP-Dose

Die Geräte sind in Liefereinheiten mit den passenden Montage-Sets für den Deckeneinbau und die Unterputz-Deckenmontage erhältlich.

Die Präsenzmelder PlanoCentro 201 und PlanoCentro 300 werden vorzugsweise in Büros und Schulen aber auch im Wohnbereich zur komfortablen und energieeffizienten Steuerung von Beleuchtung sowie HLK und Beschattung (nur PlanoCentro 201) eingesetzt.

- Erfassungsbereich bis 100m² gehend und 64m² sitzend bei 3.5 m Montagehöhe
- Mischlichtmessung
- Empfindlichkeit einstellbar

Die Präsenzmelder verfügen jeweils über 3 Kanäle:

- **PlanoCentro 201: Kanäle A, B Licht, Kanal H Präsenz**
- **PlanoCentro 300: Kanäle A, B, C Licht**

Für die Unterstützung bei der Inbetriebnahme und der Wartung stehen hilfreiche Funktionen zur Verfügung.

- Auslesen von Daten (Parameter, Helligkeits-Istwert, Diagnose- und Statistikdaten)
- Diagnostik Funktionen

Die Präsenzmelder können die Parameter und Diagnostikinformationen per Funk (868MHz) zur SendoPro Management-Fernbedienung senden.

Die **Kanäle A, B Licht** schalten die Beleuchtung bei Anwesenheit und ungenügender Helligkeit ein, bei Abwesenheit oder genügend Helligkeit aus. Mit Tastern oder Schaltern kann das Licht auch manuell geschaltet werden.

Der **Kanal C Licht** des PlanoCentro 300 schaltet die Beleuchtung ausschliesslich bei Anwesenheit, beispielsweise zur Schaltung der Wandtafelbeleuchtung in Schulzimmern.

- Schaltkontakte Licht: Relais 230V
- Automatische Erkennung von Taster oder Schalter
- Halb- oder vollautomatische Funktionsart
- Nulldurchgangsschaltung
- Helligkeitssollwert (nur Kanäle A, B) und Nachlaufzeit einstellbar
- Selbstlernende Nachlaufzeit
- Geeignet für Fluoreszenzlampen, Kompaktleuchtstofflampen, Halogen-, Glühlampen und LED
- Verkürzung der Nachlaufzeit bei kurzer Anwesenheit
- Fernbedienbar mit theSenda S

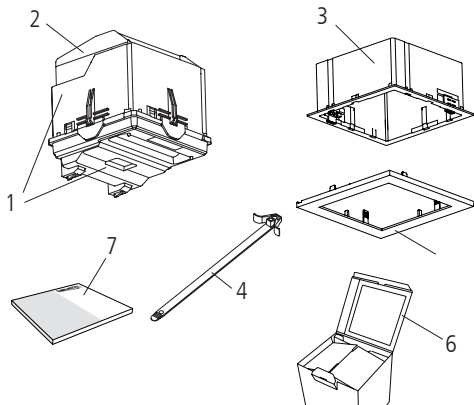
Der **Kanal H Präsenz** (nur PlanoCentro 201) steuert Heizungs-, Lüftungs- und Klima-Systeme (HLK). Der Kontakt schliesst bei Anwesenheit, eine Einschaltverzögerung erlaubt verzögertes Einschalten. Der Kontakt kann auch zur Raumüberwachung verwendet werden. Dabei reagiert er mit reduzierter Empfindlichkeit nur auf deutliche Bewegung.

- Schaltkontakt **Präsenz**: Relais potentialfrei
- Einschaltverzögerung einstellbar
- Nachlaufzeit einstellbar
- Überwachungsfunktion

2.1 Lieferumfang

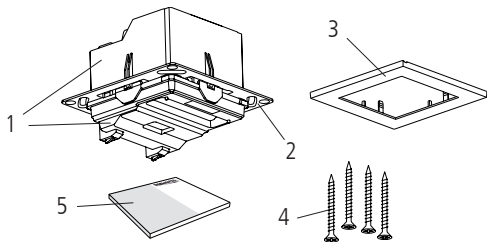
Deckeneinbau

- 1 Präsenzmelder mit Montageschutz
- 2 PlanoCap (Klemmenabdeckung)
- 3 PlanoFix E (Einbaurahmen)
- 4 Straps (Zugbinder), 6 Stück
- 5 PlanoCover (Abdeckrahmen)
- 6 Schablone für Deckenausschnitt
- 7 Montageanleitung



UP-Montage

- 1 Präsenzmelder mit Montageschutz
- 2 PlanoFix U (Montageplatte)
- 3 PlanoCover (Abdeckrahmen)
- 4 Schrauben, 4 Stück
- 5 Montageanleitung



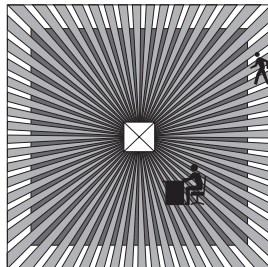
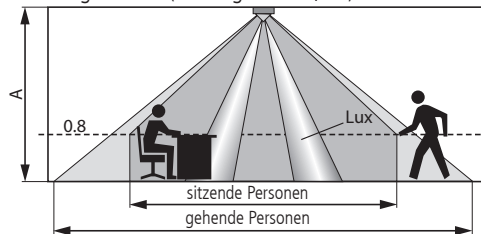
3. Montage

3.1 Präsenzerfassung

Die ideale Montagehöhe beträgt 2,0 - 3,5m. Mit zunehmender Montagehöhe verringert sich die Empfindlichkeit des Melders. Zur einwandfreien Personenerfassung benötigt der Präsenzmelder freie Sicht auf die Personen. Büroeinrichtungen, mobile Trennwände, Pflanzen, abgehängte Leuchten etc. können die Präsenzerfassung beeinträchtigen (Abschattung).

M'höhe	sitzende Personen		gehende Personen	
2,0 m	20 m ²	4,5m x 4,5m	36 m ²	6,0m x 6,0m ± 0,5m
2,5 m	36 m ²	6,0m x 6,0m	64 m ²	8,0m x 8,0m ± 0,5m
3,0 m	49 m ²	7,0m x 7,0m	81 m ²	9,0m x 9,0m ± 1,0m
3,5 m	64 m ²	8,0m x 8,0m	100 m ²	10,0m x 10,0m ± 1,0m

Erfassungsbereich (Montagehöhe 3,0m)



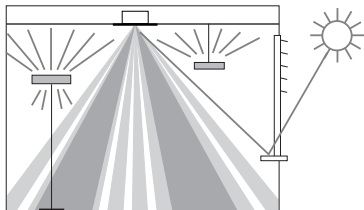
3.2 Lichtmessung

Der Melder misst Kunst- und Tageslicht, das von Oberflächen unterhalb des Melders reflektiert wird (Öffnungswinkel jeweils $\pm 30^\circ$).

Der Präsenzmelder verfügt über zwei gerichtete Lichtmessungen, welche das Licht zweier Lichtgruppen separat erfassen.

Die Helligkeit der Oberfläche unterhalb des Montageort wird zur Referenz des Beleuchtungsniveaus.

Bei indirekter Beleuchtung darf das Kunstlicht am Montageortes des Melders 2000 Lux nicht überschreiten (bei Helligkeitssollwert > 200 Lux).

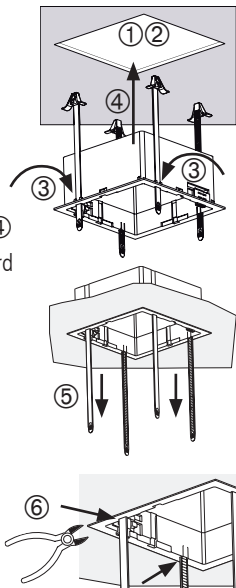


3.3 Deckeneinbau

Der Deckeneinbau des Präsenzmelders erfolgt mittels des Einbaurahmens PlanoFix E und Straps im ausgeschnittenen Deckenelement.

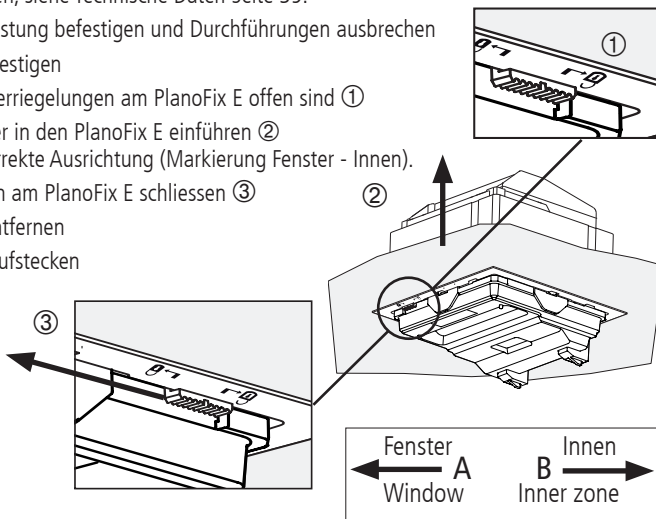
PlanoFix E montieren

1. Deckenausschnitt anzeichnen ①
(Im Deckel der Verpackung ist eine Schablone integriert)
2. Die angezeichnete Form mit geeignetem Werkzeug, dem Material entsprechend, ausschneiden, $100 \times 100 \text{ mm} \pm 1 \text{ mm}$ ②
3. Die 4 Straps in den PlanoFix E einführen ③
4. Den PlanoFix E mit den Straps in den Deckenausschnitt einführen ④
5. Durch Ziehen an den Straps und Gegendrücken am PlanoFix E wird der PlanoFix E im Deckenelement festgeklemt. ⑤
6. Abschneiden der 4 Enden der Straps ⑥



Präsenzmelder montieren

1. Drähte anschliessen, siehe Technische Daten Seite 39.
2. Kabel an Zugenlastung befestigen und Durchführungen ausbrechen
3. Den PlanoCap befestigen
4. Prüfen, dass die Verriegelungen am PlanoFix E offen sind ①
5. Den Präsenzmelder in den PlanoFix E einführen ②
Achten Sie auf korrekte Ausrichtung (Markierung Fenster - Innen).
6. Die Verriegelungen am PlanoFix E schliessen ③
7. Montageschutz entfernen
8. Den PlanoCover aufstecken



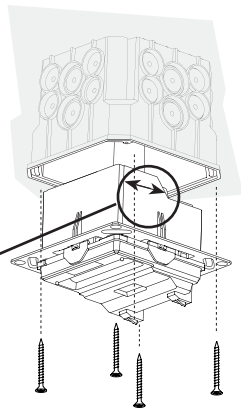
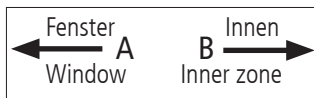
Für die Montage und Installation sind die Technischen Daten zu beachten.
Siehe Seite 39 und folgende.

3.4 Unterputz-Deckenmontage

Die Unterputz-Deckenmontage des Präsenzmelders erfolgt mittels PlanoFix U in einer UP-Dose. Details zur UP-Dose siehe Technische Daten Seite 39, Abschnitt UP-Montage. Die enthaltenen Schrauben sind für die Montage in der Unterputz-Dose geeignet. Für die Montage in anderen Materialien sind geeignete Flachkopf-Schrauben zu verwenden.

Präsenzmelder mit PlanoFix U montieren

1. Drähte anschliessen, siehe Technische Daten Seite 39.
2. Den Präsenzmelder in die Unterputz-Dose einführen
Achten Sie auf die korrekte Ausrichtung des Melders (Markierung Fenster - Innen).
3. Metallplatte PlanoFix U an der Unterputz-Dose festschrauben
4. Montageschutz entfernen
5. Den PlanoCover aufstecken



4. Anschluss / Betriebsart

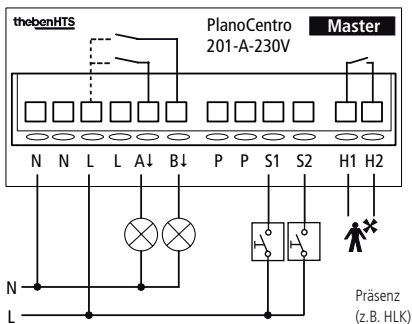
Die PlanoCentro Präsenzmelder können als Master und Slave kombiniert werden.

- Master in Einzelschaltung
- Master in Parallelschaltung
- Master - Slave Parallelschaltung

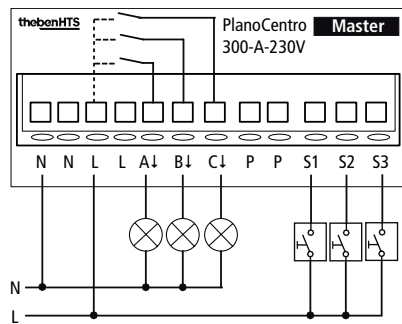
4.1 Einzelschaltung

In der Einzelschaltung steuert ein PlanoCentro 201 als «Master» zwei Lichtgruppen und mit dem Präsenzausgang z.B. eine HLK-Anwendung. Der PlanoCentro 300 steuert als «Master» drei Lichtgruppen.

PlanoCentro 201



PlanoCentro 300



4.2 Parallelschaltung allgemein

Das Parallelsignal wird über die P-Klemme gesendet und auch empfangen. Jeder Melder, egal ob Master oder Slave, sendet das Anwesend-Signal über die P-Klemme. Damit können ein Master und Slaves sowie auch mehrere Master mit dem Parallelsignal zusammengeschaltet werden. Siehe nachfolgende Kapitel mit Parallelschaltungsvarianten.

- Das Parallelsignal ist kompatibel mit der compact Baureihe.
- Das Parallelsignal gilt für alle Lichtkanäle sowie den Präsenz-Kanal (nur PlanoCentro 201).

Verhalten des Parallelsignales

Funktionsart Vollautomat	Das Parallelsignal gilt für alle Lichtkanäle sowie den Präsenzkanal (nur PlanoCentro 201). Für die lernfähige Nachlaufzeit Licht werden die Parallelsignale berücksichtigt.
Funktionsart Halbautomat	Das Paralleleingangssignal aktiviert nur den Kanal H Präsenz (HLK). Die Kanäle Licht müssen über Taster eingeschaltet werden. Sind der Kanal H Präsenz (HLK, nur PlanoCentro 201) und die Kanäle Licht einmal eingeschaltet, werden sie mit dem Parallelsignal laufend getriggert.
Raumüberwachung	Mit dem Parallelsignal wird auch die Information zur Raumüberwachung übertragen.



ACHTUNG!

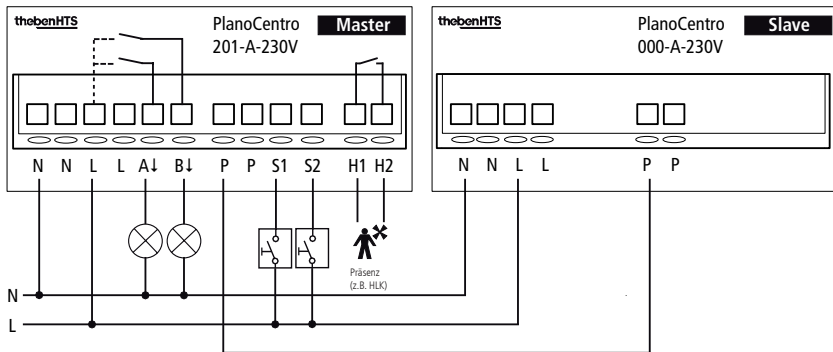
Spannungsversorgung:

Über das Parallelsignal miteinander verbundenen Melder müssen an den selben Aussenleiter angeschlossen werden.

4.3 Parallelschaltung Master-Slave PlanoCentro 201

Mehrere Melder schalten zwei Lichtgruppen

- Der Master besitzt zwei individuelle Helligkeitsmessungen für seine beiden Lichtgruppen.
- Nur der Master schaltet die Beleuchtung. Alle weiteren Melder sind Slaves.
- Präsenzerfassung durch alle Melder gemeinsam.
- Parameter nur beim Master einstellen.
- Maximal 10 Melder parallelschalten.
- Den selben Aussenleiter für alle Melder verwenden.



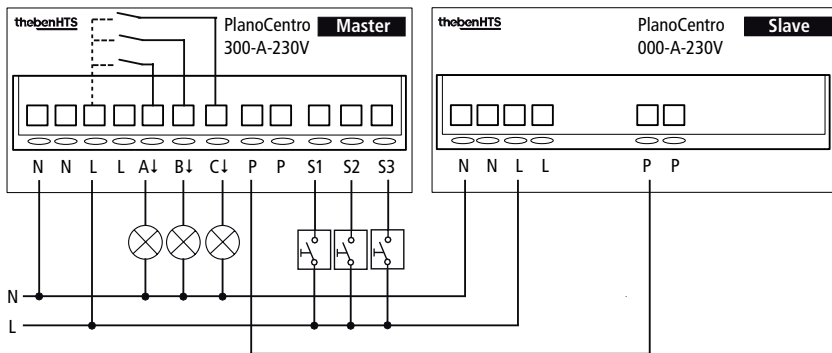
Master: PlanoCentro 201-A-230V

Slave: PlanoCentro 000-A-230V

4.4 Parallelschaltung Master-Slave PlanoCentro 300

Mehrere Melder schalten drei Lichtgruppen

- Der Master besitzt zwei individuelle Helligkeitsmessungen für seine Lichtgruppen. Die Lichtgruppe C besitzt keine Helligkeitsmessung und schaltet nur aufgrund von Anwesenheit
- Nur der Master schaltet die Beleuchtung. Alle weiteren Melder sind Slaves.
- Präsenzerfassung durch alle Melder gemeinsam.
- Parameter nur beim Master einstellen.
- Maximal 10 Melder parallelschalten.
- Den selben Aussenleiter für alle Melder verwenden.



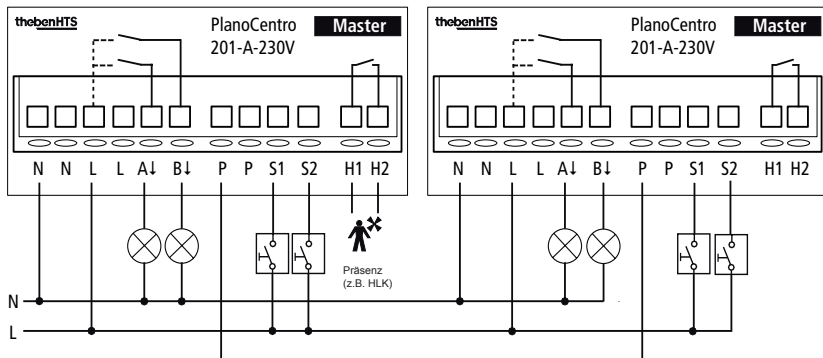
Master: PlanoCentro 300-A-230V

Slave: PlanoCentro 000-A-230V

4.5 Parallelschaltung Master-Master PlanoCentro 201

Mehrere Master schalten mehr als zwei Lichtgruppen

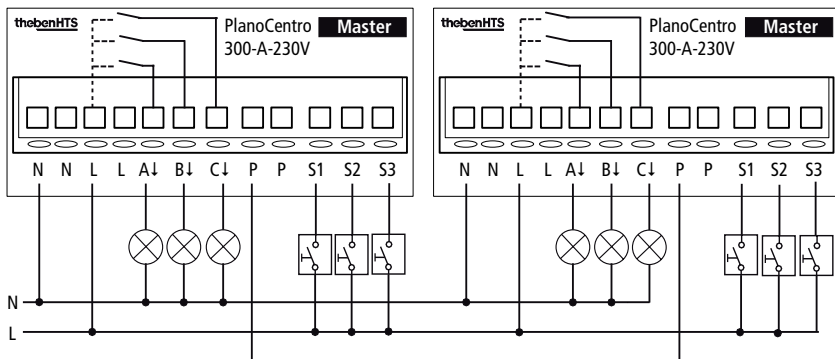
- Jeder Master besitzt zwei individuelle Helligkeitsmessungen für seine beiden Lichtgruppen.
- Jeder Master schaltet seine Lichtausgänge gemäss den eingestellten Helligkeitssollwerten.
- Präsenzerfassung durch alle Melder gemeinsam.
- Parameter bei jedem Master individuell einstellen.
- Maximal 10 Melder parallelschalten.
- Den selben Aussenleiter für alle Melder verwenden.
- Schaltkontakt Präsenz kann bei einem beliebigen Master abgegriffen werden.



4.6 Parallelschaltung Master-Master PlanoCentro 300

Mehrere Master schalten mehr als drei Lichtgruppen

- Jeder Master besitzt zwei individuelle Helligkeitsmessungen für seine drei Lichtgruppen. Die Lichtgruppe C besitzt keine Helligkeitsmessung und schaltet nur aufgrund von Anwesenheit
- Jeder Master schaltet seine Lichtausgänge A, B gemäss den eingestellten Helligkeitssollwerten.
- Präsenzerfassung durch alle Melder gemeinsam.
- Parameter bei jedem Master individuell einstellen.
- Maximal 10 Melder parallelschalten.
- Den selben Aussenleiter für alle Melder verwenden.

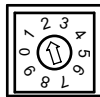


5. Inbetriebnahme

Die Melder werden mit einer Grundeinstellung einsatzbereit ausgeliefert. Die Vorgaben sind Richtwerte. Für die Inbetriebnahme ist optional die Management-Fernbedienung Sen-doPro erhältlich. Sie ermöglicht das Einstellen aller Parameter-Werte aus der Distanz. Siehe Kapitel 6 Seite 22.

5.1 Basiseinstellungen

Der PlanoCentro verfügt über 6 Basiseinstellungen. Diese werden mit dem Drehschalter SW1 gewählt und anschliessend aktiviert, siehe Seite 19. Bei den 6 Basiseinstellungen unterscheiden sich die Parameter Funktionsart und Helligkeits-Sollwert. Alle anderen Parameter sind bei allen Basiseinstellungen gleich.



SW1

Werte der übrigen Parameter der Basiseinstellungen:

Drehschalterposition SW1	1	2	3	4	5	6
Basiseinstellung						
Parameter	Auto/hell	Auto/mittel	Auto/dunkel	Manuell/hell	Manuell/mittel	Manuell/dunkel
Funktionsart Kanäle A, B Licht	Auto	Auto	Auto	Manuell	Manuell	Manuell
Funktionsart Kanal C Licht (nur PlanoCentro 300)	Manuell	Manuell	Manuell	Manuell	Manuell	Manuell
Helligkeits-Sollwert Kanal A Licht	800	500	200	800	500	200
Helligkeits-Sollwert Kanal B Licht	800	500	200	800	500	200

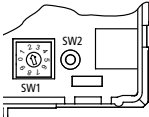
5.2 Aktivieren der Basiseinstellungen

Parameter	Wert	Präsenzmelder
Raum-Korrekturfaktor Licht A	0.3	PlanoCentro 201/300
Raum-Korrekturfaktor Licht B	0.3	PlanoCentro 201/300
Nachlaufzeit Licht A, B, C	10 min	PlanoCentro 201/300
Kurz-Präsenz Kanäle A, B, C Licht	Ein	PlanoCentro 201/300
Funktion Kanal H Präsenz	Präsenz	PlanoCentro 201
Nachlaufzeit Kanal H Präsenz	20 min	PlanoCentro 201
Einschaltverzögerung Kanal H Präsenz	0 s	PlanoCentro 201
Raumüberwachung	Aus	PlanoCentro 201
Treppenlichtfunktion	Aus	PlanoCentro 201/300
Steuereingang Licht A, B, C	Auto	PlanoCentro 201/300
Erfassungs-Empfindlichkeit (PIR)	3	PlanoCentro 201/300
Reduktion Erfassungs-Empf. bei Überwachung	2	PlanoCentro 201
Gruppenadresse Kanal A Licht	I	PlanoCentro 201/300
Gruppenadresse Kanal B Licht	II	PlanoCentro 201/300
Gruppenadresse Kanal C Licht	III	PlanoCentro 300
Szene 1	Ein	PlanoCentro 201/300
Szene 2	Aus	PlanoCentro 201/300

Die Basiseinstellungen müssen nach dem Ändern der Drehschalterposition SW1 aktiviert werden.



Eine Verstellung des Drehschalters während des Betriebs (unter Spannung) hat keine Wirkung.

Aktivieren	Beschreibung	
Powerup	In den ersten 5 Betriebsstunden wird die Drehschalterposition SW1 überwacht. Bei geänderter Position wird beim Powerup die Drehschalterposition eingelesen und die Werte gemäss Tabelle übernommen.	
SW2 (3sec)	zur Übernahme der Basiseinstellungen (SW1) kann die Taste SW2 während mindestens 3s gedrückt werden. Der Präsenzmelder führt daraufhin einen Neustart aus.	
SendoPro	Die Basiseinstellungen gemäss der Drehschalterposition können mit dem Steuerbefehl der SendoPro Management-Fernbedienung übernommen werden.	

5.3 Einschaltverhalten

Nach jedem Zuschalten der Spannung durchläuft der Melder eine Aufstartphase, die durch die LED angezeigt wird. Während der Aufstartphase durchläuft der Präsenzmelder diverse Tests. Verlieft der Test fehlerfrei, wechselt der Präsenzmelder in den Betriebszustand Normal. Im Fehlerfall (LED blinkt schnell) wird das Licht eingeschaltet und schaltet nicht mehr aus.

1. Aufstartphase (30sec)

- LED blinkt im Sekundentakt, die Kanäle A, B Licht sowie der Kanal H Präsenz bzw. der Kanal C Licht sind aktiv (Relaiskontakte Licht und Präsenz sind geschlossen)
- Die Steuereingänge S1, S2, S3 sind nicht aktiv (keine Reaktion auf Taster/Schalter)
- Parallelausgang ist aktiv
- Parameteranpassung ist möglich (aktiv nach Ablauf der Aufstartphase)
- Test-Modes können aktiviert werden
- Das gelernte Verhalten wird zurückgesetzt
- Befehle der Benutzerfernbedienung sind gesperrt
- Bei Abwesenheit oder Helligkeit öffnen die Relaiskontakte nach Ablauf der Aufstartphase

2. Betriebszustand Normal

- Der Melder ist betriebsbereit (LED aus)

3. Im Fehlerfall

- Die LED blinkt schnell
- Das Licht wird eingeschaltet und schaltet nicht mehr aus, solange der Fehler besteht
- Für die Störungsbeseitigung siehe Seite 37

6. Parameter

Die Basiseinstellungen werden mit einem Drehschalter an der Rückseite des Präsenzmelders gewählt, siehe Seite 18. Mit der SendoPro Management-Fernbedienung können die Parameter angepasst und optimiert werden.

Folgende Parameter stehen beim PlanoCentro 201 bzw. PlanoCentro 300 zur Verfügung:

Parameter		Seite
Betriebszustand	Normal / Test-Präsenz / Test-Licht	23
Funktionsart	Vollautomat / Halbautomat	23
Helligkeits-Sollwert Kanäle A, B Licht	Wertebereich in Lux	24
Raum-Korrekturfaktor Kanäle A, B Licht	Wertebereich	24
Nachlaufzeit Kanäle A, B Licht bzw. Kanal C Licht	Wertebereiche in Sekunden / Minuten	26
Kurz-Präsenz Kanäle A, B Licht bzw. Kanal C Licht	Ein / Aus	26
Steuereingänge S1, S2, S3 (Kanäle Licht A, B, C)	Auto / Schalter / Taster S / Taster Ö	27
Erfassungs-Empfindlichkeit (PIR)	Wertebereich in Stufen	27
Funktion Kanal H Präsenz	Präsenz / = Kanal A Licht	28
Einschaltverzögerung Kanal H Präsenz	Wertebereich in Sekunden / Minuten	28
Nachlaufzeit Kanal H Präsenz	Wertebereich in Sekunden / Minuten	28
Reduktion Erfassungs-Empf. bei Überwachung	Wertebereich in Stufen	29
Gruppenadresse Kanäle A, B, C Licht	I , II , III , Alle	29
Szene 1, Zustand Kanäle A, B, C Licht	Ein / Aus	30
Szene 2, Zustand Kanäle A, B, C Licht	Ein / Aus	30

6.1 Anpassungen mit der Fernbedienung

Die Parameter werden mit der Management-Fernbedienung SendoPro zum Präsenzmelder gesendet. Vor dem Ändern können die Parameter ausgelesen werden. Geänderte Parameter werden vom Melder sofort übernommen und angewendet.

LED	Beschreibung
Flackern während 3sec	Nach Betätigung der Senden-Funktion auf der Management-Fernbedienung zeigt der Präsenzmelder den korrekten Empfang mit einem flackern während 3sec.
Kurzes aufleuchten	Der gesendete Parameter/Befehl von der Management-Fernbedienung wurde vom Präsenzmelder abgewiesen. Der Befehl ist nicht gültig. Gewählter Melder-Typ und gesendete Parameter prüfen.

6.2 Betriebszustand

Der PlanoCentro kennt 3 Betriebszustände

- Normal
- Test-Präsenz (Seite 31)
- Test-Licht (Seite 33)

6.3 Funktionsart

Die Funktionsart ist gemeinsam für die Kanäle A, B Licht sowie separat für den Kanal C Licht wählbar.

Vollautomat: Die Beleuchtung schaltet automatisch ein und aus. (Aufgrund An-, Abwesenheit und Helligkeit)	auto
Halbautomat: Das Einschalten muss immer von Hand erfolgen. Das Ausschalten erfolgt automatisch durch den Präsenzmelder. (Aufgrund Abwesenheit oder Helligkeit). Verhalten mit Parallelsignal siehe Seite 13.	man

6.4 Treppenlichtfunktion

Manuelles Ein- und Ausschalten möglich.	Aus
Der Präsenzmelder wird als Treppenlicht-Zeitschalter verwendet. Nur manuelles Einschalten möglich. Manuelles Ausschalten mit Taster oder theSenda S ist nicht möglich.	Ein

6.5 Helligkeits-Sollwert Kanäle A, B Licht

Der Helligkeits-Sollwert definiert die minimal gewünschte Helligkeit. Die aktuell vorherrschende Helligkeit wird unterhalb des Präsenzmelders zum Fenster (A) und zum Rauminnern (B) hin separat gemessen. Liegt bei einem der Kanäle die vorherrschende Helligkeit unterhalb des Sollwertes, wird das Licht des betreffenden Kanals, sofern Präsenz erkannt, eingeschaltet.

Wertebereich

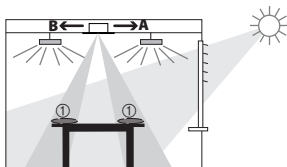
Lux (Hinweis: Die aktuelle gemessene Helligkeit kann mittels Teach-in übernommen werden.)	10 - 2000 lx
- Deaktivierung der Helligkeitsmessung (Die Helligkeit hat keinen Einfluss) - Die Kanäle A, B Licht schalten nur nach An-/Abwesenheit.	Messung aus

6.6 Raum-Korrekturfaktor Kanäle A, B Licht

Der Raum-Korrekturfaktor ist ein Mass für den Unterschied der Helligkeit an der Decke und auf der Arbeitsfläche.

Der Helligkeits-Messwert an der Decke wird durch den Montageort, dem Lichteinfall, dem Sonnenstand, den Wetterverhältnissen, den Reflexionseigenschaften des Raumes und der Möbel beeinflusst.

Mit dem Raum-Korrekturfaktor wird der Helligkeits-Messwert des Präsenzmelder an die Verhältnisse im Raum angepasst und kann so an den gemessenen Luxmeter-Wert ① auf der Fläche zum Fenster (A) und zum Rauminnern (B) hin separat angeglichen werden.



Der Standardwert ist 0.3 und passt für die meisten Anwendungen.
Veränderung sind nur bei extremen Situationen sinnvoll.

Wertebereich

D

Einstellbare Werte	0.05 - 10
Standardwert, passt für die meisten Anwendungen.	0.3

Anpassen des Helligkeit-Messwertes des Melders

Vorgehen:

1. Luxwert unterhalb des Präsenzmelders zum Fenster (A) bzw. zum Rauminnern (B) hin separat mit dem Luxmeter bestimmen
2. Helligkeits-Istwert vom Melder auslesen
3. Lux-Werte vergleichen
4. Raum-Korrekturfaktor ändern (Tabelle 1) und senden
5. Helligkeits-Istwert vom Melder auslesen
6. Lux-Werte vergleichen und wenn nötig den Ablauf wiederholen

Tabelle 1

für höheren Helligkeits-Messwert des Melders	→	tiefere Raum-Korrekturfaktor wählen
für tieferen Helligkeits-Messwert des Melders	→	höhere Raum-Korrekturfaktor wählen

Einstellgrenze

Den Raum-Korrekturfaktor so einstellen, dass der Raum-Korrekturfaktor x Helligkeits-Sollwert zwischen 10 lx und 26000 lx liegt.

6.7 Nachlaufzeit Kanäle A, B Licht bzw. Kanal C Licht



Wertebereich

Einstellbare Werte	10s 60 min
Selbstlernende Nachlaufzeit (normaler Energiesparbetrieb). Die Nachlaufzeit wird dem Benutzerverhalten angepasst und gegebenenfalls erhöht. Der eingestellte Wert wird nicht unterschritten.	zwischen 2 30 min
fixe Nachlaufzeit	≤ 2 min oder ≥ 30 min



Hinweis:

Bis 2 Minuten und ab 30 Minuten ist die Nachlaufzeit fix.

Die selbst gelernte Nachlaufzeit gilt bis zu einem Neustart des Gerätes, durch Zuschalten von Spannung oder ein Reset.

Praxiswerte

Durchgangszonen	ca. 5 min
Arbeitsbereiche	ca. 10 min

6.8 Kurz-Präsenz Kanäle A, B Licht bzw. Kanal C Licht

Bei kurzzeitigem Betreten eines Raumes kann die Nachlaufzeit der Kanäle A,B Licht bzw. Kanal C Licht vorzeitig beendet werden. (Bei Funktionsart Vollautomat und Halbautomat)

Die Nachlaufzeit wird gemäss dem eingestellten Parameter angewendet.	Aus
Wird ein nicht belegter Raum betreten und nur während maximal 30 s belegt, schaltet das Licht nach 2 Minuten vorzeitig aus.	Ein

6.9 Steuereingänge S1, S2, S3 (Kanäle A, B, C Licht)

Die Steuereingänge S1, S2, S3 zum manuellen Ein- / Ausschalten des Lichtes (Kanäle A, B, C Licht) erkennen automatisch Taster oder Schalter.

- Mehrere Taster auf den Steuereingängen S1, S2, S3 möglich
- Leuchtdrucktaster nur mit Neutral-Leiteranschluss verwenden
- Die Einstellung gilt für alle Steuereingänge S1, S2 bzw. S1, S2, S3 gleichzeitig

Wertebereich

Automatische Erkennung von Schalter oder Taster. Ein Signal das weniger als 0.7s anliegt, wird als Taster erkannt. Längere Signale werden als Schalter ausgewertet.		auto
Für die Anpassung an das Nutzerverhalten kann die Art des verwendeten Signalgebers fix eingesellt werden. Die automatische Erkennung ist deaktiviert.	Schalter Taster (Schliesser)	Schalter Taster S
Bei der Anwahl Taster kann noch zusätzlich Öffner od. Schliesser angegeben werden.	Taster (Öffner)	Taster Ö

6.10 Erfassungs-Empfindlichkeit

Der Melder hat 5 Empfindlichkeits-Stufen. Die Basiseinstellung ist die mittlere Stufe (3). Mit der Fernbedienung SendoPro kann die Stufe gewählt werden. Die Empfindlichkeit gilt auch während den Test-Modes.

Durch Anwahl des Betriebszustandes Test-Präsenz wird die eingestellte Empfindlichkeits-Stufe nicht verändert.

Während dem Test-Präsenz kann der Parameter verändert werden.

Stufe	Empfindlichkeit
1	wenig empfindlich
2	Zwischenwert
3	Standard
4	Zwischenwert
5	sehr empfindlich

6.11 Funktion Kanal H Präsenz (nur PlanoCentro 201)

Der potentialfreie Kontakt kann wahlweise für die präsenzabhängige HLK-Steuerung oder die Ansteuerung der Beleuchtung verwendet werden. Kein direkter Anschluss der Leuchtmittel! Bei grösseren Leistungen ist ein Relais oder Schütz vorzuschalten.

Wertebereich

Der Kanal H Präsenz reagiert nur auf die Anwesenheit und wird von der gewählten Einschaltverzögerung und der Nachlaufzeit beeinflusst.	Präsenz
Der Kanal H Präsenz schaltet wie der Kanal A Licht. Die Einschaltverzögerung Kanal H sowie die Nachlaufzeit Kanal H haben keinen Einfluss. Kein direkter Anschluss der Leuchtmittel, max 60 W!	= Kanal A Licht

6.12 Einschaltverzögerung Kanal H Präsenz (nur PlanoCentro 201)

Der Präsenz-Kanal schaltet immer, egal ob die Funktionsart auf Vollautomat oder Halbautomat eingestellt ist. Der Relaiskontakt schliesst bei Anwesenheit erst nach Ablauf der eingestellten Einschaltverzögerung.



Wertebereich

Einstellbare Werte	0 s, 30 s, 1 ... 10 min
Keine Einschaltverzögerung (Relaiskontakt schliesst sofort bei Anwesenheit)	0 s
Raumüberwachung (siehe Seite 29)	Überwachung

6.13 Nachlaufzeit Kanal H Präsenz (nur PlanoCentro 201)

Der Präsenz-Kanal schaltet immer, egal ob die Funktionsart auf Vollautomat oder Halbautomat eingestellt ist. Die eingestellten Werte bleiben unverändert (kein Selbstlerneffekt). Der Relaiskontakt öffnet bei Abwesenheit erst nach Ablauf der eingestellten Nachlaufzeit.



Wertebereich

Einstellbare Werte	10 s .. 120 min
--------------------	-----------------

6.14 Raumüberwachung (nur PlanoCentro 201)

Der Kanal H Präsenz kann als Signalgeber für die Raumüberwachung verwendet werden.

Die Einschaltverzögerung ist deaktiviert.

Die Basis-Sensitivität wird durch die Stufe der Erfassungs-Empfindlichkeit beeinflusst. Um eine ungewollte Auslösung zu verhindern, kann die Empfindlichkeit für die Raumüberwachung reduziert werden, siehe Kapitel 6.15. Der Kanal H Präsenz schaltet bei deutlicher Bewegung ein. Nach Ablauf der eingestellten Nachlaufzeit schaltet der Kanal H Präsenz aus.

Die Raumüberwachung ist unabhängig von Schaltbefehlen über Fernbedienung oder Taster/Schalter.

Die Information zur Raumüberwachung wird auch mit dem Parallelsignal übertragen.

6.15 Reduktion Empfindlichkeit bei Raumüberwachung

Um Fehlalarme zu verhindern kann die Empfindlichkeit relativ zur Basis-Erfassungsempfindlichkeit in Stufen reduziert werden.

Stufe	Reduktion
1	wenig
2	Standard
3	stark

6.16 Gruppenadresse Kanäle A, B, C Licht

Dieser Parameter wird bei Verwendung der theSenda S angewendet.

Den Kanälen A, B Licht kann eine Gruppenadresse zugeordnet werden (Basiseinstellung ist I für Kanal A, I I für Kanal B und I I I für Kanal C).

Die Gruppenadressen im PlanoCentro können mit der theSenda S programmiert oder mit der SendoPro angepasst werden.

Weitere Informationen entnehmen Sie bitte der theSenda S Bedienungsanleitung.

Wertebereich

Einstellbare Werte

I , II , III , Alle

6.17 Szene 1 , 2

Dieser Parameter wird bei Verwendung der theSenda S angewendet. Der Schaltzustand der Kanäle A, B, C Licht kann der Szene 1 und Szene 2 zugeordnet werden.

Weitere Informationen entnehmen Sie bitte der theSenda S Bedienungsanleitung.

Wertebereich

Einstellbare Werte

Ein, Aus

7. Daten auslesen

Mit der Management-Fernbedienung SendoPro können der Helligkeits-Istwert A, Helligkeits-Istwert B, alle Parameter, die Diagnose-Daten sowie die Statistikdaten ausgelesen werden.

Die Helligkeits-Istwerte A, B werden in der Parameterliste zusammen mit den Helligkeits-Sollwerten A, B angezeigt.

Weitere Informationen entnehmen Sie bitte der SendoPro Bedienungsanleitung.

8. Test-Mode

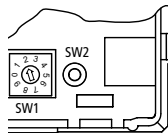
Der PlanoCentro verfügt über zwei Test-Mode.

- Test-Präsenz, Seite 31
- Test-Licht, Seite 33

Die Test-Mode können nur unter Spannung gestartet werden.

8.1 Test-Präsenz

Der Test-Präsenz dient der Überprüfung der Präsenzerfassung und der Parallelschaltung. Der Test-Präsenz kann direkt am Präsenzmelder (ohne Powerup) oder mit der SendoPro Management-Fernbedienung aktiviert werden.



Aktivieren	<ul style="list-style-type: none"> - Taster SW2; Kurzer Tastendruck 1mal - Test-Präsenz «Ein» mit der SendoPro Fernbedienung <p>Der Test-Mode Präsenz kann immer aktiviert werden.</p>
Beenden	<p>Mit anschließendem Neustart:</p> <ul style="list-style-type: none"> - Erneuter Tastendruck SW2 beendet Betriebszustand und führt einen Reset des Melders durch. - Kommando Test-Präsenz «Aus» mit der Management-Fernbedienung SendoPro - Netzausfall und damit Powerup - Automatisch nach 10 Minuten, der Melder führt einen Neustart aus (siehe Seite 21) <p>Ohne Neustart:</p> <ul style="list-style-type: none"> - Aktivieren von Test-Licht mit der SendoPro Management-Fernbedienung

Anzeige der LED	Beschreibung
Ein	Bei Bewegung (LED ein) schliessen die Kanäle A, B, (C) Licht.
Aus	Bei Abwesenheit (LED aus) öffnen beide Kanäle nach 15 sec.

Testverhalten

- Helligkeitsmessungen deaktiviert, Lichtausgänge reagieren nicht auf Helligkeit
- Der Melder reagiert wie in der Funktionsart Vollautomat, auch wenn Halbautomat eingestellt ist.
- Die Kanäle A, B, C Licht haben eine fixe Nachlaufzeit von 15 sec.
- Kanal H Präsenz bzw. Raumüberwachung reagiert unverändert wie im Normalbetrieb.
- Einschaltverzögerung Kanal H Präsenz ist fix auf 0 sec. gesetzt.

Befehle und änderbare Parameter

Im Test-Mode Präsenz sind mit der Management-Fernbedienung folgende Befehle möglich:

- Beenden des Test-Präsenz
- Aktivieren der Basiseinstellungen (Reset)
- Aktivieren von Test-Licht
- Erfassungs-Empfindlichkeit ändern
- Reduktion Empfindlichkeit bei Raumüberwachung ändern

Die gewählte Erfassungs-Empfindlichkeit (1 . . 5), siehe Seite 27, wird beim Aktivieren des Test-Präsenz nicht verändert. Während des Tests kann die Empfindlichkeit angepasst werden.

Nach Ende des Test-Mode führt der Präsenzmelder einen Reset aus.

8.2 Test-Licht

Der Betriebszustand Test-Licht wird mit der Management-Fernbedienung SendoPro aktiviert.

Aktivieren	<ul style="list-style-type: none">- Test-Licht «Ein» mit der SendoPro Management-Fernbedienung Der Test-Licht kann immer aktiviert werden.
Beenden	Mit anschliessendem Neustart: <ul style="list-style-type: none">- Test-Licht «Aus» mit der SendoPro Management-Fernbedienung- Netzausfall und damit Powerup- Automatisch nach 10 Minuten, der Präsenzmelder führt einen Neustart aus (siehe Seite 21) Ohne Neustart: <ul style="list-style-type: none">- Aktivieren von Test-Präsenz mit der SendoPro Management-Fernbedienung oder Taster SW2

Anzeige der LED	Beschreibung
Blinken, 3 s Ein 0.3 s Aus	Die LED blinkt, solange der Test-Licht aktiv ist.

Testverhalten

Der Präsenzmelder verhält sich 100% wie im Normal-Betrieb, nur die Reaktion auf hell/dunkel ist schneller. Damit kann die Helligkeitsschwelle und auch das adaptive Verhalten geprüft werden.

Alle angewählten Funktionen und Parameter bleiben unverändert

Befehle und änderbare Parameter

Im Test-Mode Licht sind mit der Management-Fernbedienung folgende Befehle möglich:

- Beenden des Test-Licht
- Aktivieren der Basiseinstellungen (Reset)
- Erfassungs-Empfindlichkeit ändern
- Helligkeits-Sollwert Kanal A Licht ändern
- Aktivieren von Test-Präsenz

Nach Ende des Test-Mode führt der Präsenzmelder einen Reset aus.



Den Präsenzmelder nicht mit einer Taschenlampe zum Schalten bringen. Der Präsenzmelder wird dies einlernen und somit die adaptiven Lichtschaltschwellen und Hysteresewerte verfälschen. Um das Verhalten zu Simulieren wird idealerweise der Bereich unterhalb des Präsenzmelder beleuchtet oder die Jalousien betätigt. Für einen neuen Versuch, Test-Licht nochmals aktivieren.

9. Steuerbefehle

Folgende Steuerbefehle stehen zur Verfügung:

Teach-in Kanal A	Der aktuell gemessene Helligkeitswert wird als Helligkeits-Sollwert übernommen.
Teach-in Kanal B	Der aktuell gemessene Helligkeitswert wird als Helligkeits-Sollwert übernommen.
Teach-in Kanäle A, B	Der aktuell gemessene Helligkeitswert wird als Helligkeits-Sollwert übernommen.
Licht schalten	Die Schaltausgänge Licht A, B bzw. A, B, C können zusammen ein- und ausgeschaltet werden. Mit den Funktionstasten <Ein> oder <Aus> wählen.
Test-Präsenz	Siehe Kapitel 8.1 Seite 31.
Test-Licht	Siehe Kapitel 8.2 Seite 33.
Neustart	Der Melder startet neu auf. Die Einstellwerte bleiben erhalten.
Basiseinstellungen SW1 übernehmen	Einstellungen und Parameter auf Auslieferungszustand setzen und Parameter gemäss Drehschalterposition (Plano-Baureihe) übernehmen.

10. Diagnose und Statistik

10.1 Status-Informationen

Die Diagnose- und Statistik-Informationen können mit der SendoPro Management-Fernbedienung ausgelesen werden. Im Weiteren können die Parameter und der Helligkeits-Istwert des Präsenzmelders ausgelesen werden. Siehe Seite 30.

10.2 Fehlerinformation

Mit der SendoPro Management-Fernbedienung können Fehlerinformationen ausgelesen werden.

Fehleranzeige	Lösung
Hardwarefehler	Gerät zur Reparatur einsenden
Parameterfehler	Parameterset ändern und senden
Kombination Helligkeits-Sollwert und Raum-Korrekturfaktor ungültig.	Den Helligkeits-Sollwert oder Raum-Korrekturfaktor ändern und senden
Ungültige Drehschalterposition SW1	Position SW1 prüfen
Überlast P-Klemme	Verdrahtungsfehler der Parallelschaltung beheben

10.3 Diagnose- / Statistik-Werte

Die Werte können mit der SendoPro Management-Fernbedienung zurückgesetzt werden.

	Wert	Beschreibung
Diagnose	Anzahl Parallelsignale	Zählt die eingehenden Parallelsignale.
Statistik	Betriebsstunden Kanal A Licht	Anzahl Betriebsstunden des Kanal A Licht seit der Inbetriebnahme des Präsenzmelders.
Statistik	Betriebsstunden Kanal B Licht	Anzahl Betriebsstunden des Kanal B Licht seit der Inbetriebnahme des Präsenzmelders.
Statistik	Betriebsstunden Kanal C Licht (nur PlanoCentro 300)	Anzahl Betriebsstunden des Kanal C Licht seit der Inbetriebnahme des Präsenzmelders.
Statistik	Betriebsstunden Kanal H Präsenz (nur PlanoCentro 201)	Anzahl Betriebsstunden des Kanal H Präsenz seit der Inbetriebnahme des Präsenzmelders.

11. Störungsbeseitigung

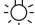

Störung	Ursache
Licht schaltet nicht ein bzw. Licht schaltet aus bei Anwesenheit und Dunkelheit	Luxwert zu tief eingestellt; Melder auf Halbautomat eingestellt; Licht wurde manuell per Taster oder mit theSenda S ausgeschaltet; Person nicht im Erfassungsbereich; Hinderniss(e) stören Erfassung; Nachlaufzeit zu kurz eingestellt
Licht brennt bei Anwesenheit trotz genügend Helligkeit	Luxwert zu hoch eingestellt; Das Licht wurde vor kurzem manuell per Taster oder mit theSenda S eingeschaltet (30 min. abwarten); Melder im Testbetrieb
Licht schaltet nicht aus bzw. Licht schaltet spontan ein bei Abwesenheit	Nachlaufzeit abwarten (selbstlernend); thermische Störquellen im Erfassungsbereich: Heizlüfter, Glühbirne/ Halogenstrahler, sich bewegende Objekte (z.B. Vorhänge bei offenen Fenstern); Last (EVG's, Relais) nicht entstört; Die Aufstartphase verlief nicht fehlerfrei.
Taster / Schalter funktioniert nicht	Gerät noch in der Aufstartphase; Leuchttaster ohne Neutrall-Leiteranschluss wurde verwendet; Taster nicht auf Master geführt; Unterbruch der Taster-Leitung
Licht kann mit Taster / Schalter nicht gelöscht werden	Die Treppenlichtfunktion ist auf «Ein» ; Unterbruch der Taster-Leitung
Fehlerblinken (4x pro Sekunde)	Fehler während der Aufstartphase oder während des Betriebs; Gerät nicht funktionstüchtig! Reset auslösen, wenn Fehlerblinken bestehen bleibt, Diagnostik abfragen, siehe Seite 35.

11.1 Anzeige der LED

LED	Beschreibung
Blinken im 1 Sekunden-Takt	Der Präsenzmelder befindet sich in der Aufstartphase. Siehe Seite 21.
Flackern während 3sec	Der gesendete Befehl von der Management-Fernbedienung via Infrarot wurde vom Präsenzmelder angenommen.
kurzes Aufleuchten	Der gesendete Befehl von der SendoPro Management-Fernbedienung via Infrarot wurde vom Präsenzmelder abgewiesen. Der Befehl ist nicht gültig. Gewählter Meldertyp in der SendoPro prüfen.
schnelles Blinken	Fehlerblinken; Der Präsenzmelder hat einen Fehler festgestellt. Siehe Seite 37.
Blinken, 3 sec Ein 0.3 sec Aus	Der Präsenzmelder befindet sich im Test-Licht. Siehe Seite 33.
Leuchtet oder flackert unregelmässig	Der Präsenzmelder befindet sich im Test-Präsenz. Siehe Seite 31. Die LED zeigt das Erkennen von Bewegungen.

12. Technische Daten

Präsenzmelder		PlanoCentro 201-A-230V PlanoCentro 300-A-230V
Erfassungswinkel	horizontal	360°
Empfohlene Montagehöhe		2.5 - 3.5 m
Erfassungsbereich	3.5m Montagehöhe	64 m ² (8 x 8 m) sitzend 100 m ² (10 x 10 m) gehend
Lichtmessung		Mischlicht
Helligkeitsbereich Lichtmessung deaktiviert		ca. 10 - 2000 Lux Messung aus
Netzspannung		230 V ±10 %, 50 Hz
Eigenverbrauch		ca. 1 W
Taster Impulslänge für Steuereingänge S1, S2, S3		< 70 ms
Parallelschaltung , max Anzahl Präsenzmelder		10
Anschlussart		Steckklemmen, 1x 2.5mm ²
Abisolierlänge		10 - 11 mm
Kommunikation	Daten empfangen Daten senden	IR Funk 868 MHz
Umgebungstemperatur		0° - +50° C
Lagertemperatur		-25° - +60° C
Schutzart		IP 20 (im eingebauten Zustand IP 40)

Kanäle A, B, C Licht	
Kontaktart	Relais 230 V / 10 A
Vorgeschaltetes Schutzgeräte	13 A
Max. Schaltleistung, Summe aller Kontakte $\cos \varphi$ 1 ohmsch	2300 W 
Max. Schaltleistung $\cos \varphi$ 0,5	1150 VA 
Max. Schaltleistung LED	siehe Hersteller betreffend $\cos \varphi$
LED-Lampe < 2W	60 W
LED-Lampe 2-8 W	180 W
LED-Lampe > 8 W	200 W
elektronische Transformatoren für Niedervolt-Halogenlampen	1150 VA
Eisenkerntansformatoren für Niedervolt-Halogenlampen	1150 VA
Nachlaufzeit „Licht“	10 s - 60 min.
Maximale Anzahl EVG T5/T8 Bei grösseren Leistungen ist ein Relais oder Schütz vorzuschalten. Bei Verwendung der 80W-FL ist die Anzahl im Vergleich zur 58W-FL zu halbieren.	20 x 54/58 W, 25 x 35/36 W, 10 x 2 x 54/58 W, 15 x 2 x 35/36 W
Kanal H, Präsenz	
Kontaktart	Relais, potentialfrei, Basisisolierung
Maximale Spannung	220 V DC / 230 V AC
Maximale Schaltleistung	60 W / 62.5 VA
Empfohlene Minimallast	10 mV / 10 mA

Nachlaufzeit „Präsenz“	10 s - 120 min.
Einschaltverzögerung „Präsenz“ Raumüberwachung	0 s - 10min. Überwachung

Deckeneinbau (Hohldecke)	
Montageart	Einbaurahmen PlanoFix E
Deckenausschnitt	100 x 100 mm ± 1 mm
Deckenstärke	bis ca. 26 mm
UP-Montage (Betondecke)	

CE-Konformitätserklärung

Er entspricht der EMV-Richtlinie 2014/30/EU sowie der Richtlinie 2014/35/EU.

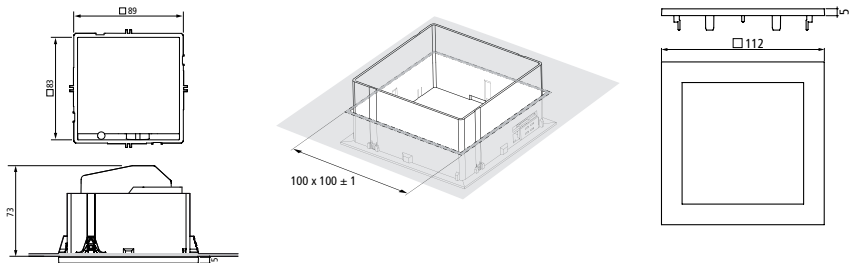


Montageart	PlanoFix U , UP-Abzweigdose
UP-Abzweigdose, Agro/Kaiser	115 x 115 x 100 mm, 9908.01/1298-07
PlanoFix U (Montageplatte)	Metall 118 x 118 mm
Artikelnummern	
PlanoCentro 201-EWH, Einbau Montage-Set, weiss	203 0 502
PlanoCentro 201-EBK, Einbau Montage-Set, schwarz	203 0 503
PlanoCentro 201-ESR, Einbau Montage-Set, silber	203 0 504
PlanoCentro 201-UWH, UP-Montage-Set, weiss	203 0 602
PlanoCentro 201-UBK, UP-Montage-Set, schwarz	203 0 603
PlanoCentro 201-USR, UP-Montage-Set, silber	203 0 604
PlanoCentro 201-A-230V	203 0 500
PlanoCentro 300-EWH, Einbau Montage-Set, weiss	203 0 302
PlanoCentro 300-EBK, Einbau Montage-Set, schwarz	203 0 303
PlanoCentro 300-ESR, Einbau Montage-Set, silber	203 0 304
PlanoCentro 300-UWH, UP-Montage-Set, weiss	203 0 402

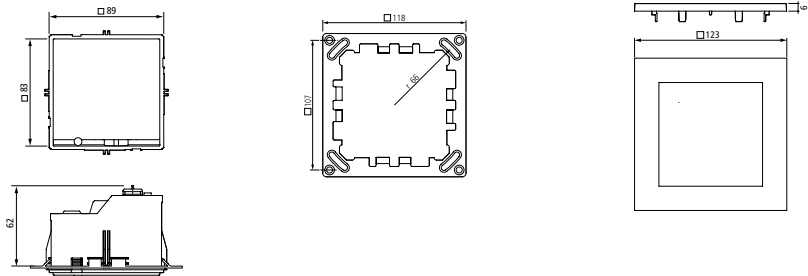
PlanoCentro 300-UBK, UP-Montage-Set, schwarz	203 0 403
PlanoCentro 300-USR, UP-Montage-Set, silber	203 0 404
PlanoCentro 300-A-230V	203 0 300
Management-Fernbedienung SendoPro 868-A	907 0 675
Benutzer-Fernbedienung theSenda S	907 0 690
PlanoCover EWH-112x112 , weiss	907 0 677
PlanoCover EBK-112x112 , schwarz	907 0 678
PlanoCover ESR-112x112 , silber	907 0 679
PlanoCover UWH-123x123 , weiss	907 0 680
PlanoCover UBK-123x123 , schwarz	907 0 681
PlanoCover USR-123x123 , silber	907 0 682

13. Masszeichnungen

13.1 Deckeneinbau PlanoCentro 201/300-E..



13.2 UP-Montage PlanoCentro 201/300-U..



14. Garantieerklärung

Theben HTS Präsenzmelder sind mit größter Sorgfalt und modernsten Technologien gefertigt und qualitätsgeprüft. Theben HTS AG gewährleistet daher eine einwandfreie Funktion bei sachgemäßer Anwendung. Sollte sich dennoch ein Mangel zeigen, leistet Theben HTS AG im Umfang der Allgemeinen Geschäftsbedingungen Gewähr:

Beachten Sie bitte besonders:

- dass die Gewährleistungsfrist 24 Monate ab Herstelldatum beträgt.
- dass die Gewährleistung erlischt, wenn Sie oder Dritte Änderungen oder Reparaturen an den Geräten vornehmen.
- dass, sofern der Präsenzmelder an ein softwaregesteuertes System angeschlossen wird, die Gewährleistung für diesen Anschluss nur bei Einhaltung der angegebenen Schnittstellenspezifikation gültig ist.

Wir verpflichten uns, alle Teile des Liefergegenstandes, die nachweisbar infolge schlechten Materials, fehlerhafter Konstruktion oder mangelnder Ausführung bis zum Ablauf der Gewährleistungsfrist schadhaft oder unbrauchbar werden, so rasch wie möglich auszubessern oder zu ersetzen.

Einsendung

Im Gewährleistungsfall senden Sie das Gerät zusammen mit dem Lieferschein und einer kurzen Fehlerbeschreibung an den zuständigen Fachhändler.

Gewerbliche Schutzrechte

Konzept, sowie Hard- und Software dieser Geräte sind urheberrechtlich geschützt.

Technische Änderungen und Druckfehler vorbehalten

Theben AG

Hohenbergstrasse 32, DE-72401 Haigerloch

Tel. +49 (0) 74 74 692 - 0

Fax +49 (0) 74 74 692 - 150

Hotline

Tel. +49 (0) 74 74 692 - 369

Fax +49 (0) 74 74 692 - 207

hotline@theben.de

Theben HTS AG

Im Langhag 7b, CH - 8307 Effretikon

Tel. +41 (0)52 355 17 00

Fax +41 (0)52 355 17 01

www.theben-hts.ch

Bureau Suisse Romande et Tessin

Theben HTS AG

Rue Gambetta 13, CH - 1815 Clarens

Tel. +41 (0)21 961 93 80

Fax +41 (0)21 961 93 81

Die Kontaktadressen für weitere Länder finden Sie auf www.theben.de

Veuillez consulter les adresses pour des pays supplémentaires sur www.theben.de

Please find the contact addresses for additional countries on www.theben.de