

theben

LUXOR 440 4400000

Wettersensorik

307045 01

- 1 Regensensor mit Heizung
- 2 Lichtsensoren
- 3 Windrad
- 4 Temperatursensor
- 5 Wandhalter mit Anschluss für Stromversorgung und Kommunikation (zu LUXOR 411)

1. Bestimmungsgemäße Verwendung

Bei der Wettersensorik handelt es sich um ein Kombi-Gerät, das Temperatur, Helligkeit und Windgeschwindigkeit erfaßt. Zusätzlich ist ein Regensensor an der Oberseite eingebaut. Das Gerät wird an Gebäuden eingesetzt.

Diese werden über die COM-Schnittstelle an das Sensor-Modul LUXOR 411 geschickt und dort weiter verarbeitet.

2. Sicherheitshinweise



- Montage ausschließlich von Elektrofachkraft durchführen lassen!

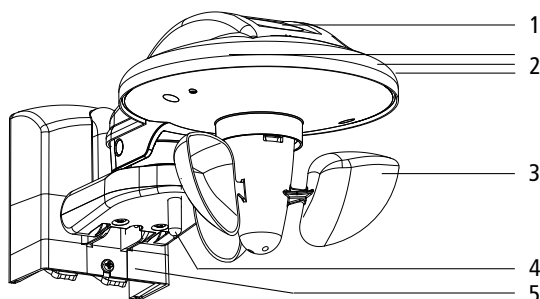


Regensensor wird im Betrieb heiß!

- Regensensor nicht berühren.

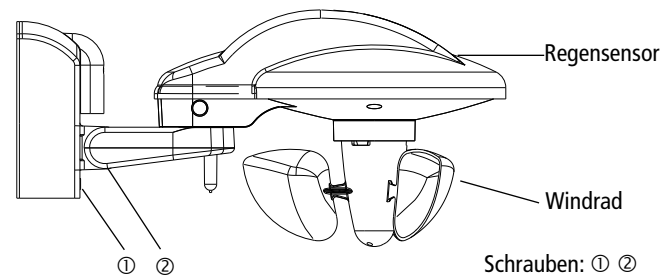
- Regen wird erst dann erkannt, wenn der Regensensor ausreichend benetzt ist. Es kann zwischen den ersten Regentropfen eines Schauers und dem Zeitpunkt, an dem Regen erkannt wird, eine Verzögerung geben.
- Nach Endes des Regens kann es trotz Heizung mehrere Minuten dauern, bis der Sensor wieder trocken ist und das Gerät dies richtig erkennt.
- Bei Temperaturen unter dem Gefrierpunkt und bei Wind kann der Windsensor einfrieren.
- **Achtung:** Eine Markise/Jalousie benötigt zum Einfahren bei Wind einige Zeit.
 - Die Windschwellen unter dem vom Markisen-/Jalousienhersteller angegebenen Wert parametrieren.

3. Beschreibung



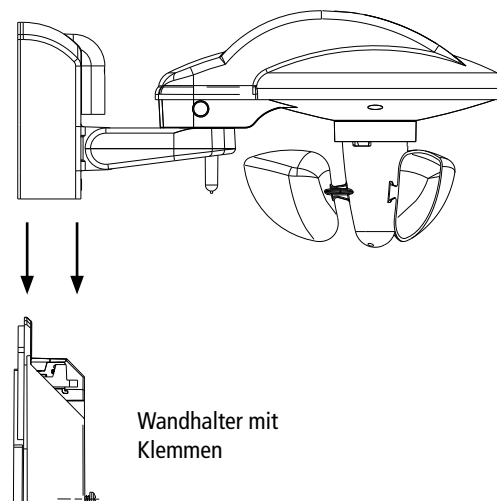
4. Montage

- Den Windsensor nicht im Windschatten montieren.
- Einfallende Schatten (z. B. von Masten usw.) und Lichtreflexe vermeiden.
- Montageposition beachten
 - Regensensor nach oben
 - Windrad nach unten



Wandbefestigung

- Wandhalter mit den beigelegten Schrauben und Unterlegscheiben (siehe Kap. 5) an der Wand etc. befestigen. Die Unterlegscheiben sind wichtig, um die Schutzart IP 44 zu erreichen.
- Leitungen durch die Gummidichtungen führen, Adern 8 mm abisolieren und in die Klemmen stecken (flexible Adern mit Aderenhülse versehen).
- Schrauben ② lösen.
- Wettersensorik von oben in den Wandhalter schieben.
- Schraube ① festziehen.
- Wettersensorik waagrecht ausrichten und Schrauben ② festziehen.

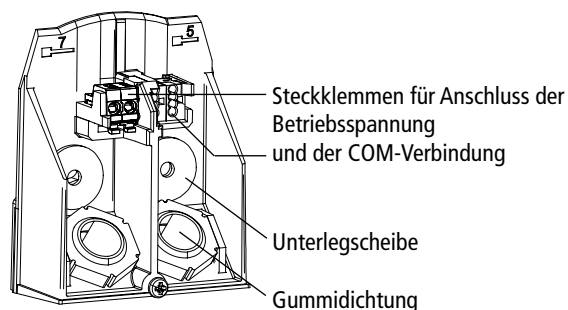


Mast- oder Eckbefestigung

Die Wetterstation kann auch an einem Mast mit der Mast- oder Eckbefestigung angebracht werden (Zubehör 9070380).

Soll Wind aus allen Richtungen erfasst werden, ist diese Montage empfohlen.

5. Elektrischer Anschluss

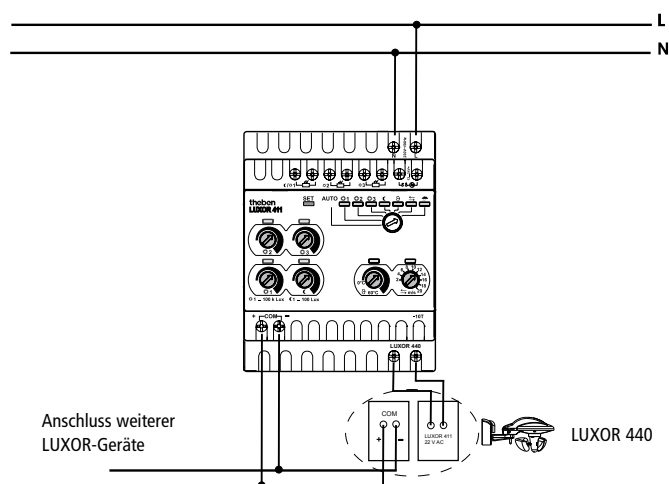


Leitungen einführen

- Leitungen durch die Gummidichtungen führen, Adern 8 mm abisolieren und in die Klemmen stecken (flexible Adern mit Aderendhülse versehen).

Leitungen entfernen

- Leitungen durch Drehen und Ziehen aus den Klemmen entfernen.



**Die Betriebsspannung ist Schutzkleinspannung SELV.
Die COM-Verbindung ist Funktionskleinspannung FELV.**

6. Technische Daten

- Betriebsspannung: 22 V AC +10 % -15 %
- Frequenz: 50 Hz
- Eigenverbrauch: < 5,5 W
- Standby min.: < 3 W
- Zulässige Umgebungstemperatur: -20 °C ... +55 °C
- Schutzklasse: II bei bestimmungsgemäßer Montage
- Schutzart: IP 44 nach EN 60529

- Leitung Stromversorgung: max. Leitungsquerschnitt 1,5 mm²
- COM-Verbindung: EIB/KNX-Busleitung: TYP YCYM oder Y(ST)Y; Telekommunikationsleitung J-Y(ST)Y, Länge bis 100 m

- Mastbefestigung: Dm 50–60 mm (Zubehör 9070380)
- Messbereich
 - Windsensor: 1–20 m/s
 - Temperatursensor: -30 °C bis +60 °C
 - Helligkeitssensor (3): 1–130000 Lux
- Regensensor: Regen/kein Regen
- Wirkungsweise: Typ 1
- Verschmutzungsgrad: 4 (2 innerhalb des Gehäuses, da IP 44)
- Bemessungsstoßspannung: 0,33 kV

Für detaillierte Funktionsbeschreibungen verwenden Sie bitte das Handbuch für LUXOR 411.

Theben AG
Hohenbergstr. 32
72401 Haigerloch
DEUTSCHLAND
Fon +49 7474 692-0
Fax +49 7474 692-150

Service
Fon +49 7474 692-369
Fax +49 7474 692-207
hotline@theben.de

Addresses, telephone numbers etc. at
www.theben.de