



LUXORliving T4 S RF

4800614



For more information, see product page

LUXORliving



LUXORplug

LUXORplay

Hotline Theben:

+49 7474 692-369



⚠️ WARNUNG (DE)
 Lebensgefahr durch elektrischen Schlag oder Brand!
 • Montage ausschließlich von Elektrofachkraft durchführen lassen!
 • Vor Montage/ Demontage Netzspannung freischalten!
 • Weitere Funktionsbeschreibungen im LUXORliving-Handbuch.

⚠️ WARNING (EN)
 Danger of death through electric shock or fire!
 • Installation should only be carried out by professional electrician!
 • Disconnect the mains power supply prior to installation and/or disassembly!
 • Further functional descriptions in the LUXORliving handbook.

⚠️ AVERTISSEMENT (FR)
 Danger de mort, risque d'électrocution et d'incendie!
 • Le montage doit être effectué exclusivement par un électricien spécialisé!
 • Désactiver la tension réseau avant le montage/ le démontage !
 • Pour d'autres descriptions de fonction, se reporter au manuel LUXORliving.

⚠️ AVVERTIMENTO (IT)
 Pericolo di morte per scosse elettriche o incendio!
 • Il montaggio deve essere eseguito esclusivamente da parte di un elettricista specializzato!
 • Prima del montaggio o dello smontaggio scollegare la tensione di rete!
 • Per maggiori descrizioni del funzionamento fare riferimento al manuale LUXORliving.

⚠️ ADVERTENCIA (ES)
 ¡Peligro de muerte por descarga eléctrica o incendio!
 • ¡El montaje debe ser llevado a cabo exclusivamente por un electricista profesional!
 • ¡Desconecte la tensión de red, antes de proceder al montaje o desmontaje!
 • Descripciones de función adicionales en el manual LUXORliving.

⚠️ ATENÇÃO (PT)
 Perigo de morte por choque eléctrico ou incêndio!
 • A montagem deve ser efectuada apenas por um electricista especializado!
 • Antes da montagem/ desmontagem activar a tensão de rede!
 • Para outras descrições de funções, consulte o manual LUXORliving.

Allgemeine Infos
 • Die 4-fach Funk-Unterputz-Tasterschnittstelle LUXORliving T4 S RF der LUXORliving-Reihe entspricht EN 60669-2-1 bei bestimmungsgemäßer Montage
 • 4 Binäreingänge für potenzialfreie Taster und Meldekantakte sowie 1 Eingang für einen Temperatursensor; über seitlichen Kabelverbinder anschließbar
 • Zubehör: Tastermodul 4-fach 9070806, Temperatursensor UP 9070496, Temperatursensor AP 9070459, Fußbodensensor 9070321
 • Inbetriebnahme mit der Software LUXORplug und einfache Bedienung mit der App LUXORplay (für Android und iOS): www.luxorliving.de
 • Bei Verwendung in einem KNX-System erfolgt die Programmierung mit der ETS

General information
 • The 4-way wireless flush-mounting push button interface LUXORliving T4 S RF, part of the LUXORliving series, complies with EN 60669-2-1 if correctly installed
 • 4 binary inputs for potential-free push buttons and signal contacts and 1 input for a temperature sensor; connectable via lateral cable connector
 • Accessories: push button module 4-way 9070806, temperature sensor UP 9070496, temperature sensor AP 9070459, floor sensor 9070321
 • Start-up using the LUXORplug software and easy operation using the LUXORplay app (for Android and iOS): www.luxorliving.co.uk
 • When used in a KNX system, programming is completed with the ETS

Informations générales
 • La quadruple interface radio de boutons-poussoirs encastrée LUXORliving T4 S RF de la série LUXORliving répond aux exigences de la norme EN 60669-2-1 en cas de montage conforme
 • 4 entrées binaires pour boutons-poussoirs sans potentiel et contacts de signalisation ainsi qu'1 entrée pour une sonde de température ; raccordement possible par le connecteur de câbles latéral
 • Accessoires : quadruple module de boutons-poussoirs 9070806, sonde de température encastrée 9070496, sonde de température en applique 9070459, capteur de plancher 9070321
 • Mise en service avec LUXORplug et commande aisée par le biais de l'application LUXORplay (pour Android et iOS) : www.luxorliving.fr
 • En cas d'intégration dans un système KNX, la programmation s'opère via l'ETS

Informazioni generali
 • L'interfaccia a pulsante radio a 4 vie da incasso LUXORliving T4 S RF della serie LUXORliving è conforme alla norma EN 606691-2-1 se montata correttamente
 • 4 ingressi binari per pulsanti e contatti di segnalazione privi di potenziale e 1 ingresso per un sensore termico; collegabili tramite connettore per cavo laterale
 • Accessori: modulo pulsanti a 4 vie 9070806, sensore termico UP 9070496, sensore a pavimento 9070321
 • Messa in funzione con il software LUXORplug e utilizzo semplice grazie all'applicazione LUXORplay (per Android e iOS): www.luxorliving.it
 • In caso di impiego in un sistema KNX, la programmazione avviene tramite ETS

Información general
 • La interfaz de pulsador por radio cuádruple en caja empotrada LUXORliving T4 S RF de la serie LUXORliving se ajusta a la norma EN 606691-2-1 en cuanto al montaje conforme a lo previsto
 • 4 entradas binarias para pulsadores libres de potencial y contactos de advertencia y 1 entrada para sensor de temperatura; conectable a través de conector de cable lateral
 • Accesorios: módulo de pulsadores cuádruple 9070806, sensor de temperatura UP 9070496, sensor de temperatura AP 9070459, sensor de suelo 9070321
 • Puesta en servicio con el software LUXORplug y manejo sencillo con la App LUXORplay (para Android e iOS): www.luxorliving.es
 • Al utilizar un sistema KNX, la programación se realiza con el ETS

Informações gerais
 • A interface de botões remota embutida quadrupla LUXORliving T4 S RF da série LUXORliving está em conformidade com a norma EN 606691-2-1 em caso de montagem correta
 • Quatro entradas binárias para botões e sinalizadores de contacto sem potencial bem como uma entrada para um sensor de temperatura; podem ser ligadas através de um conector de cabos lateral
 • Acessórios: apalpador quádruplo 9070806, sensor de temperatura UP 9070496, sensor de temperatura AP 9070459, sensor de piso 9070321
 • Colocação em funcionamento com o software LUXORplug e operação fácil com a aplicação LUXORplay (para Android e iOS): www.luxorliving.co.uk
 • Em caso de utilização num sistema KNX, a programação ocorre com o ETS

Technische Daten
 Betriebsspannung: 230–240 V AC, 50–60 Hz
 Standby Leistung min.: < 0,4 W
 Schutzklasse: II bei bestimmungsgemäßer Montage
 Betriebstemperatur: – 5 °C ... + 45 °C
 Binäreingänge:
 – Kontaktspannung: 3,3 V
 – Kontaktstrom: 0,5 mA
 – Max. Kabellänge: 3 m (externe Eingänge)
 – Länge Anschlussdrähte: 25 cm
 Verschmutzungsgrad: 2
 Bemessungsstoßspannung: 4 kV
 Software: Klasse A
 Anschlussquerschnitt: 4 mm²
 Abmessungen: 44,4 x 48,6 x 24,9 mm
 Funkfrequenz: 868,3 MHz (KNX RF1.R)
 Sendeleistung: < 10 mW
 Reichweite Freifeld: bis zu 100 m

Technical data
 Operating voltage: 230–240 V AC, 50–60 Hz
 Standby output: min.: < 0,4 W
 Protection class: II subject to correct installation
 Operating temperature: – 5 °C ... + 45 °C
 Binary inputs:
 – Contact voltage: 3.3 V
 – Contact current: 0.5 mA
 – Max. cable length: 3 m (external inputs)
 – Length of connecting wires: 25 cm
 Pollution degree: 2
 Rated impulse withstand voltage: 4 kV
 Software: class A
 Connection cross-section: 4 mm²
 Dimensions: 44.4 x 48.6 x 24.9 mm
 Radio frequency: 868,3 MHz (KNX RF1.R)
 Transmission power: < 10 mW
 Range open field: up to 100 m

Caractéristiques techniques
 Tension de service : 230–240 V AC, 50–60 Hz
 Puissance en veille min. : < 0,4 W
 Classe de protection : II en cas de montage conforme
 Température de service : – 5 °C ... + 45 °C
 Entrées binaires :
 – Tension de contact : 3,3 V
 – Courant de contact : 0,5 mA
 – Longueur de câble max. : 3 m (entrées ext.)
 – Longueur des câbles de connexion : 25 cm
 Degré de pollution : 2
 Tension assignée de tenue aux chocs : 4 kV
 Software en classe : A
 Section de raccordement : 4 mm²
 Dimensions : 44,4 x 48,6 x 24,9 mm
 Fréquence radio : 868,3 MHz (KNX RF1.R)
 Puissance d'émission : < 10 mW
 Portée en champ libre : jusqu'à 100 m

Dati tecnici
 Tensione d'esercizio: 230–240 V AC, 50–60 Hz
 Potenza in standby min.: < 0,4 W
 Classe di protezione: II in caso di montaggio conforme
 Temperatura d'esercizio: – 5 °C ... + 45 °C
 Ingressi binari:
 – Tensione di contatto: 3,3 V
 – Corrente di contatto: 0,5 mA
 – Max. lunghezza cavo: 3 m (ingressi esterni)
 – Lunghezza cavi di collegamento: 25 cm
 Grado di inquinamento: 2
 Sovratensione transitoria nominale: 4 kV
 Classe di software: A
 Sezione di collegamento: 4 mm²
 Dimensioni: 44,4 x 48,6 x 24,9 mm
 Frequenza radio: 868,3 MHz (KNX RF1.R)
 Potenza di trasmissione: < 10 mW
 Gamma campo libero: fino a 100 m

Datos técnicos
 Tensión de servicio: 230–240 V AC, 50–60 Hz
 Potencia en standby mín.: < 0,4 W
 Clase de protección: II en caso de montaje conforme a lo previsto
 Temperatura de funcionamiento: – 5 °C ... + 45 °C
 Entrada binaria:
 – Tensión de contacto: 3,3 V
 – Corriente de contacto: 0,5 mA
 – Longitud de cable máxima: 3 m (entradas ext.)
 – Longitud de los cables de conexión: 25 cm
 Grado de polución: 2
 Impulso de sobretensión admisible: 4 kV
 Clase de software: A
 Sección de conexión: 4 mm²
 Dimensiones: 44,4 x 48,6 x 24,9 mm
 Frecuencia de radio: 868,3 MHz (KNX RF1.R)
 Potencia de envío: < 10 mA
 Campo libre de alcance: hasta 100 m

Dados técnicos
 Tensão de serviço: 230–240 V AC, 50–60 Hz
 Potência em standby mín.: < 0,4 W
 Classe de proteção: II em caso de montagem correta
 Temperatura operacional: – 5 °C ... + 45 °C
 Entradas binárias:
 – Tensão de contacto: 3,3 V
 – Corrente de contacto: 0,5 mA
 – Comprimento máx. de cabo: 3 m (entradas ext.)
 – Comprimento dos fios de ligação: 25 cm
 Grau de poluição: 2
 Tensão transitória de dimensionamento: 4 kV
 Classe do software: A
 Secção transversal de ligação: 4 mm²
 Dimensões: 44,4 x 48,6 x 24,9 mm
 Radiofrequência: 868,3 MHz (KNX RF1.R)
 Potência de envio: < 10 mA
 Campo livre de alcance: até 100 m

Hiermit erklärt die Theben AG, dass dieser Funkanlagentyp der Richtlinie 2014/53/EU entspricht. Der vollständige Text der EU-Konformitätserklärung ist unter der folgenden Internetadresse verfügbar: www.theben.de/red-konformitaet

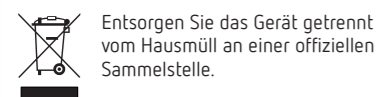
Theben AG herewith declares that this type of radio installation complies with Directive 2014/53/EU. The complete text of the EU Declaration of Conformity is available at the following Internet address: www.theben.de/red-konformitaet

Par la présente, Theben AG déclare que ce type de système radio est conforme à la directive 2014/53/UE. Le texte intégral de la déclaration de conformité de l'UE est disponible à l'adresse Internet suivante : www.theben.de/red-konformitaet

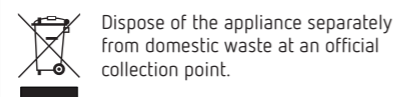
Con la presente, Theben AG dichiara che questo tipo di impianto radio è conforme alla direttiva 2014/53/UE. Il testo completo della dichiarazione di conformità UE è disponibile al seguente indirizzo Internet: www.theben.de/red-konformitaet

Theben AG declara expresamente que este tipo de instalación radioeléctrica cumple la directiva 2014/53/CE. El texto completo de la declaración de conformidad CE está disponible en la siguiente dirección de Internet: www.theben.de/red-konformitaet

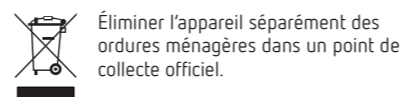
A Theben AG declara pelo presente documento que este tipo de instalação por rádio corresponde à directiva 2014/53/UE. O texto completo da declaração de conformidade UE encontra-se disponível nos seguintes endereços da internet: www.theben.de/red-konformitaet



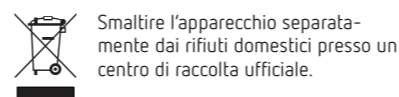
Entsorgen Sie das Gerät getrennt vom Hausmüll an einer offiziellen Sammelstelle.



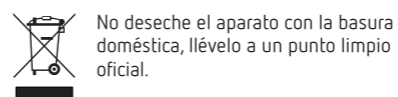
Dispose of the appliance separately from domestic waste at an official collection point.



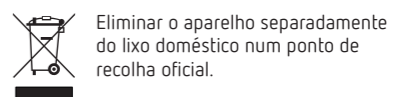
Éliminer l'appareil séparément des ordures ménagères dans un point de collecte officiel.



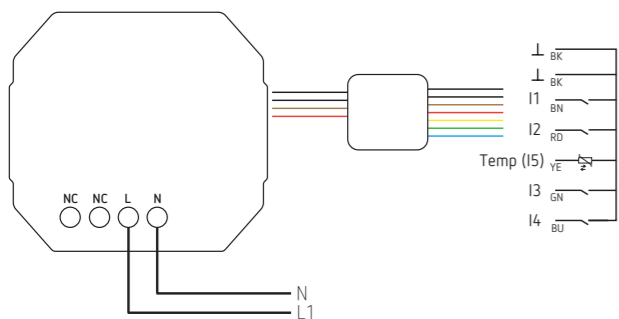
Smaltire l'apparecchio separatamente dai rifiuti domestici presso un centro di raccolta ufficiale.



No deseche el aparato con la basura doméstica, llévelo a un punto limpio oficial.



Eliminar o aparelho separadamente do lixo doméstico num ponto de recolha oficial.



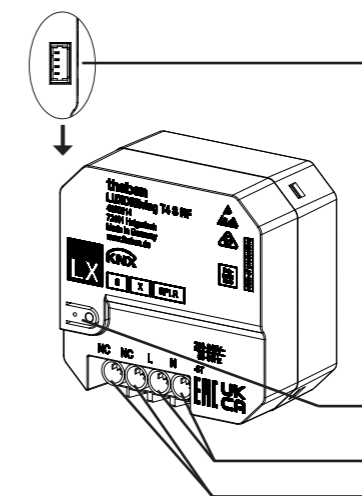
⚠ Correct connection required for smooth operation. Respect polarity L/N!



Example of a label with QR code

This device supports KNX Secure. For start-up, the Factory-Default-Setup-Key (FDSK) is required (sticker on the device and the secure card).

- ⚠ Keep the Factory-Default-Setup-Key in a safe place.
- ⚠ Remove the stickers from the device for maximum safety. If the FDSK is lost, a recovery is not possible. In this case, start-up is only possible „insecure“.



- Plug connection for external inputs
- ⚠ The extension inputs are connected to mains voltage. Do not remove the insulation from the unused auxiliary inputs.
- Programming button and LED for physical address
- Mains input
- Not connected

Bestimmungsgemäße Verwendung (DE)

- Bei der Funk-Tasterschnittstelle können die Eingänge binäre Zustände (über potenzialfreie Kontakte) erfassen und die Temperatur über einen externen Sensor messen
- Wenn potenzialfreie Taster an den Eingängen angeschlossen werden, können sie verschiedene Funktionen wie Schalten, Dimmen, Jalousien auf-/abfahren etc. ausführen
- Für den Einsatz im Wohn- und Objektbau (Bürogebäude, öffentliche Gebäude, Hotels etc.)
- Verwendung nur in geschlossenen, trockenen Räumen

Montage

- In handelsübliche Unterputzdosen (nach DIN 49073) montieren.

Anschluss

⚠ Gefahr durch elektrischen Schlag!

- Die Eingänge führen Netzspannung! Bei Anschluss der Eingänge oder vor jeglichem Eingriff an einem der Eingänge die 230 V-Versorgung des Gerätes unterbrechen.
- Berührungssicher installieren.
- Die Isolierung der nicht verwendeten Nebeneingänge nicht entfernen.
- Die Adern der nicht verwendeten Nebeneingänge nicht abschneiden.

⚠ Keine Netzspannung (230 V) oder andere externe Spannungen an die Nebeneingänge anschließen!

⚠ Bei der Installation auf ausreichende Isolierung zwischen Netzspannung (230 V) und Bus bzw. Nebeneingängen achten (mind. 5,5 mm).

Anschluss Taster

mit beigelegtem Kabelverbinder (siehe Anschlussbild):

BK = Schwarz; BN = Braun; RD = Rot; GN = Grün; BU = Blau; YE = Gelb

Proper use

- With the wireless push button interface, the inputs can record binary states (via potential-free contacts) and measure the temperature via an external sensor
- If potential-free push buttons are connected to the inputs, they can carry out various functions, such as switching, dimming, raising/lowering blinds etc.
- For use in residential and other buildings (office buildings, public buildings, hotels etc.)
- Only for use in closed, dry rooms

Installation

- For installation in conventional flush-mounted boxes (according to DIN 49073).

Connection

⚠ Risk of electric shock!

- The inputs carry mains voltage! When connecting the inputs or before any intervention at one of the inputs, interrupt the 230 V supply of the device.
- Protect against accidental contact during installation.
- Do not remove the insulation from the unused auxiliary inputs.
- Do not cut off the conductors of the unused auxiliary inputs.

⚠ Do not connect mains voltage (230 V) or other external voltages to the extension inputs!

⚠ During installation, ensure there is adequate insulation between mains voltage (230 V) and bus or extensions (min. 5.5 mm).

Connection push buttons

with supplied cable connector (see wiring diagram):

BK = Black; BN = Brown; RD = Red; GN = Green; BU = Blue; YE = Yellow

Usage conforme

- Pour l'interface radio de boutons-poussoirs, les sorties peuvent détecter des états binaires (sur les contacts sans potentiel) et mesurer la température via une sonde externe
- Lorsque des boutons-poussoirs sans potentiel sont raccordés aux entrées, il est possible d'exécuter diverses fonctions, comme la commutation, la variation, la montée / descente des stores, etc.
- Pour l'utilisation dans des habitations ou bâtiments (bureaux, immeubles publics, hôtels, etc.)
- Utilisation uniquement dans des locaux fermés et secs

Montage

- Monter dans les boîtiers encastrés du commerce (selon DIN 49073).

Raccordement

⚠ Risque d'électrocution !

- Les entrées sont sous tension secteur ! En cas de raccordement aux entrées ou avant toute intervention sur une des entrées, couper l'alimentation de 230 V de l'appareil.
- Installer de manière protégée contre les contacts.
- Ne pas retirer l'isolation des entrées externes non utilisées.
- Ne pas couper les fils des entrées externes non utilisées.

⚠ Ne raccorder aucune tension réseau (230 V) ou d'autres tensions externes aux entrées externes !

⚠ Lors de l'installation, s'assurer que l'isolation entre la tension réseau (230 V) et le bus ou les entrées externes est suffisante (au moins 5,5 mm).

Raccordement d'interrupteurs

Avec connecteur de câbles fourni (voir schéma de raccordement) :

BK = noir ; BN = brun ; RD = rouge ; GN = vert ; BU = bleu ; YE = jaune

(FR)

Uso conforme

- Con l'interfaccia del pulsante radio, gli ingressi possono registrare stati binari (tramite contatti flottanti) e misurare la temperatura tramite un sensore esterno
- Se i pulsanti a potenziale zero sono collegati agli ingressi, questi possono eseguire diverse funzioni come commutare, regolare, sollevare e abbassare le veneziane
- Per l'impiego nell'edilizia residenziale e di grandi progetti (edifici con uffici, edifici pubblici, hotel ecc.)
- Utilizzo solo in ambienti chiusi e asciutti

Montaggio

- Montare in scatole a incasso comunemente reperibili in commercio (secondo DIN 49073).

Collegamento

⚠ Pericolo di scosse elettriche!

- Gli ingressi sono alimentati con tensione di rete! In caso di connessione degli ingressi o di qualsiasi intervento su uno degli ingressi, interrompere l'alimentazione a 230 V dell'apparecchio.
- L'installazione deve essere effettuata in modo protetto dai contatti accidentali.
- Non rimuovere l'isolamento degli ingressi secondari non utilizzati.
- Non tagliare i fili degli ingressi secondari non utilizzati.
- ⚠ Non collegare la tensione di rete (230 V) o altre tensioni esterne agli ingressi di utenze interne!
- ⚠ Durante l'installazione osservare che vi sia un isolamento sufficiente tra tensione di rete (230 V) e bus oppure utenze interne (almeno 5,5 mm).

Collegamento pulsante

con connettore per cavo incluso (vedi schema di collegamento):

BK = nero; BN = marrone; RD = rosso; GN = verde; BU = blu; YE = giallo

(IT)

Uso previsto

- En la interfaz de pulsador por radio las entradas pueden detectar estados binarios (a través de contactos libres de potencial) y medir la temperatura a través de un sensor externo
- Si se conectan pulsadores libres de potencial en las entradas, estos podrán ejecutar diversas funciones, como conmutar, regular la intensidad de luz, subir/bajar persianas, etc.
- Para el uso en la edificación (edificios de oficinas, edificios públicos, hoteles, etc.)
- Utilización exclusiva en lugares cerrados y secos

Montaje

- Montar en cajas de montaje empotrado convencionales (según DIN 49073).

Conexión

⚠ ¡Peligro de descarga eléctrica!

- Las entradas están sometidas a tensión de red! Cortar el suministro de 230 V del aparato al conectar las entradas o antes de realizar cualquier intervención en una de las entradas.
- Instalar protectores contra contacto.
- No retirar el aislamiento de las entradas secundarias que no se utilizan.
- No cortar los conductores de las entradas secundarias que no se utilizan.

⚠ ¡No conecte una tensión de red (230 V) o alguna otra tensión externa a las entradas de extensión!

⚠ Durante la instalación, asegurarse de que haya un aislamiento suficiente entre la tensión de red (230 V) y el bus o las extensiones (mín. 5,5 mm).

Conexión de pulsadores

Con conector de cable adjunto (véase esquema de conexiones):

BK = negro; BN = marrón; RD = rojo; GN = verde; BU = azul; YE = amarillo

(ES)

Utilização correta

- Na interface de botões remota, as entradas podem recolher estados binários (através de contactos sem potencial) e medir a temperatura através de um sensor externo
- Se forem ligados às entradas botões sem potencial, estes podem efetuar diferentes funções como comutar, regular a luminosidade, subir / descer estores, etc.
- Para a utilização na construção de habitações de edifícios (complexos de escritórios, edifícios públicos, hotéis, etc.)
- Utilização apenas em espaços secos e fechados

Montagem

- Montar em caixas embutidas convencionais (conforme a DIN 49073).

Ligação

⚠ Perigo de choque elétrico!

- As entradas transportam tensão de rede! Interromper a alimentação de 230 V do aparelho no caso de ligação das entradas ou antes de qualquer intervenção numa das entradas.
- Instalar proteção contra contacto.
- Não remover o isolamento das entradas secundárias não utilizadas.
- Não cortar os fios das entradas secundárias não utilizadas.

⚠ Não ligar qualquer tensão de rede (230 V) ou outras tensões externas às entradas de ramais!

⚠ Na instalação assegurar um isolamento suficiente entre a tensão de rede (230 V) e o bus ou ramais (mín. 5,5 mm).

Ligação do botão

com conector de cabos incluído (ver diagrama de ligação):

BK = preto; BN = castanho; RD = vermelho; GN = verde; BU = azul; YE = amarelo

(PT)



LUXORliving T4 S RF

4800614



For more information, see product page

LUXORliving



LUXORplug

LUXORplay

Hotline Theben:

+49 7474 692-369



⚡ WAARSCHUWING NL

- Levensgevaar door elektrische schokken of brand!
- Montage uitsluitend door een elektromonteur laten uitvoeren!
- Vóór montage/demontage netspanning vrijgeschakelen
- Voor aanvullende beschrijvingen van functies verwijzen wij naar het LUXORliving-handboek.

Algemene info

- De 4-voudige radiografische inbouw-toetsinterface LUXORliving T4 S RF uit de LUXORliving-serie voldoet aan EN 60669-2-1 bij voorgeschreven montage
- 4 binaire ingangen voor potentiaalvrije toetsen en meldcontacten en 1 ingang voor een temperatuursensor; kan via kabelverbinding aan de zijkant worden aangesloten
- Accessoires: toetsmodule 4-voudig 9070806, temperatuursensor UP 9070496, temperatuursensor AP 9070459, vloersensor 9070321
- Inbedrijfstelling met de software LUXORplug en eenvoudig te bedienen met de app LUXORplay (voor Android en iOS) www.luxorliving.nl
- Bij gebruik in een KNX-systeem vindt de programmering plaats via de ETS

Technische specificaties

Bedrijfsspanning: 230–240 V AC, 50–60 Hz

Stand-by-vermogen min.: < 0,4 W

Beschermingsklasse: II bij voorgeschreven montage

Bedrijfstemperatuur: – 5 °C ... + 45 °C

Met faseafsnijding:

Binaire ingangen:

– Contactspanning: 3,3 V

– Contactstroom: 0,5 mA

– Max. kabellengte: 3 m (externe ingangen)

– Lengte aansluitdraden: 25 cm

Vervuilinggraad: 2

Ontwerpstootspanning: 4 kV

Softwareklasse: A

Aansluitdiameter: 4 mm²

Afmetingen: 44,4 x 48,6 x 24,9 mm

Radiofrequentie: 868,3 MHz (KNX RF1.R)

Signaalvermogen: < 10 mW

Bereik vrij veld: tot 100 m

Hierbij verklaart Theben AG dat dit type radiografische installatie aan de richtlijn 2014/53/EU voldoet. De volledige tekst van de EU-Conformiteitsverklaring is beschikbaar op de volgende website: www.theben.de/red-konformitaet

Voer het apparaat apart van het huishoudelijk afval af en breng het naar een officieel inzamelpunt.

⚡ ADVARSEL DA

- Livsfare på grund af elektrisk stød eller brand!
- Monteringen må udelukkende udføres af en el-installatør!
- Kobl spændingen fra før montering/afmontering!
- Yderligere funktionsbeskrivelser i LUXORliving-manualen.

Generelle informationer

- Det 4-dobbelte trådløse tast-interface LUXORliving T4 S RF fra LUXORliving-serien er i overensstemmelse med EN 60669-2-1 ved korrekt planforsænket montering i muren
- 4 binære indgange til potentialfria tast og meldingskontakt samt 1 indgang til en temperatuursensor; kan tilsluttes vha. kabelforbinder i siden
- Tilbehør: Tastmodul 4-dobbelt 9070806, temperatuursensor UP 9070496, temperatuursensor AP 9070459, gulvsensor 9070321
- Opstart med softwaren LUXORplug og nem betjening med appen LUXORplay (til Android og iOS): www.luxorliving.co.uk
- Ved anvendelse sammen med et KNX-system foretages programmeringen med ETS

Tekniske data

Driftsspænding: 230–240 V AC, 50–60 Hz

Standby-effekt min.: < 0,4 W

Beskyttelsesklasse: II ved montering efter bestemmelserne

Driftstemperatur: – 5 °C ... + 45 °C

Binære indgange:

– Kontaktspænding: 3,3 V

– Kontaktstrøm: 0,5 mA

– Maks. kabellængde: 3 m (eksterne indgange)

– Længde tilslutningsledninger: 25 cm

Tilsmudsgrad: 2

Holdespænding for nominel impuls: 4 kV

Softwareklasse: A

Tilslutningsstørrelse: 4 mm²

Mål: 44,4 x 48,6 x 24,9 mm

Trådløs sekvens: 868,3 MHz (KNX RF1.R)

Sendeeffekt: < 10 mW

Rækkevidde frit felt: op til 100 m

Hermed erklærer Theben AG, at dette trådløse anlæg er i overensstemmelse med direktivet 2014/53/EU. EU-overensstemmelseserklæringens fuldstændige tekst er til rådighed på følgende netadresse: www.theben.de/red-konformitaet

Bortskaf apparatet adskilt fra husholdningsaffald på et officielt indsamlingssted.

⚡ VARNING SV

- Livs fara p.g.a. risk för elektriska stötar eller brand!
- Montering får endast utföras av behörig elektriker!
- Koppla från strömmen innan montering/demontering!
- Ytterligare funktionsbeskrivningar i LUXORliving-handboken.

Allmän information

- Det 4-faldiga inbyggda knappgränssnittet LUXORlivingT4 S RF ur LUXORliving-serien motsvarar EN 60669-2-1 vid ändamålsenlig montering
- 4 binäringsångar för potentialfria knappar och signaleringskontakt samt 1 ingång för en temperaturgivare; kan anslutas via kabelkontakten på sidan
- Tillbehör: knappmodul 4-faldig 9070806, inbyggd temperaturgivare UP 9070496, temperaturgivare AP 9070459, golvgivare 9070321
- Idrifttagning med programvaran LUXORplug och enkel användning med appen LUXORplay (för Android och iOS): www.luxorliving.co.uk
- Vid användning i ett KNX-system sker programmeringen med ETS

Tekniska data

Driftsspänning: 230–240 V AC, 50–60 Hz

Standby prestanda min.: < 0,4 W

Skyddsklass: II vid ändamålsenlig montering

Driftstemperatur: – 5 °C ... + 45 °C

Binäringsångar:

– Kosketusjännite: 3,3 V

– Kontaktström: 0,5 mA

– Max. kabellängd: 3 m (extern ingång)

– Längd anslutningskabel: 25 cm

Nedsmutsningsgrad: 2

Mätimpulsspänning: 4 kV

Programvaruklass: A

Anslutningsarea: 4 mm²

Mått: 44,4 x 48,6 x 24,9 mm

Radiofrekvens: 868,3 MHz (KNX RF1.R)

Sändareffekt: < 10 mW

Räckvidd fritt fält: upp till 100 m

Härmed försäkrar Theben AG att denna radio-utrustning överensstämmer med direktiv 2014/53/EU. Den fullständiga texten för EG-försäkran om överenskommenhet finns tillgänglig på följande internetadress: www.theben.de/red-konformitaet

Kasta inte enheten i hushållsavfallet, den måste lämnas in för återvinning.

⚡ VAROITUS FI

- Sähköiskun tai palon aiheuttama hengenvaara!
- Asennuksen saa suorittaa vain sähköalan ammattilainen!
- Ennen asennusta/purkua on verkkojännite kytkettävä pois päältä!
- Lisätietoja toiminnoista, katso LUXORliving-käsikirja.

Yleistä tietoa

- LUXORliving-sarjan 4-osainen oppoasennettava radiopainikeiitöntä T4 S RF vastaa standardin EN 60669-2-1 vaatimuksia määräysten mukaisesti asennettuna
- 4 binäärituloa potentiaalivapaille painikkeille ja signaalikoskettimille ja 1 tulo lämpötila-anturille; Yhdistettävissä sivukaapeliliittimellä
- Lisävarusteet: 4-osainen painikemoduuli 9070806, lämpötila-anturi UP 9070496, lämpötila-anturi AP 9070459, lattia-anturi 9070321
- Käyttöönotto ohjelmistolla LUXORplug ja helppo käyttö sovelluksella LUXORplay (Androidille ja iOS:ille): www.luxorliving.co.uk
- Käytettäessä KNX-järjestelmässä ohjelmointi tapahtuu ETS:n avulla

Tekniset tiedot

Käyttöjännite: 230–240 V AC, 50–60 Hz

Valmiustilan teho min.: < 0,4 W

Suojausluokka: II määräysten mukaisesti asennettuna

Käyttölämpötila: – 5 °C ... + 45 °C

Binääritulot:

– Kosketusjännite: 3,3 V

– Kosketusvirta: 0,5 mA

– Sähköjohdon maks.pituus: 3 m (ulkoiset tulot)

– Liitäntäjohtimien pituus: 25 cm

Likaantumistaso: 2

Nimellinen jännitepiikin kestävyys: 4 kV

Software klass: A

Liitäntäjohton halkaisija: 4 mm²

Mitat: 44,4 x 48,6 x 24,9 mm

Radiotaajuus: 868,3 MHz (KNX RF1.R)

Lähetysteho: < 10 mW

Kantama vapaa kenttä: enintään 100 m

Theben AG vakuuttaa täten, että tämä radiolaitetyyppi on direktiivin 2014/53/EU mukainen. EU-yhdenmukaisuusvaatimuksen täydellinen teksti on saatavilla seuraavasta Internet-osoitteesta: www.theben.de/red-konformitaet

Älä hävitä laitetta talousjätteen mukana, vaan toimita laite julkiseen keräyspisteeseen.

⚡ ADVARSEL NO

- Livsfare på grunn av elektrisk støt eller brann!
- Montasje må kun utføres av autorisert elektroinstallatør!
- Koble fra strømmen før montering/demontering!
- Ytterligere funksjonsbeskrivelser i LUXORliving-håndboken.

Generell informasjon

- Det innfelte 4-dobbelte trådløse pulsbergrensensnittet LUXORliving T4 S RF fra LUXORliving-serien tilsvarer EN 60669-2-1 ved forskriftsmessig montering
- 4 binærinn ganger for potensialfrie pulsbytere og meldekontaktter samt 1 inngang for en temperaturløler; kan tilkobles via kabelforbinder på siden
- Tilbehør: pulsbytermodul 4-dobbelt 9070806, temperaturløler UP 9070496, temperaturløler AP 9070459, gulvsensor 9070321
- Idriftsetting med programvaran LUXORplug og enkel betjening med appen LUXORplay (til Android og iOS): www.luxorliving.co.uk
- Ved bruk i et KNX-system skjer programmeringen med ETS

Tekniske data

Driftsspenning: 230–240 V AC, 50–60 Hz

Standby-effekt: min.: < 0,4 W

Beskyttelsesklasse: II ved forskriftsmessig montering

Driftstemperatur: -5 °C ... + 45 °C

Binærinn ganger:

– Kontaktspenning: 3,3 V

– Kontaktstrøm: 0,5 mA

– Maks. kabellengde: 3 m (eksterne innganger)

– Lengde tilkoblingstråder: 25 cm

Tilsmussingsgrad: 2

Nominell impulsholdespenning: 4 kV

Programvare klasse: A

Tilkoblingstverrsnitt: 4 mm²

Mål: 44,4 x 48,6 x 24,9 mm

Frekvens: 868,3 MHz (KNX RF1.R)

Sendeeffekt: < 10 mW

Rekkeviddefelt: opptil 100 m

Herved erklærer Theben AG, at denne trådløse anleggstypen oppfyller direktivet 2014/53/EU. Hele teksten i EU-samsvarserklæringen er tilgjengelig på følgende internetadresse: www.theben.de/red-konformitaet

Enheten må ikke kasseres som husholdningsavfall, men leveres inn på et offisiell oppsamlingsplass.

⚡ UPOZORNĚNÍ CS

- Ohrožení života v důsledku úrazu elektrickým proudem nebo požáru!
- Montáž si nechejte provést výhradně odborným pracovníkem pro elektrická zařízení!
- Před montáží/demontáží odpojte síťové napětí!
- Další popis funkce naleznete v příručce LUXORliving.

Obecné informace

- 4násobné rádiové rozhraní snímačů k montáži pod omítku LUXORliving T4 S RF série LUXORliving splňuje při montáži v souladu s určeným účelem normu EN 60669-2-1
- 4 binární vstupy pro bezpotenciálové snímače a kontakty pro hlášení a 1 vstup pro snímač teploty, k připojení přes postranní kabelovou spojku
- Příslušenství: modul snímačů 4násobný 9070806, snímač teploty UP 9070496, snímač teploty AP 9070459, podlahový snímač 9070321
- Uvedení do provozu pomocí softwaru LUXORplug a jednoduchá obsluha pomocí aplikace LUXORplay (pro Android a iOS): www.luxorliving.co.uk
- Při použití v systému KNX se programování provádí pomocí ETS

Technické údaje

Provozní napětí: 230–240 V AC, 50–60 Hz

Výkon v pohotovostním režimu min.: < 0,4 W

Třída ochrany: II při odpovídající montáži

Provozní teplota: - 5 °C ... + 45 °C

Binární vstupy:

– Kontaktní napětí: 3,3 V

– Kontaktní proud: 0,5 mA

– Max. délka kabelu: 3 m (externí vstupy)

– Délka přípojních drátů: 25 cm

Stupeň znečištění: 2

Jmenovité rázové napětí: 4 kV

Třída softwaru: A

Průřez připojení: 4 mm²

Rozměry: 44,4 x 48,6 x 24,9 mm

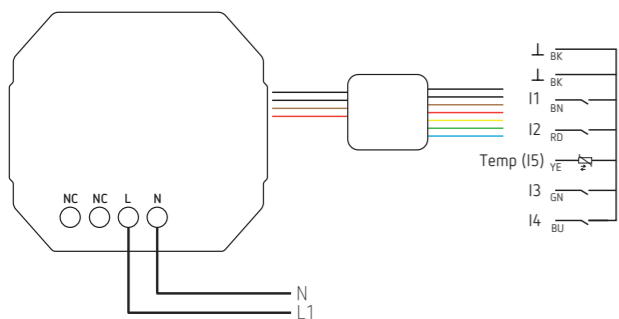
Rádiová frekvence: 868,3 MHz (KNX RF1.R)

Ysílací výkon: < 10 mW

Dosah volného pole: až 100 m

Tímto společnost Theben AG prohlašuje, že tento typ rádiového zařízení splňuje požadavky směrnice 2014/53/EU. Celý text EU prohlášení o shodě je k dispozici na následující internetové adrese: www.theben.de/red-konformitaet

Zlikvidujte zařízení odděleně od domovního odpadu v oficiální sběrně.



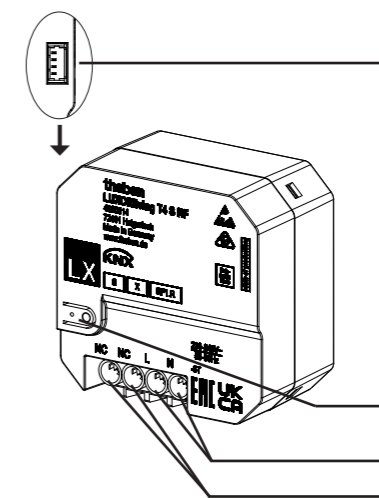
⚠ Correct connection required for smooth operation. Respect polarity L/N!



Example of a label with QR code

This device supports KNX Secure. For start-up, the Factory-Default-Setup-Key (FDSK) is required (sticker on the device and the secure card).

- ⚠ Keep the Factory-Default-Setup-Key in a safe place.
- ⚠ Remove the stickers from the device for maximum safety. If the FDSK is lost, a recovery is not possible. In this case, start-up is only possible „insecure“.



- Plug connection for external inputs
- ⚠ The extension inputs are connected to mains voltage. Do not remove the insulation from the unused auxiliary inputs.
- Programming button and LED for physical address
- Mains input
- Not connected

Bedoeld gebruik

NL

- Bij de radiografische toetsinterface kunnen de ingangen binaire toestanden detecteren (via potentiaalvrije contacten) en de temperatuur via een externe sensor meten
- Wanneer potentiaalvrije toetsen op de ingangen worden aangesloten, kunnen deze diverse functies zoals schakelen, dimmen, jaloezieën omhoog/omlaag bewegen etc. uitvoeren
- Geschikt voor de woning- en projectbouw (kantoorgebouwen, openbare gebouwen, hotels etc.)
- Alleen in gesloten, droge ruimtes gebruiken

Montage

- In normaal in de handel verkrijgbare inbouwdozen (volgens DIN 49073) monteren.

Aansluiting

⚠ **Gevaar door elektrische schokken!**

- Op de ingangen staat netspanning! Bij aansluiting van de ingangen of voor elke ingreep in een van de ingangen de 230 V-voeding van het apparaat onderbreken.
- Aanraakveilig installeren.
- De isolatie van de niet-gebruikte nevenplaatsingangen niet verwijderen.
- De anders van de niet-gebruikte nevenplaatsingangen niet afknippen.

⚠ Geen netspanning (230 V) of andere externe spanningen op de nevenplaatsingangen aansluiten!

⚠ Bij de installatie op voldoende isolatie tussen netspanning (230 V) en bus resp. nevenplaatsen letten (min. 5,5 mm).

Aansluiting toetsen

met meegeleverde kabelverbinder (zie aansluittekening):

BK = zwart; BN = bruin; RD = rood; GN = groen; BU = blauw; YE = geel

Anvendelse efter bestemmelserne

DA

- Ved det trådløse tastinterface kan indgangene registrere binære tilstande (via potentialfrie kontakter) og måle temperatur via en ekstern sensor
- Hvis der slutes potentialfrie taster til indgangene, kan de forskellige funktioner som omskiftning, dæmpning, op-/nedkørsel af persienner osv. udføres
- Hvis der slutes potentialfrie taster til indgangene, kan de forskellige funktioner som kobling, dæmpning, op-/nedkørsel af persienner osv. udføres
- Til anvendelse i bolig- og objektbyggeri (kontorbygninger, offentlige bygninger, hoteller etc.)
- Må kun anvendes i lukkede, tørre rum

Montering

- Monteres i almindelige indmurede stikkontakter (iht. DIN 49073).

Tilslutning

⚠ **Fare på grund af elektriske stød!**

- Indgangene leder netspænding! Ved tilslutning af indgangen eller før indgreb skal apparatets 230 V-forsyning afbrydes.
- Installér berøringsikkert.
- Fjern ikke isoleringen til hjælpeindgangene, der ikke anvendes.
- Skær ikke faserne af til hjælpeindgangene, der ikke anvendes.

⚠ Tilslut ikke netspænding (230 V) eller anden ekstern spænding til hjælpeindgangene!

⚠ Sørg for tilstrækkelig isolering mellem netspænding (230 V) og bus eller hjælpeindgangene (min. 5,5 mm).

Tilslutning tast

med vedlagt kabelforbinder (se strømskema):

BK = Sort; BN = Brun; RD = Rød; GN = Grøn; BU = Blå; YE = Gul

Avsedd användning

SV

- Med fjärrknappgränssnitt kan ingångarna registrera binära tillstånd (via potentialfria kontakter) och mäta temperaturen via en extern sensor
- När potentialfria tryckknappar ansluts till ingångarna, kan de utföra olika funktioner som t ex koppla, dimra, dra upp eller fälla ner jalousier etc.
- För användning i bostads- och objektbyggnationer (Kontorsbyggnader, offentliga byggnader, hotell etc.)
- Endast för användning i slutna, torra utrymmen

Montering

- Montera i vanliga inbyggda dosor (enligt DIN 49073).

Anslutning

⚠ **Ris för elektriska stötar!**

- Ingångarna är nätspänningsförande! Koppla från 230 V-försörjningen till enheten vid anslutning till ingångarna eller innan ingrepp vid någon av ingångarna.
- Installera beröringssäkert.
- Avlägsna inte isoleringen på sekundära ingångar som inte används.
- Skär inte av ledningar från sekundära ingångar som inte används.

⚠ Anslut ingen nätspänning (230 V) eller andra externa spänningar på sekundära ingångar!

⚠ Se till att det finns tillräckligt med isolering mellan nätspänning (230 V) och buss respektive intill liggande kontakter (minst 5,5 mm).

Anslut knapp

med medföljande kabelkontakt (se anslutningsbild):

BK = svart; BN = brun; RD = röd; GN = grön; BU = blå; YE = gul

Määräysten mukainen käyttö

FI

- Radiopainikeiliitäntää käytettäessä tulot voivat mitata binääritiloja (potentiaalivapaiden koskettimien kautta) ja lämpötilaa ulkoisen anturin avulla
- Kun tuloihin liitetään potentiaalivapaita painikkeita, ne voivat suorittaa erilaisia toimintoja kuten kytkeä, himmentää, ajaa sälekaihtimia ylös ja alas jne.
- Kun potentiaalivapaita painikkeita tai kytkimiä liitetään tuloihin, ne voivat suorittaa eri toimintoja kuten kytkeä, himmentää, ajaa sälekaihtimia ylös ja alas jne.
- Käytettäväksi asuin- ja muissa rakennuksissa (toimistorakennukset, julkiset rakennukset, hotellit jne.)
- Käyttö on sallittu vain suljetuissa, kuivissa tiloissa

Asennus

- Asennus tavallisiin uppoasennusrasioihin (DIN 49073).

Liitäntä

⚠ **Sähköiskunvaara!**

- Tulot johtavat verkkojännitettä! Tuloja kytkettäessä tai ennen mitään tuloihin puuttamista pitää laitteen 230 V syöttöjännite kytkeä pois päältä.
- Asenna laite kosketussuojattuna.
- Älä poista käyttämättömien lisätulojen eristeitä.
- Älä katkaise käyttämättömien lisätulojen johtimia.

⚠ Älä liitä verkkojännitettä (230 V) tai muita ulkoisia jännitteitä lisäliitäntöjen tuloihin!

⚠ Varmista asennuksen yhteydessä riittävä eristys verkkojännitteen (230 V) ja välilyöntien tai lisäliitäntöjen välillä (väh. 5,5 mm).

Painikkeiden liitäntä

mukana toimitetulla kaapeliliittimellä (katso liitäntäkaavio):

BK = Musta; BN = Ruskea; RD = Punainen; GN = Vihreä; BU = Sininen; YE = Keltainen

Tiltenkt bruk

NO

- Hos det trådløse pulsbytergrensesnittet kan inngangene registrere binære tilstander (via potensialfrie kontakter) og måle temperaturen med en ekstern sensor
- Når det kobles potensialfrie pulsbyttere til inngangene, kan de utføre ulike funksjoner som kobling, dimming, kjøre persienne opp/ ned osv.
- Til bruk i boliger og næringsbygg (kontorbygg, offentlige bygg, hoteller osv.)
- Kun til bruk i lukkede, tørre rom

Montering

- Monteres i vanlige innfellingsbokser (iht. DIN 49073).

Tilkobling

⚠ **Fare på grunn av elektrisk støt!**

- Inngangene fører nettspenning! Ved tilkobling av inngangene eller andre operasjoner på en av inngangene må 230 V-forsyningen av apparatet slås av.
- Installer berøringsikkert.
- Ikke fjern isolasjonen fra ikke brukte sekundæringanger.
- Ikke kutt av ledere til ikke brukte sekundæringanger.

⚠ Det må ikke kobles til nettspenning (230 V) eller andre eksterne spenninger til sekundæringangene!

⚠ Sørg for tilstrekkelig isolering mellom nettspenningen (230 V) og bussen eller sekundærpunkter (minst 5,5 mm).

Tilkobling vippebryter / pulsbryter

med medfølgende kabelforbinder (se tilkoblingskjema):

BK = Svart; BN = Brun; RD = Rød; GN = Grønn; BU = Blå; YE = Gul

Použití v souladu s určením

CS

- U rádiového rozhraní snímačů mohou vstupy zjišťovat binární stavy (prostřednictvím bezpotenciálových kontaktů) a prostřednictvím externího snímače měřit teplotu
- Pokud se bezpotenciálová tlačítka nebo spínače připojí ke vstupům, mohou provádět různé funkce jako spínání, stmívání, vytahování / stahování žaluzií atd.
- Pro použití v bytové výstavbě a objektech (kancelářské budovy, veřejné budovy, hotely atd.)
- Použití pouze v uzavřených suchých prostorách

Montáž

- Namontování do běžných krabic pod omítkou (podle DIN 49073).

Připojení

⚠ **Ohrožení v důsledku úrazu elektrickým proudem!**

- Vstupy vedou síťové napětí! Při připojování vstupů nebo před jakýmkoliv zásahem na některém ze vstupů přerušte napájení 230 V přístroje.
- Nainstalujte s ochranou proti doteku.
- Neodstraňujte izolaci nepoužívaných vedlejších vstupů.
- Neodřezávejte žíly nepoužívaných vedlejších vstupů.

⚠ Nepřipojujte žádné síťové napětí (230 V) ani jiná externí napětí k pobočkovým vstupům!

⚠ Při instalaci dbejte na dostatečnou izolaci mezi síťovým napětím (230 V) a sběrnici, resp. pobočkami (min. 5,5 mm).

Připojení spínačů / snímačů

pomocí přiložené kabelové spojky (viz schéma připojení):

BK = černá; BN = hnědá; RD = červená; GN = zelená; BU = modrá; YE = žlutá



LUXORliving T4 S RF

4800614



For more information, see product page

LUXORliving



Hotline Theben:

+49 7474 692-369



ΠΡΟΕΙΔΟΠΟΙΗΣΗ (EL)

Κίνδυνος θανάτου εξαιτίας ηλεκτροπληξίας ή πυρκαγιάς!

- Η τοποθέτηση πρέπει να διεξάγεται αποκλειστικά από εξειδικευμένους ηλεκτρολόγους!
- Πριν από τη συναρμολόγηση/αποσυναρμολόγηση αποσυνδέστε την παροχή ηλεκτρικού ρεύματος!
- Για περισσότερες περιγραφές λειτουργιών, βλ. εγχειρίδιο LUXORliving.

אזהרה (HE)

סכנת חיים כתוצאה מהתחשמלות או שריפה!

- ההתקנה תתבצע אך ורק על ידי חשמלאי מוסמך!
- לפני ההתקנה / הפירוק יש לנתק מאספקת החשמל!
- תיאור פונקציות נפות ניתן למצוא במדריך למשתמש של LUXORliving.

OSTRZEŻENIE (PL)

Zgrożenie dla życia z powodu porażenia prądem lub pożaru!

- Montaż należy zlecać wyłącznie wykwalifikowanemu elektrykowi!
- Przed montażem/demontażem należy odłączyć napięcie sieciowe!
- Pozostałe opisy funkcji znajdują się w podręczniku LUXORliving.

ОСТОРОЖНО (RU)

Угроза для жизни в связи с опасностью поражения электрическим током или пожара!

- Монтаж должен производиться исключительно силами квалифицированных электриков!
- Перед монтажом/демонтажом отключите сетевое напряжение!
- Описания других функций в руководстве по LUXORliving.

VAROVANIE (SK)

Nebezpečnosť ohrozenia života v dôsledku zásahu elektrickým prúdom alebo vzniku požiaru!

- Montáž nechajte vykonať výlučne kvalifikovaným elektroodborníkom!
- Pred montážou/demontážou vypnite sieťové napätie!
- Ďalšie popisy funkcií v príručke LUXORliving.

İKAZ (TR)

Elektrik çarpması veya yangın nedeniyle ölüm tehlikesi!

- Montaj işlemini yalnızca uzman bir elektrikçiye yaptırın!
- Montaj/sökme işleminden önce şebeke gerilimini kesin!
- LUXORliving kılavuzundaki diğer fonksiyon tanımları.

Γενικές πληροφορίες

- Η 4πλή ασύρματη διεπαφή διακόπτη υποστρώματος LUXORliving T4 S RF της σειράς LUXORliving συμμορφώνεται με το πρότυπο EN 60669-2-1 όταν η συναρμολόγηση έχει γίνει σύμφωνα με τις προδιαγραφές
- 4 δισαδικές εισοδοί για διακόπτη χωρίς δυναμικό και επαφή μπνυμάτων καθώς και 1 είσοδος για αισθητήρα θερμοκρασίας με δυνατότητα σύνδεσης μέσω πλευρικού δεματικού καλωδίου
- Αξεσουάρ: 4πλή μονάδα διακόπτη 9070806, αισθητήρας θερμοκρασίας UP 9070496, αισθητήρας θερμοκρασίας AP 9070459, αισθητήρας δαπέδου 9070321
- Θέση σε λειτουργία με το λογισμικό LUXORplug και εύκολος χειρισμός με την εφαρμογή LUXORplay (για Android και iOS): www.luxorliving.co.uk
- Σε περίπτωση χρήσης σε σύστημα KNX, ο προγραμματισμός πραγματοποιείται μέσω του ETS

מידע כללי

ממשק לחיצנים האלוווי ה-4 קוטיבי LUXORliving T4 S RF להתקנה תחת הטיח מסדרת LUXORliving תואם לתקן EN 60669-2-1 כאשר הוא מותקן כראוי

4 כניסות בינאריות לחיצנים ללא פוטנציאל ומגעיות אותות וכן כניסה אחת לחישים סמפרטורה; באמצעות מחבר כבל צידד אביורים: יחידת לחצן 4 קטבים 9070806, חישים סמפרטורה UP 9070496, חישים סמפרטורה AP 9070459, רצפה 9070321

התקנה עם תוכנת LUXORplug והפעלה פשוטה עם אפליקציה LUXORplay (עבור אנדרואיד ו-iOS): www.luxorliving.co.uk

כאשר נעשה שימוש במערכת KNX, התכנות מבוצע באמצעות ה-ETS.

מפרט טכני

מתח הפעלה: 230–240 V AC, 50–60 Hz

הספק מינימלי במצב המתנה: פחות מ-0.4 W

דרגת הגנה: II כאשר מותקן כראוי

טמפרטורת הפעלה: +5°C ... 45°C

כניסות בינאריות: 3,3 V

מתח מגענים: 0,5 mA

זרם מגענים: 25 ס"מ

אורך כבל מרבי: 3 מ' (כניסות חיצוניות)

אורך כבלי חיבור: 25 ס"מ

דרגת זיהום: 2

מתח מתקפים נקוב: 4 kV

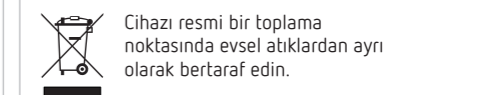
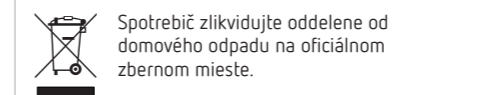
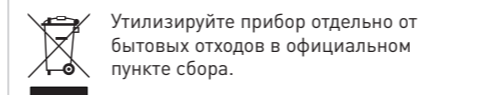
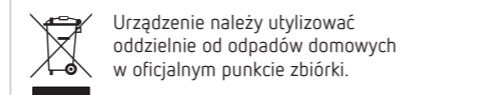
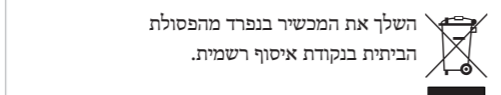
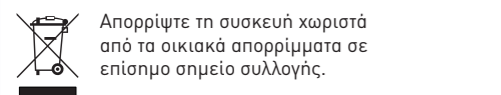
מידע על התוכנה: דרג A

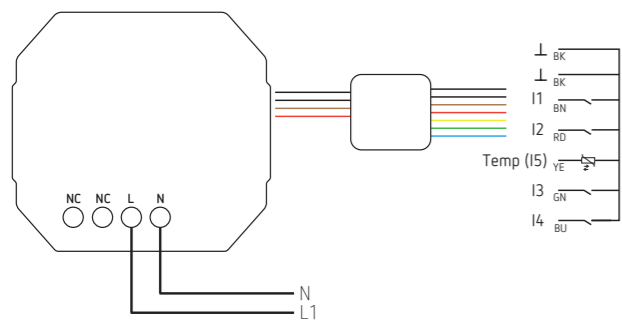
חתך חיבור: 4 מ"ר

מידות: 44.4 x 24.9 x 48.6 מ"מ

תדר רדיו/הספק שידור: 868.3 MHz/מריבי 10 mW

חברת **Theben AG** מצהירה בואת כי סוג זה של ציוד רדיו תואם להנחיה **EU/2014/53** הנוסח המלא של הצהרת התאימות של האיחוד האירופי ומין בכוונת האינטרנט הבאה: www.theben.de/red-konformitaet





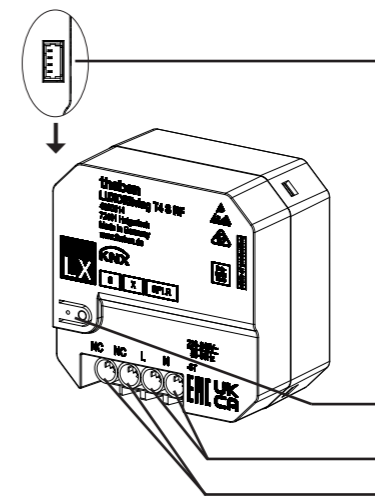
⚠ Correct connection required for smooth operation. Respect polarity L/N!



Example of a label with QR code

This device supports KNX Secure. For start-up, the Factory-Default-Setup-Key (FDSK) is required (sticker on the device and the secure card).

- ⚠ Keep the Factory-Default-Setup-Key in a safe place.
- ⚠ Remove the stickers from the device for maximum safety. If the FDSK is lost, a recovery is not possible. In this case, start-up is only possible „insecure“.



- Plug connection for external inputs
- ⚠ The extension inputs are connected to mains voltage. Do not remove the insulation from the unused auxiliary inputs.
- Programming button and LED for physical address
- Mains input
- Not connected

Προβλεπόμενη χρήση

(EL)

- Σε περίπτωση χρήσης ασύρματης διεπαφής διακόπτη οι είσοδοι ανιχνεύουν δυαδικές καταστάσεις (μέσω επαφών χωρίς δυναμικό) και μπορούν να μετρήσουν τη θερμοκρασία από εξωτερικό αισθητήρα
- Αν στις εισόδους συνδεθούν διακόπτες χωρίς δυναμικό, είναι εφικτή η εκτέλεση διαφόρων λειτουργιών, όπως ενεργοποίηση, ρύθμιση έντασης φωτεινότητας, ανέβασμα/κατέβασμα περιόδων κ.λπ.
- Για χρήση σε οικιακούς και επαγγελματικούς χώρους (κτίρια γραφείων, δημόσια κτίρια, ξενοδοχεία κλπ.)
- Επιτρέπεται η χρήση μόνο σε κλειστούς, στεγνούς χώρους

Τοποθέτηση

- Εγκαταστήστε σε κοινές κωνευτές υποδοχές του εμπορίου (σύμφωνα με το DIN 49073).

Σύνδεση

⚠ Κίνδυνος λόγω ηλεκτροπληξίας!

- Οι εισόδους βρίσκονται υπό τάση! Κατά τη σύνδεση των εισόδων ή πριν από οποιαδήποτε παρέμβαση σε εισόδο, διακόψτε την τροφοδοσία 230 V της συσκευής.
- Εγκαταστήστε με προσοαία έναντι επαφής.
- Μην αφαιρείτε τη μόνωση των δευτερευουσών εισόδων που δεν χρησιμοποιούνται.
- Μην κόβετε τους αγωγούς των δευτερευουσών εισόδων που δεν χρησιμοποιούνται.

⚠ Μην συνδέετε τις δευτερεύουσες εισόδους σε τάση δικτύου (230 V) ή άλλες εξωτερικές τάσεις!

⚠ Κατά την εγκατάσταση φροντίστε για την επαρκή μόνωση μεταξύ τάσης δικτύου (230 V) και διαύλου ή/και δευτερευουσών εισόδων (τουλάχισ. 5,5 mm).

Σύνδεση διακόπτη

με προσήκον δεματικό καλωδίου (βλέπε εικόνα σύνδεσης):

BK = μαύρο, BN = καφέ, RD = κόκκινο, GN = πράσινο, BU = μπλε, YE = κίτρινο

(HE)

השימוש המיועד

בעזרת ממשק הלחצנים האלחוטי, הכניסות יכולות לקלוט מצבים בינאריים (באמצעות מגעים ללא פוטנציאל) ולמדוד את הטמפרטורה באמצעות חיישן חיצוני

כאשר לחצנים ללא פוטנציאל מחוברים לכניסות, ניתן לבצע פונקציות שונות כגון מיתוג, עמעום, פתיחה/סגירה של תריסים וכד'.

מיועד לשימוש בבנייני מגורים ומסחר (בנייני משרדים, מבני ציבור, בתי מלון וכדומה)

יש להשתמש רק בחדרים סגורים ויבשים

התקנה

התקנה בקופסאות מיתוג סטנדרטיות (על פי תקן DIN 49073).

חיבור

סכנת חיים בשל התחשמלות!

הכניסות נמצאות תחת מתח חשמלי! בעת חיבור הכניסות או לפני כל פעולה באחת הכניסות, יש לנתק את אספקת מתח V 230 של המכשיר.

התקן מחוץ לטווח מגע.

אין להסיר את הבידוד של הכניסה המשנית שאינה בשימוש.

אין לנתק את חוטי הכניסה המשנית שאינה בשימוש.

אין לחבר את הכניסות המשניות לרשת החשמל (230 V) או למתח חיצוני אחר!

בעת ההתקנה, דא ששקיים בידוד מספיק בין רשת החשמל (230V) לבין האפיק או הכניסות המשניות (לפחות 5,5 מ"מ).

חיבור הלחצנים -

באמצעות מחבר הכבל המצורף (ראה תרשים חיבורים):

BK = שחור; BN = חום; RD = אדום; GN = ירוק; BU = כחול; YE = צהוב

Zastosowanie zgodne z przeznaczeniem

(PL)

- W bezprzewodowym interfejsie przycisków wejścia mogą rejestrować stany binarne (za pomocą styków bezpotencjałowych), a także za pośrednictwem czujnika zewnętrznego monitorować temperaturę
- Jeżeli do wejść zostaną podłączone przyciski bezpotencjałowe, mogą one uruchamiać różne funkcje, takie jak przetaczanie, ściemnianie, podnoszenie/opuszczanie żaluzji itd.
- Do zastosowania w budynkach mieszkalnych i komercyjnych (biurowce, budynki publiczne, hotele itd.)
- Do użytku wyłącznie w zamkniętych, suchych pomieszczeniach

Montaż

- Montować w dostępnych w handlu puszkach podtynkowych (wg DIN 49073).

Podłączenie

⚠ Zagrożenie porażeniem prądem elektrycznym!

- Wejścia przewodzą napięcie sieciowe! Przed podłączeniem wejść lub przystąpieniem do jakichkolwiek prac przy wejściach odłączyć zasilanie 230 V od urządzenia.
- Zainstalować urządzenie tak, by było zabezpieczone przed dotknięciem.
- Nie usuwać izolacji nieużywanych wejść wtórnych.
- Nie przycinać żył nieużywanych wejść wtórnych.

⚠ Nie podłączać napięcia sieciowego (230 V) ani innych zewnętrznych napięć do wejść wtórników!

⚠ Podczas instalacji zwrócić uwagę na wystarczającą izolację między napięciem sieciowym (230 V) a magistralą wzgl. wtórnikiem (min. 5,5 mm).

Podłączenie przycisków

dołączonym łącznikiem kablowym *patrz schemat podłączenia):

BK = czarny; BN = brązowy; RD = czerwony; GN = zielony; BU = niebieski; YE = żółty

Использование по назначению

(RU)

- При наличии кнопочного радиointерфейса входы могут регистрировать бинарные состояния (при помощи беспотенциальных контактов) и измерять температуру с помощью внешнего датчика
- Если беспотенциальные кнопочные выключатели подсоединить ко входам, они могут выполнять различные функции, такие как переключение, плавная регулировка яркости света, перемещение жалюзи вверх/вниз и т. д.
- Для применения в жилищном и объектном строительстве (офисные здания, сооружения общественного назначения, отели и т. д.)
- Для использования только в закрытых сухих помещениях

Монтаж

- Монтаж в коробках для врезного монтажа (согласно DIN 49073).

Подключение

⚠ Опасность в связи с риском удара электрическим током!

- Входы проводят сетевое напряжение! При подключении входов или при любом вмешательстве на одном из входов следует отключать подачу электропитания 230 V для устройства.
- Установите защиту от касания.
- Не снимайте изоляцию с неиспользуемых дополнительных входов.
- Не отрезайте жилы неиспользуемых дополнительных входов.

⚠ Не подключайте сетевое напряжение (230 В) или другое внешнее напряжение ко входам вспомогательных узлов локальной сети!

⚠ При установке обеспечьте достаточную изоляцию между сетевым напряжением (230 В) и шиной или вспомогательными узлами сети связи (не менее 5,5 мм).

Подключение кнопочного выключателя

с помощью комплектного соединителя проводов (см. схему соединений):

BK = черный; BN = коричневый; RD = красный; GN = зеленый; BU = синий; YE = желтый

Správne použitie

(SK)

- Pri bezdrôtovom tlačídlom rozhraní môžu vstupy zaznamenávať binárne stavy (cez bezpotenciálové kontakty) a merať teplotu prostredníctvom externého snímača
- Ak sa na vstupy pripoja bezpotenciálové tlačidlá, môžu vykonávať rôzne funkcie, napr. spínanie, stmievanie, vytiahnutie/spustenie žalúzií atď.
- Na použitie v obytných budovách a objektoch (kancelárskych budovách, verejných budovách, hoteloch, atď.)
- Použitie iba v uzavretých suchých priestoroch

Montáž

- Montujte do bežne dostupných podomietkových krabíc (podľa DIN 49073).

Pripojenie

⚠ Nebezpečenstvo zásahu elektrickým prúdom!

- Na vstupoch je sieťové napätie! Pri pripojení vstupov alebo pred akýmkoľvek zásahom na niektorom zo vstupov odpojte napájanie 230 V prístroja.
- Inštalujte tak, aby nedošlo ku kontaktu.
- Neodstraňujte izoláciu nepoužitých vedľajších vstupov.
- Neodrezávajte žily nepoužitých vedľajších vstupov.

⚠ Na vstupy pobočiek nepripájajte sieťové napätie (230 V) ani iné externé napätia!

⚠ Pri inštalácii dbajte na dostatočnú izoláciu medzi sieťovým napätím (230 V) a zbernicou príp. pobočkami (min. 5,5 mm).

Pripojenie tlačidiel

pomocou priloženej káblovej spojky (pozri schému pripojenia):

BK = čierne; BN = hnedé; RD = červené, GN = zelené; BU = modré; YE = žlté

Talimatlara uygun kullanım

(TR)

- Telsiz düğme arabiriminde, girişler ikincil durumları (potansiyelsiz kontaklar üzerinden) tespit edip sıcaklığı harici bir sensör üzerinden ölçebilir
- Girişlere potansiyelsiz düğmeler bağlandığında, anahtarlama, dimmerleme, jaluzileri açma/kapama vb. gibi çeşitli fonksiyonlar uygulanabilir
- Konut ve obje yapımında kullanım içindi (ofis binası, kamusal binalar, oteller vs.)
- Sadece kapalı, kuru mekanlarda kullanılmalıdır

Montaj

- Piyasada satılan sıva altı kutulara (DIN 49073) monte edin.

Bağlantı

⚠ Elektrik çarpması nedeniyle tehlike!

- Girişlerde şebeke gerilimi vardır! Girişlerin bağlantı işleminde veya girişlerin birine müdahale etmeden önce cihazın 230 V beslemesini kesin.
- Temasa karşı emniyetli bir şekilde kurun.
- Kullanılmayan yan girişlerin izolasyonunu çıkarmayın.
- Kullanılmayan yan girişlerin kablolarını kesmeyin.

⚠ Yan girişlere şebeke gerilimi (230 V) ya da başka harici gerilimler bağlamayın!

⚠ Kurulum sırasında şebeke gerilimi (230 V) ve veriyolu ya da yan noktalar arasında yeterli izolasyon olmasını sağlayın (en az 5,5 mm).

Düğme bağlantısı

birlikte verilen kablo konnektörü ile (bkz. bağlantı şeması):

BK = Siyah; BN = Kahverengi; RD = Kırmızı; GN = Yeşil; BU = Mavi; YE = Sarı