



HU 1 S RF KNX

4941641



For more information, see product page

Hotline Theben:

+49 7474 692-369



⚡ WARNUNG (DE)
 Lebensgefahr durch elektrischen Schlag oder Brand!
 • Montage ausschließlich von Elektrofachkraft durchführen lassen!
 • Vor Montage/ Demontage Netzspannung freischalten!
 • Für detaillierte Funktionsbeschreibungen das KNX-Handbuch verwenden.

⚡ WARNING (EN)
 Danger of death through electric shock or fire!
 • Installation should only be carried out by professional electrician!
 • Disconnect the mains power supply prior to installation and/or disassembly!
 • Please refer to the KNX manual for detailed functional descriptions.

⚡ AVERTISSEMENT (FR)
 Danger de mort, risque d'électrocution et d'incendie!
 • Le montage doit être effectué exclusivement par un électricien spécialisé!
 • Désactiver la tension réseau avant le montage/ le démontage !
 • Pour la description détaillée des fonctions, se reporter au manuel KNX.

⚡ AVVERTIMENTO (IT)
 Pericolo di morte per scosse elettriche o incendio!
 • Il montaggio deve essere eseguito esclusivamente da parte di un elettricista specializzato!
 • Prima del montaggio o dello smontaggio scollegare la tensione di rete!
 • Per descrizioni di funzionamento dettagliate fare riferimento al manuale KNX.

⚡ ADVERTENCIA (ES)
 ¡Peligro de muerte por descarga eléctrica o incendio!
 • ¡El montaje debe ser llevado a cabo exclusivamente por un electricista profesional!
 • ¡Desconecte la tensión de red, antes de proceder al montaje o desmontaje!
 • Consulte el manual KNX si desea obtener una descripción detallada del funcionamiento.

⚡ ATENÇÃO (PT)
 Perigo de morte por choque eléctrico ou incêndio!
 • A montagem deve ser efectuada apenas por um electricista especializado!
 • Antes da montagem/ desmontagem activar a tensão de rede!
 • Para descrições detalhadas das funções, use o manual KNX.

Allgemeine Infos
 • Der Funk-Heizungsaktor HU 1 S RF KNX entspricht EN 60730-2-9 bei bestimmungsgemäßer Montage.
 • Er kann mit konventionellen Tastern/Schaltern in Unterputzdosen eingebaut werden.
 • Bis zu 4 thermische Stellantriebe (230 V) ansteuerbar.
 • Binäreingang für potenzialfreie Kontakte wie Taster, Fensterkontakte, Temperatursensor (I2).
 • Zubehör: Temperatursensoren 9070496, 9070459; Fußbodensensor 9070321; Stellantrieb 9070441.
 • Mit der ETS (Engineering Tool) können Applikationsprogramme ausgewählt, die spezifischen Parameter und Adressen vergeben und in das Gerät übertragen werden.

General information
 • The wireless heating actuator HU 1 S RF KNX corresponds to EN 60730-2-9 if correctly installed.
 • It can be installed with conventional push buttons/switches in flush-mounted boxes.
 • Up to 4 thermal actuators (230 V) can be controlled.
 • Binary input for floating contacts, such as push buttons, window contacts, temperature sensors (I2).
 • Accessories: temperature sensors 9070496, 9070459; floor sensor 9070321; actuator 9070441.
 • The ETS (Engineering Tool) is used to select application programmes, to assign specific parameters and addresses, and to transfer them to the device.

Informations générales
 • L'actionneur de chauffage radio HU 1 S RF KNX répond à la norme EN 60730-2-9 en cas de montage conforme.
 • Il peut être monté avec des boutons-poussoirs/interrupteurs conventionnels dans des boîtiers encastrés.
 • Commande de jusqu'à 4 servomoteurs thermiques (230 V).
 • Entrée binaire pour contacts sans potentiel tels que boutons-poussoirs, contacts de fenêtre, sonde de température (I2).
 • Accessoires : sondes de température 9070496, 9070459 ; capteur de plancher 9070321 ; servomoteur 9070441.
 • L'ETS (Engineering Tool) permet de sélectionner les programmes d'application, d'attribuer les paramètres et les adresses spécifiques et de les transmettre à l'appareil.

Informazioni generali
 • L'attuatore per sistemi di riscaldamento radio da incasso HU 1 S RF KNX è conforme alla norma EN 60730-2-9 in caso di montaggio conforme.
 • È possibile installarlo con i pulsanti/interruttori convenzionali in scatole a incasso.
 • È possibile comandare fino a 4 attuatori termici (230 V).
 • Ingresso binario per contatti a potenziale zero come tasti, contatti finestra, sensore termico (I2).
 • Accessori: sensori termici 9070496, 9070459; sensore a pavimento 9070321; attuatore 9070441.
 • Con l'ETS (Engineering Tool) è possibile selezionare i programmi di applicazione, assegnare e trasmettere all'apparecchio i parametri e indirizzi specifici.

Información general
 • El actuador de calefacción por radio HU 1 S RF KNX se ajusta a la norma EN 60730-2-9 si el montaje se efectúa conforme a lo previsto.
 • Se pueden montar en cajas empotradas con pulsadores/interruptores convencionales.
 • Hasta 4 actuadores térmicos (230 V) controlables.
 • Entrada binaria para contactos libres de potencial como pulsadores, contactos de ventanas, sensores de temperatura (I2).
 • Accesorios: sensores de temperatura 9070496, 9070459; sensor de suelo 9070321; actuador 9070441.
 • El ETS (Engineering Tool) permite seleccionar programas de aplicación, asignar parámetros específicos y direcciones y transmitirlos al aparato.

Informações gerais
 • O atuador de aquecimento sem fios HU 1 S RF KNX está em conformidade com a norma EN 60730-2-9 quando instalado como previsto.
 • Pode ser integrado em caixas embutidas com botões/interruptores convencionais.
 • Podem ser controlados até quatro atuadores térmicos (230 V).
 • Entrada binária para contactos sem voltagem, como botão, contactos da janela, sensor de temperatura (I2).
 • Acessórios: sensores de temperatura 9070496, 9070459; sensor de piso 9070321; atuador 9070441.
 • Com a ETS (Engineering Tool) podem ser seleccionados os programas da aplicação, atribuídos os parâmetros e endereços específicos e efetuada a sua transferência para o aparelho.

Technische Daten

Betriebsspannung: 230 V AC, 50/60 Hz
Standby Leistung min.: < 0,4 W
Kontaktart: ε-Kontakt
Steuerausgang: nicht potenzialfrei
Schaltleistung: max. 1 A oder 4 Stellantriebe 230 V AC (9070441)
Wirkungsweise: Typ 1
Schutzklasse: II bei bestimmungsgemäßer Montage
Betriebstemperatur: - 5 °C ... + 45 °C
Binäreingänge:
- Kontaktspannung: 3,3 V
- Kontaktstrom: 0,5 mA
- Max. Kabellänge: 3 m (externe Eingänge)
- Länge Anschlussdrähte: 25 cm
Verschmutzungsgrad: 2
Bemessungsstoßspannung: 4 kV
Software: Klasse A
Anschlussquerschnitt: 4 mm ²
Abmessungen: 44,4 x 48,6 x 24,9 mm
Funkfrequenz: 868,3 MHz (KNX RF1.R)
Sendeleistung: < 10 mW
Reichweite Freifeld: bis zu 100 m

Technical data

Operating voltage: 230 V AC, 50/60 Hz
Standby output: min.: < 0,4 W
Type of contact: ε-contact
Switch output: not floating
Switching capacity: max. 1 A or 4 actuators 230 V AC (9070441)
Mode of operation: Type 1
Protection class: II subject to correct installation
Operating temperature: - 5 °C ... + 45 °C
Binary inputs:
- Contact voltage: 3.3 V
- Contact current: 0.5 mA
- Max. cable length: 3 m (external inputs)
- Length of connecting wires: 25 cm
Pollution degree: 2
Rated impulse withstand voltage: 4 kV
Software: class A
Connection cross-section: 4 mm ²
Dimensions: 44.4 x 48.6 x 24.9 mm
Radio frequency: 868,3 MHz (KNX RF1.R)
Transmission power: < 10 mW
Range open field: up to 100 m

Caractéristiques techniques

Tension de service : 230 V AC, 50/60 Hz
Puissance en veille min. : < 0,4 W
Type de contact : contact ε
Sortie de commutation : sous tension
Puissance de commutation : max. 1 A ou 4 servomoteurs 230 V CA (9070441)
Fonctionnement : type 1
Classe de protection : II en cas de mont. conforme
Température de service : - 5 °C ... + 45 °C
Entrées binaires :
- Tension de contact : 3,3 V
- Courant de contact : 0,5 mA
- Longueur de câble max. : 3 m (entrées ext.)
- Longueur des câbles de connexion : 25 cm
Degré de pollution : 2
Tension assignée de tenue aux chocs : 4 kV
Software en classe : A
Section de raccordement : 4 mm ²
Dimensions : 44,4 x 48,6 x 24,9 mm
Fréquence radio : 868,3 MHz (KNX RF1.R)
Puissance d'émission : < 10 mW
Portée en champ libre : jusqu'à 100 m

Dati tecnici

Tensione d'esercizio: 230 V AC, 50/60 Hz
Potenza in standby min.: < 0,4 W
Tipo di contatto: contatto ε
Uscita di commutazione: non a potenziale zero
Potenza di commutazione max. 1 A o 4 attuatori 230 V CA (9070441)
Funzionamento: tipo 1
Classe di protezione: II in caso di montaggio conforme
Temperatura d'esercizio: - 5 °C ... + 45 °C
Ingressi binari:
- Tensione di contatto: 3,3 V
- Corrente di contatto: 0,5 mA
- Max. lunghezza cavo: 3 m (ingressi esterni)
- Lunghezza cavi di collegamento: 25 cm
Grado di inquinamento: 2
Sovratensione transitoria nominale: 4 kV
Classe di software: A
Sezione di collegamento: 4 mm ²
Dimensioni: 44,4 x 48,6 x 24,9 mm
Frequenza radio: 868,3 MHz (KNX RF1.R)
Potenza di trasmissione: < 10 mA
Gamma campo libero: fino a 100 m

Datos técnicos

Tensión de servicio: 230 V AC, 50/60 Hz
Potencia en standby mín.: < 0,4 W
Tipo de contacto: contacto ε
Salida de conmutación: sin potencial
Potencia de conmutación: máx. 1 A o 4 actuadores 230 V CA (9070441)
Modo de acción: tipo 1
Clase de protección: II en caso de montaje conforme a lo previsto
Temperatura de funcionamiento: - 5 °C ... + 45 °C
Entrada binaria:
- Tensión de contacto: 3,3 V
- Corriente de contacto: 0,5 mA
- Longitud de cable máxima: 3 m (entradas ext.)
- Longitud de los cables de conexión: 25 cm
Grado de polución: 2
Impulso de sobretensión admisible: 4 kV
Clase de software: A
Sección de conexión: 4 mm ²
Dimensiones: 44,4 x 48,6 x 24,9 mm
Frecuencia de radio: 868,3 MHz (KNX RF1.R)
Potencia de envío: < 10 mA
Campo libre de alcance: hasta 100 m

Dados técnicos

Tensão de serviço: 230 V AC, 50/60 Hz
Potência em standby mín.: < 0,4 W
Tipo de contacto: contacto ε
Saída de comutação: não isento de potencial
Potência de comutação: máx. 1 A ou quatro atuadores 230 V CA (9070441)
Modo de funcionamento: tipo 1
Classe de proteção: II em caso de montagem correta
Temperatura operacional: - 5 °C ... + 45 °C
Entradas binárias:
- Tensão de contacto: 3,3 V
- Corrente de contacto: 0,5 mA
- Comprimento máx. de cabo: 3 m (entradas ext.)
- Comprimento dos fios de ligação: 25 cm
Grau de poluição: 2
Tensão transitória de dimensionamento: 4 kV
Classe do software: A
Secção transversal de ligação: 4 mm ²
Dimensões: 44,4 x 48,6 x 24,9 mm
Radiofrequência: 868,3 MHz (KNX RF1.R)
Potência de envio: < 10 mA
Campo livre de alcance: até 100 m

Hiermit erklärt die Theben AG, dass dieser Funkanlagentyp der Richtlinie 2014/53/EU entspricht. Der vollständige Text der EU-Deklaration der Konformität ist unter der folgenden Internetadresse verfügbar: www.theben.de/red-konformitaet

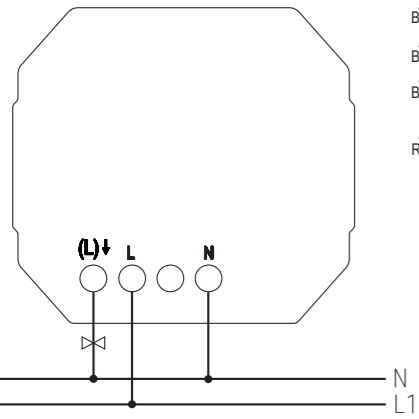
Theben AG herewith declares that this type of radio installation complies with Directive 2014/53/EU. The complete text of the EU Declaration of Conformity is available at the following Internet address: www.theben.de/red-konformitaet

Par la présente, Theben AG déclare que ce type de système radio est conforme à la directive 2014/53/UE. Le texte intégral de la déclaration de conformité de l'UE est disponible à l'adresse Internet suivante: www.theben.de/red-konformitaet

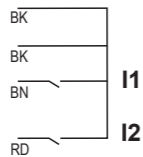
Con la presente, Theben AG dichiara che questo tipo di impianto radio è conforme alla direttiva 2014/53/UE. Il testo completo della dichiarazione di conformità UE è disponibile al seguente indirizzo Internet: www.theben.de/red-konformitaet

Theben AG declara expresamente que este tipo de instalación radioeléctrica cumple la directiva 2014/53/CE. El texto completo de la declaración de conformidad CE está disponible en la siguiente dirección de Internet: www.theben.de/red-konformitaet

A Theben AG declara pelo presente documento que este tipo de instalação por rádio corresponde à diretiva 2014/53/UE. O texto completo da declaração de conformidade UE encontra-se disponível nos seguintes endereços da internet: www.theben.de/red-konformitaet



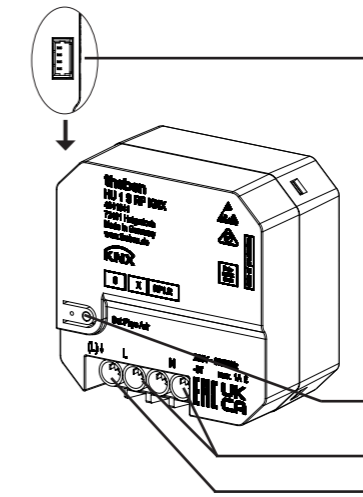
⚠ Correct connection required for smooth operation. Respect polarity L/N!



Example of a label with QR code

This device supports KNX Secure. For start-up, the Factory-Default-Setup-Key (FDSK) is required (sticker on the device and the secure card).

- ⚠ Keep the Factory-Default-Setup-Key in a safe place.
- ⚠ Remove the stickers from the device for maximum safety. If the FDSK is lost, a recovery is not possible. In this case, start-up is only possible „insecure“.



Plug connection for external inputs
⚠ The extension inputs are connected to mains voltage. Do not remove the insulation from the unused auxiliary inputs.

Programming button and LED for physical address
Mains input
Output

Bestimmungsgemäße Verwendung

DE

- Die Funk-Heizungsaktoren steuern elektronische Stellantriebe für Heizungen oder Kühldecken an
- Wenn potenzialfreie Taster oder Schalter an den Eingängen angeschlossen werden, können sie verschiedene Funktionen wie Schalten, Dimmen, Jalousien auf-/abfahren etc. ausführen
- Für den Einsatz im Wohn- und Objektbau (Bürogebäude, öffentliche Gebäude, Hotels etc.)
- Verwendung nur in geschlossenen, trockenen Räumen

Montage

- In handelsübliche Unterputzdosen (nach DIN 49073) montieren.

Anschluss

⚠ Gefahr durch elektrischen Schlag!

- Die Eingänge führen Netzspannung! Bei Anschluss der Eingänge oder vor jeglichem Eingriff an einem der Eingänge die 230 V-Versorgung des Gerätes unterbrechen.
- Berührungssicher installieren.
- Die Isolierung der nicht verwendeten Nebeneingänge nicht entfernen.
- Die Adern der nicht verwendeten Nebeneingänge nicht abschneiden.

⚠ Keine Netzspannung (230 V) oder andere externe Spannungen an die Nebeneingänge anschließen!

⚠ Bei der Installation auf ausreichende Isolierung zwischen Netzspannung (230 V) und Bus bzw. Nebeneingängen achten (mind. 5,5 mm).

① Thermische Stellantriebe verfügen ab Werk häufig über eine sogenannte Baustellenfunktion und schließen das Ventil im Auslieferungszustand nicht komplett. Der Heizungsaktor deaktiviert diese Funktion automatisch nach Einschalten der Versorgungsspannung und/oder nach Programmierung und schaltet den Ausgang für 10 Minuten ein.

Proper use

EN

- The wireless heating actuators control electronic actuators for heaters or cooling ceilings
- If potential-free push buttons or switches are connected to the inputs, they can carry out various functions, such as switching, dimming, raising/lowering blinds etc.
- For use in residential and other buildings (office buildings, public buildings, hotels etc.)
- Only for use in closed, dry rooms

Installation

- For installation in conventional flush-mounted boxes (according to DIN 49073).

Connection

⚠ Risk of electric shock!

- The inputs carry mains voltage! When connecting the inputs or before any intervention at one of the inputs, interrupt the 230 V supply of the device.
- Protect against accidental contact during installation.
- Do not remove the insulation from the unused auxiliary inputs.
- Do not cut off the conductors of the unused auxiliary inputs.

⚠ Do not connect mains voltage (230 V) or other external voltages to the extension inputs!

⚠ During installation, ensure there is adequate insulation between mains voltage (230 V) and bus or extensions (min. 5.5 mm).

① Thermal actuators often have a so-called construction site function ex works and do not close the valve completely in the delivered condition. The heating actuator automatically deactivates this function after switching on the supply voltage and/or after programming, and switches the output on for 10 minutes.

Usage conforme

FR

- Les actionneurs de chauffage radio commandent les servomoteurs électroniques pour les chauffages ou les plafonds réfrigérés
- Lorsque des boutons-poussoirs ou interrupteurs sans potentiel sont raccordés aux entrées, il est possible d'exécuter diverses fonctions, comme la commutation, la variation, la montée / descente des stores, etc.
- Pour l'utilisation dans des habitations ou bâtiments (bureaux, immeubles publics, hôtels, etc.)
- Utilisation uniquement dans des locaux fermés et secs

Montage

- Monter dans les boîtiers encastrés du commerce (selon DIN 49073).

Raccordement

⚠ Risque d'électrocution !

- Les entrées sont sous tension secteur ! En cas de raccordement aux entrées ou avant toute intervention sur une des entrées, couper l'alimentation de 230 V de l'appareil.
- Installer de manière protégée contre les contacts.
- Ne pas retirer l'isolation des entrées externes non utilisées.
- Ne pas couper les fils des entrées externes non utilisées.

⚠ Ne raccorder aucune tension réseau (230 V) ou d'autres tensions externes aux entrées externes !

⚠ Lors de l'installation, s'assurer que l'isolation entre la tension réseau (230 V) et le bus ou les entrées externes est suffisante (au moins 5,5 mm).

① Les servomoteurs thermiques sont souvent équipés en usine d'une fonction chantier et ne ferment pas complètement la vanne à l'état de livraison. L'actionneur de chauffage désactive cette fonction automatiquement après l'activation de la tension d'alimentation et/ou après la programmation et active la sortie pendant 10 minutes.

Uso conforme

IT

- Gli attuatori per sistemi di riscaldamento radio a incasso comandano gli attuatori elettronici per i riscaldamenti o i rivestimenti di raffreddamento
- Se un tasto o un interruttore a potenziale zero sono collegati agli ingressi, questi possono eseguire diverse funzioni come commutare, regolare, sollevare e abbassare le veneziane
- Per l'impiego nell'edilizia residenziale e di grandi progetti (edifici con uffici, edifici pubblici, hotel ecc.)
- Utilizzo solo in ambienti chiusi e asciutti

Montaggio

- Montare in scatole a incasso comunemente reperibili in commercio (secondo DIN 49073).

Collegamento

⚠ Pericolo di scosse elettriche!

- Gli ingressi sono alimentati con tensione di rete! In caso di connessione degli ingressi o di qualsiasi intervento su uno degli ingressi, interrompere l'alimentazione a 230 V dell'apparecchio.
- L'installazione deve essere effettuata in modo protetto dai contatti accidentali.
- Non rimuovere l'isolamento degli ingressi secondari non utilizzati.
- Non tagliare i fili degli ingressi secondari non utilizzati.

⚠ Non collegare la tensione di rete (230 V) o altre tensioni esterne agli ingressi di utenze interne!

⚠ Durante l'installazione osservare che vi sia un isolamento sufficiente tra tensione di rete (230 V) e bus oppure utenze interne (almeno 5,5 mm).

① Gli attuatori termici sono spesso dotati di una cosiddetta funzione cantiere e non chiudono completamente la valvola nello stato di consegna. L'attuatore del riscaldamento disattiva automaticamente questa funzione dopo che viene attivata la tensione di alimentazione e/o dopo la programmazione e attiva l'uscita per 10 minuti.

Uso previsto

ES

- Los actuadores de calefacción por radio controlan actuadores electrónicos para calefacción o sistemas de climatización por techo
- Si se conectan pulsadores o interruptores libres de potencial en las entradas, estos podrán ejecutar diversas funciones, como conmutar, regular la intensidad de luz, subir/bajar persianas, etc.
- Para el uso en la edificación (edificios de oficinas, edificios públicos, hoteles, etc.)
- Utilización exclusiva en lugares cerrados y secos

Montaje

- Montar en cajas de montaje empotrado convencionales (según DIN 49073).

Conexión

⚠ ¡Peligro de descarga eléctrica!

- ¡Las entradas están sometidas a tensión de red! Cortar el suministro de 230 V del aparato al conectar las entradas o antes de realizar cualquier intervención en una de las entradas.
- Instalar protectores contra contacto.
- No retirar el aislamiento de las entradas secundarias que no se utilizan.
- No cortar los conductores de las entradas secundarias que no se utilizan.

⚠ ¡No conecte una tensión de red (230 V) o alguna otra tensión externa a las entradas de extensión!

⚠ Durante la instalación, asegurarse de que haya un aislamiento suficiente entre la tensión de red (230 V) y el bus o las extensiones (mín. 5,5 mm).

① Los actuadores térmicos normalmente tienen de fábrica una denominada función de obra y en el estado inicial no cierran la válvula completamente. El actuador de calefacción desactiva esta función automáticamente tras conectar la tensión de alimentación y/o tras la programación, y conecta la salida durante 10 minutos.

Utilização correta

PT

- Os atuadores de aquecimento sem fios controlam os atuadores eletrónicos para aquecimento ou para tetos refrigerados
- Se forem ligados às entradas botões ou interruptores sem potencial, estes podem efetuar diferentes funções como comutar, regular a luminosidade, subir/descer estores, etc.
- Para a utilização na construção de habitações de edifícios (complexos de escritórios, edifícios públicos, hotéis, etc.)
- Utilização apenas em espaços secos e fechados

Montagem

- Montar em caixas embutidas convencionais (conforme a DIN 49073).

Ligação

⚠ Perigo de choque elétrico!

- As entradas transportam tensão de rede! Interromper a alimentação de 230 V do aparelho no caso de ligação das entradas ou antes de qualquer intervenção numa das entradas.
- Instalar proteção contra contacto.
- Não remover o isolamento das entradas secundárias não utilizadas.
- Não cortar os fios das entradas secundárias não utilizadas.

⚠ Não ligar qualquer tensão de rede (230 V) ou outras tensões externas às entradas de ramais!

⚠ Na instalação assegurar um isolamento suficiente entre a tensão de rede (230 V) e o bus ou ramais (mín. 5,5 mm).

① Os atuadores térmicos dispõem frequentemente, por predefinição, de uma designada função de fábrica e não fecham completamente a válvula na programação de fábrica. O atuador de aquecimento desativa automaticamente esta função após a ativação da tensão de alimentação e/ou a programação e liga a saída durante 10 minutos.



HU 1 S RF KNX

4941641



For more information, see product page

Hotline Theben:

+49 7474 692-369



⚡ WAARSCHUWING NL

- Levensgevaar door elektrische schokken of brand!
- Montage uitsluitend door een elektromonteur laten uitvoeren!
 - Vóór montage/demontage netspanning vrijgeschakelen
 - Voor gedetailleerde beschrijvingen van de functies verwijzen wij naar het KNX-handboek.

Algemene info

- De radiografische verwarmingsactor HU 1 S RF KNX voldoet aan EN 60730-2-9 bij voorgeschreven montage.
- De actor kan samen met conventionele toetsen/schakelaars in inbouwdozen worden gemonteerd.
- Max. 4 thermomotoren (230 V) aanstuurbaar.
- Binaire ingang voor potentiaalvrije contacten zoals toetsen, raamcontacten, temperatuursensor (I2).
- Accessoires: temperatuursensoren 9070496, 9070459; vloersensor 9070321; thermomotor 9070441.
- Met de ETS (Engineering Tool) kunnen de applicatieprogramma's worden geselecteerd en de specifieke parameters en adressen verstrekt en naar het apparaat worden gezonden.

Technische specificaties

Bedrijfsspanning: 230 V AC, 50/60 Hz
Stand-by-vermogen min.: < 0,4 W
Soort contact: ε-contact
Schakeluitgang: niet potentiaalvrij
Schakelvermogen: max. 1 A of 4 thermomotoren 230 V AC (9070441)
Werkwijze: type 1
Beschermingsklasse: II bij voorgeschreven montage
Bedrijfstemperatuur: - 5 °C ... + 45 °C
Met faseafsnijding: gloei-/halogeenlampplast / dimbare LED's* 250 W bij 25 °C
Binaire ingangen:
- Contactspanning: 3,3 V
- Contactstroom: 0,5 mA
- Max. kabellengte: 3 m (externe ingangen)
- Lengte aansluitdraden: 25 cm
Vervuilinggraad: 2
Ontwerpstootspanning: 4 kV
Softwareklasse: A
Aansluitdiameter: 4 mm ²
Afmetingen: 44,4 x 48,6 x 24,9 mm
Radiofrequentie: 868,3 MHz (KNX RF1.R)
Signaalvermogen: < 10 mW
Bereik vrij veld: tot 100 m

Hierbij verklaart Theben AG dat dit type radiografische installatie aan de richtlijn 2014/53/EU voldoet. De volledige tekst van de EU-Conformiteitsverklaring is beschikbaar op de volgende website: www.theben.de/red-konformitaet

⚡ ADVARSEL DA

- Livsfare på grund af elektrisk stød eller brand!
- Montringen må udelukkende udføres af en el-installatør!
 - Kobl spændingen fra før montering/afmontering!
 - Anvend KNX-manualen for detaljerede funktionsbeskrivelser.

Generelle informationer

- Den trådløse varmeaktor HU 1 S RF KNX er i overensstemmelse med EN 60730-2-9 ved montring efter bestemmelserne.
- Den kan monteres i indmurede stikkontakter med traditionelle trykknapper/kontakter.
- Op til 4 termiske aktuatorer (230 V) kan aktiveres.
- Binær indgang til potentialfri kontakter som trykknapper, vindueskontakter, temperatuursensor (I2).
- Tilbehør: Temperatuursensorer 9070496, 9070459; gulvsensor 9070321; aktuator 9070441.
- Med ETS (Engineering Tool) kan der vælges applikationsprogrammer, som tildeler specifikke parametre og adresser, som overføres til apparatet.

Tekniske data

Driftsspænding: 230 V AC, 50/60 Hz
Standby-effekt min.: < 0,4 W
Kontaktart: ε-kontakt
Koblingsudgang: ikke potentialfri
Koblingseffekt: maks. 1 A eller 4 aktuatorer 230 V AC (9070441)
Funktionsform: type 1
Beskyttelsesklasse: II ved montring efter bestemmelserne
Driftstemperatur: - 5 °C ... + 45 °C
Med faseudgang: gløde-/halogenlampebelastning / dæmpbare LEDs* 250 W ved 25 °C
Binære indgange:
- Kontaktspænding: 3,3 V
- Kontaktstrøm: 0,5 mA
- Maks. kabellængde: 3 m (eksterne indgange)
- Længde tilslutningsledninger: 25 cm
Tilsmudsninggrad: 2
Holdespænding for nominel impuls: 4 kV
Softwareklasse: A
Tilslutningstværsnit: 4 mm ²
Mål: 44,4 x 48,6 x 24,9 mm
Trådløs sekvens: 868,3 MHz (KNX RF1.R)
Sendeeffekt: < 10 mW
Rækkevidde frit felt: op til 100 m

Hermed erklærer Theben AG, at dette trådløse anlæg er i overensstemmelse med direktivet 2014/53/EU. EU-overensstemmelseserklæringens fuldstændige tekst er til rådighed på følgende netadresse: www.theben.de/red-konformitaet

⚡ VARNING SV

- Livs fara p.g.a. risk för elektriska stötar eller brand!
- Montering får endast utföras av behörig elektriker!
 - Koppla från strömmen innan montering/demontering!
 - Använd KNX-handboken för detaljerade beskrivningar.

Allmän information

- Det fjärrstyrda värmedonet HU 1 S RF KNX uppfyller EN 60730-2-9 vid montring enligt bestämmelserna.
- Den kan monteras med konventionella tryckknappar/brytare i den inbyggda kontaktdosan.
- Styrbar upp till 4 termiska manöverdon (230 V).
- Binärindgång för potentialfria kontakter som t.ex. tryckknappar, fönsterkontakter, temperaturgivare (I2).
- Tillbehör: Temperaturgivare 9070496, 9070459; golvgivare 9070321; manöverdon 9070441.
- Med ETS (Engineering Tool) kan du välja applikationsprogram som tillhandahåller specifika parametrar och adresser och överför dem till apparaten.

Tekniska data

Driftsspänning: 230 V AC, 50/60 Hz
Standby prestanda min.: < 0,4 W
Kontakttyp: ε-Kontakt
Kopplingsutgång: inte potentialfri
Kopplingskapacitet: max 1 A eller 4 manöverdon 230 V AC (9070441)
Verkningssätt: typ 1
Skyddsklass: II vid ändamålsenlig montring
Driftstemperatur: - 5 °C ... + 45 °C
Med fasavsnitt: Glöd-/halogenlampebelastning / dimmbara LED-lampor* 250 W vid 25 °C
Binärindgångar:
- Kontaktspänning: 3,3 V
- Kontaktström: 0,5 mA
- Max. kabellängd: 3 m (extern ingång)
- Längd anslutningskabel: 25 cm
Nedsmutningsgrad: 2
Mätimpulsspänning: 4 kV
Programvaruklass: A
Anslutningsarea: 4 mm ²
Mått: 44,4 x 48,6 x 24,9 mm
Radiofrekvens: 868,3 MHz (KNX RF1.R)
Sändareffekt: < 10 mW
Räckvidd fritt fält: upp till 100 m

Härmed försäkras Theben AG att denna radio-utrustning överensstämmer med direktiv 2014/53/EU. Den fullständiga texten för EG-försäkran om överenskommenhet finns tillgänglig på följande internetadress: www.theben.de/red-konformitaet

⚡ VAROITUS FI

- Sähköiskun tai palon aiheuttama hengenvaara!
- Asennuksen saa suorittaa vain sähköalan ammattilainen!
 - Ennen asennusta/purkua on verkkojännite kytkettävä pois päältä!
 - Katso toimintojen tarkat kuvaukset KNX-käsi-kirjasta.

Yleistä tietoa

- Radio-lämmitystoimilaitte HU 1 S RF KNX on standardin EN 60730-2-9 vaatimusten mukainen määräysten mukaisesti asennettuna.
- Sen voi asentaa tavallilla painikkeilla/kytkimillä uppoasennusasiaan.
- Enintään 4:ää lämpötoimilaitetta (230 V) voidaan ohjata.
- Binääritulo potentiaalivapaille koskettimille kuten painikkeet, ikkunakoskettimet, lämpötila-anturit (I2).
- Lisävarusteet: lämpötila-anturit 9070496, 9070459; lattia-anturi 9070321; toimilaitte 9070441.
- ETS:n avulla (Engineering Tool) voidaan valita sovellusohjelmia, määrittää erityisiä parametreja ja antaa osoitteita sekä siirtää ne laitteeseen.

Tekniset tiedot

Käyttöjännite: 230 V AC, 50/60 Hz
Valmiustilan teho min.: < 0,4 W
Kosketin: ε-kosketin
Kytkenälähtö: ei potentiaalivapaa
Kytkenäteho: maks. 1 A tai 4 toimilaitetta 230 V AC (9070441)
Vaikutustapa: tyyppi 1
Suojausluokka: II määräysten mukaisesti asennettuna
Käyttölämpötila: - 5 °C ... + 45 °C
Laskevalta reunalla: Hehku-/halogeenilamppukuorma / himmennettävät LEDit* 250 W 25 °C:ssa
Binääritulot:
- Kosketusjännite: 3,3 V
- Kosketusvirta: 0,5 mA
- Sähköjohdon maks.pituus: 3 m (ulkoiset tulot)
- Liitäntäjohtimien pituus: 25 cm
Likaantumistaso: 2
Nimellinen jännitepiikin kestävyys: 4 kV
Software klass: A
Liitäntäjohton halkaisija: 4 mm ²
Mitat: 44,4 x 48,6 x 24,9 mm
Radiotaajuus: 868,3 MHz (KNX RF1.R)
Lähetysteho: < 10 mW
Kantama vapaa kenttä: enintään 100 m

Theben AG vakuuttaa täten, että tämä radiolaitetyyppi on direktiivin 2014/53/EU mukainen. EU-yhdenmukaisuusvaatimuksen täydellinen teksti on saatavilla seuraavasta Internet-osoitteesta: www.theben.de/red-konformitaet

⚡ ADVARSEL NO

- Livsfare på grunn av elektrisk støt eller brann!
- Montasje må kun utføres av autorisert elektroinstallatør!
 - Koble fra strømmen før montering/demontering!
 - For detaljerte funksjonsbeskrivelser, vennligst se KNX-håndboken.

Generell informasjon

- Den trådløse oppvarmingsaktuatoren HU 1 S RF KNX tilsvare EN 60730-2-9 ved forskriftsmessig montering.
- Den kan monteres i innfellingsbokser med konvensjonelle pulsbytere/brytere.
- Styrt opp til 4 termiske forstillingsmekanismer (230 V).
- Binærinnngang for potensialfrie kontakter som pulsbytere, vinduskontakter, temperaturløper (I2).
- Tilbehør: temperaturløper 9070496, 9070459; gulvsensor 9070321; forstillingsmekanisme 9070441.
- Ved hjelp av ETS (Engineering Tool) er det mulig å velge ut applikasjonsprogrammene, allokere/tildel de spesifikke parametrene og adressene og overføre disse til apparatet.

Tekniske data

Driftsspenning: 230 V AC, 50/60 Hz
Standby-effekt: min.: < 0,4 W
Kontakttype: ε-kontakt
Koblingsutgang: ikke potensialfri
Utløsnings-effekt: maks. 1 A eller 4 forstillingsmekanismer 230 V AC (9070441)
Virkemåte: type 1
Beskyttelsesklasse: II ved forskriftsmessig montering
Driftstemperatur: -5 °C ... + 45 °C
Med bakkantdimming: Gløde-/halogeenlampelast / Dimmbar LED-er* 250 W ved 25 °C
Binærinn ganger:
- Kontaktspenning: 3,3 V
- Kontaktstrøm: 0,5 mA
- Maks. kabellengde: 3 m (eksterne innganger)
- Lengde tilkoblingstråder: 25 cm
Tilsmussingsgrad: 2
Nominell impulsholdespenning: 4 kV
Programvare klasse: A
Tilkoblingstverrsnitt: 4 mm ²
Mål: 44,4 x 48,6 x 24,9 mm
Frekvens: 868,3 MHz (KNX RF1.R)
Sendeeffekt: < 10 mW
Rekkeviddefelt: opptil 100 m

Herved erklærer Theben AG, at denne trådløse anleggstypen oppfyller direktivet 2014/53/EU. Hele teksten i EU-samsvarserklæringen er tilgjengelig på følgende internetadresse: www.theben.de/red-konformitaet

⚡ UPOZORNĚNÍ CS

- Ohrožení života v důsledku úrazu elektrickým proudem nebo požáru!
- Montáž si nechejte provést výhradně odborným pracovníkem pro elektrická zařízení!
 - Před montáží/demontáží odpojte síťové napětí!
 - Pro podrobný popis funkcí použijte příručku KNX.

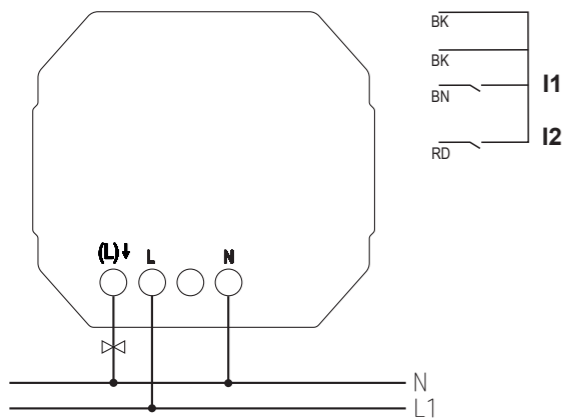
Obecné informace

- Rádioový ovladač topení HU 1 S RF KNX splňuje v případě montáže v souladu s určeným účelem požadavky normy EN 60730-2-9.
- Lze jej instalovat spolu s běžnými tlačítky/spínači do krabic pod omítkou.
- Možnost ovládání až 4 tepelných servopohonů (230 V).
- Binární vstup pro bezpotenciálové kontakty jako tlačítka, okenní kontakty, snímač teploty (I2).
- Příslušenství: snímače teploty 9070496, 9070459; podlahový snímač 9070321; servopohon 9070441.
- S pomocí ETS (Engineering Tool) lze zvolit aplikační programy, které zadávají specifické parametry a adresy a přenášejí je do přístroje.

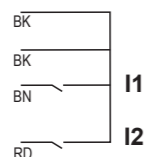
Technické údaje

Provozní napětí: 230 V AC, 50/60 Hz
Výkon v pohotovostním režimu min.: < 0,4 W
Druh kontaktu: kontakt ε
Spínací výstup: není bez napětí
Spínací výkon: max. 1 A nebo 4 servopohony 230 V AC (9070441)
Princip činnosti: typ 1
Třída ochrany: II při odpovídající montáži
Provozní teplota: - 5 °C ... + 45 °C
S fázovým řízením: Zatížení žárovek / halogenových žárovek / Stmívatelné LED* 250 W při 25 °C
Binární vstupy:
- Kontaktní napětí: 3,3 V
- Kontaktní proud: 0,5 mA
- Max. délka kabelu: 3 m (externí vstupy)
- Délka přípojních drátů: 25 cm
Stupeň znečištění: 2
Jmenovitá rázová napětí: 4 kV
Třída softwaru: A
Průřez připojení: 4 mm ²
Rozměry: 44,4 x 48,6 x 24,9 mm
Rádiová frekvence: 868,3 MHz (KNX RF1.R)
Ysílací výkon: < 10 mW
Dosah volného pole: až 100 m

Tímto společnost Theben AG prohlašuje, že tento typ rádiového zařízení splňuje požadavky směrnice 2014/53/EU. Celý text EU prohlášení o shodě je k dispozici na následující internetové adrese: www.theben.de/red-konformitaet



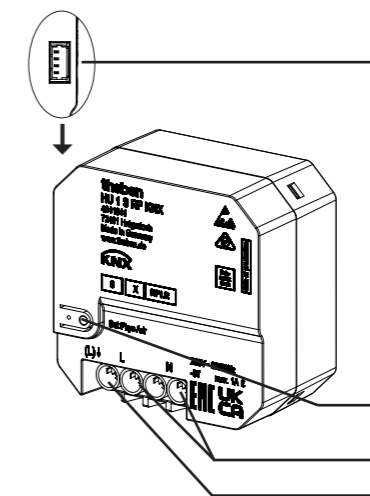
⚠ Correct connection required for smooth operation. Respect polarity L/N!



Example of a label with QR code

This device supports KNX Secure. For start-up, the Factory-Default-Setup-Key (FDSK) is required (sticker on the device and the secure card).

- ⚠ Keep the Factory-Default-Setup-Key in a safe place.
- ⚠ Remove the stickers from the device for maximum safety. If the FDSK is lost, a recovery is not possible. In this case, start-up is only possible „insecure“.



Plug connection for external inputs

⚠ The extension inputs are connected to mains voltage. Do not remove the insulation from the unused auxiliary inputs.

Programming button and LED for physical address
Mains input
Output

Bedoeld gebruik

NL

- De radiografische verwarmingsactoren sturen elektronische thermomotoren voor verwarming of koelplafonds aan
- Wanneer potentiaalvrije toetsen of schakelaars op de ingangen worden aangesloten, kunnen deze diverse functies zoals schakelen, dimmen, jaloezieën omhoog/omlaag bewegen etc. uitvoeren
- Geschikt voor de woning- en projectbouw (kantoorgebouwen, openbare gebouwen, hotels etc.)
- Alleen in gesloten, droge ruimtes gebruiken

Montage

- In normaal in de handel verkrijgbare inbouwdozen (volgens DIN 49073) monteren.

Aansluiting

⚠ Gevaar door elektrische schokken!

- Op de ingangen staat netspanning! Bij aansluiting van de ingangen of voor elke ingreep in een van de ingangen de 230 V-voeding van het apparaat onderbreken.
- Aanraakveilig installeren. .
- De isolatie van de niet-gebruikte nevenplaatsingangen niet verwijderen.
- De aders van de niet-gebruikte nevenplaatsingangen niet afknippen.

⚠ Geen netspanning (230 V) of andere externe spanningen op de nevenplaatsingangen aansluiten!

⚠ Bij de installatie op voldoende isolatie tussen netspanning (230 V) en bus resp. nevenplaatsen letten (min. 5,5 mm).

- ① Thermomotoren beschikken af fabriek vaak over een zogenaamde bouwplaatsfunctie en sluiten de klep bij de fabrieksinstelling niet helemaal. De verwarmingsactor deactiveert deze functie automatisch na inschakelen van de voedingsspanning en/of na programmering en schakelt de uitgang gedurende 10 minuten in.

Anvendelse efter bestemmelserne

DA

- De trådløse varmeaktorer aktiverer elektroniske aktuatorer til varme eller kølelofter
- Hvis der slutes potentialfri taster eller kontakter til indgangene, kan de forskellige funktioner som kobling, dæmpning, op-/ nedkørsel af persienner osv. udføres
- Til anvendelse i bolig- og objektbyggeri (kontorbygninger, offentlige bygninger, hoteller etc.)
- Må kun anvendes i lukkede, tørre rum

Montering

- Monteres i almindelige indmurede stikkontakter (iht. DIN 49073).

Tilslutning

⚠ Fare på grund af elektriske stød!

- Indgangene leder netspænding! Ved tilslutning af indgangen eller før indgreb skal apparatets 230 V-forsyning afbrydes.
- Installer berøringssikkert.
- Fjern ikke isoleringen til hjælpeindgangene, der ikke anvendes.
- Skær ikke faserne af til hjælpeindgangene, der ikke anvendes.

⚠ Tilslut ikke netspænding (230 V) eller anden ekstern spænding til hjælpeindgangene!

⚠ Sørg for tilstrækkelig isolering mellem netspænding (230 V) og bus eller hjælpeindgangene (min. 5,5 mm).

- ① Termiske aktuatorer har som standard ofte en såkaldt byggeplads-funktion og lukker ikke ventilen helt, når den er i tilstanden ved udleveringen. Varmeaktoren deaktiverer denne funktion automatisk efter tilkobling af forsyningsspændingen og/eller efter programmering og tilkobler udgangen i 10 minutter.

Avsedd användning

SV

- De fjärrstyrda värmedonen styr elektriska manöverdon för värmelement eller kyltak
- När potentialfria tryckknappar eller brytare ansluts till ingångarna, kan de utföra olika funktioner som t ex koppla, dimra, dra upp eller fälla ner jalusier etc.
- För användning i bostads- och objektbyggnationer (Kontorsbyggnader, offentliga byggnader, hotell etc.)
- Endast för användning i slutna, torra utrymmen

Montering

- Montera i vanliga inbyggda dosor (enligt DIN 49073).

Anslutning

⚠ Ris för elektriska stötar!

- Ingångarna är nätspänningsförande! Koppla från 230 V-försörjningen till enheten vid anslutning till ingångarna eller innan ingrepp vid någon av ingångarna.
- Installera beröringssäkert.
- Avlägsna inte isoleringen på sekundära ingångar som inte används.
- Skär inte av ledningar från sekundära ingångar som inte används.

⚠ Anslut ingen nätspänning (230 V) eller andra externa spänningar på sekundära ingångar!

⚠ Se till att det finns tillräckligt med isolering mellan nätspänning (230 V) och buss respektive intill liggande kontakter (minst 5,5 mm).

- ① Termiska manöverdon är ofta fabriksutrustade med en så kallad byggeplatsfunktion och stänger inte ventilen helt i leveransskick. Värmeställdonet avaktiverar automatiskt denna funktion när matningsspänningen har slagits på och/eller programmering gjorts och aktiverar utgången i 10 minuter.

Määräysten mukainen käyttö

FI

- Radio-lämmitystoimilaitteet ohjaavat lämmityksen ja jäädytyskattojen elektronisia toimilaitteita
- Kun potentiaalivapaita painikkeita tai kytkimiä liitetään tuloihin, ne voivat suorittaa eri toimintoja kuten kytkeä, himmentää, ajaa sälekahtimia ylös ja alas jne.
- Käytettäväksi asuin- ja muissa rakennuksissa (toimistorakennukset, julkiset rakennukset, hotellit jne.)
- Käyttö on sallittu vain suljetuissa, kuivissa tiloissa

Asennus

- Asennus tavallisiin uppoasennusrasioihin (DIN 49073).

Liitäntä

⚠ Sähköiskunvaara!

- Tulot johtavat verkkojännitettä! Tuloja kytkettäessä tai ennen mitään tuloihin puuttumista pitää laitteen 230 V syöttöjännite kytkeä pois päältä.
- Asenna laite kosketussuojattuna.
- Älä poista käyttämättömien lisätulojen eristeitä.
- Älä katkaise käyttämättömien lisätulojen johtimia.

⚠ Älä liitä verkkojännitettä (230 V) tai muita ulkoisia jännitteitä lisäliitäntöjen tuloihin!

⚠ Varmista asennuksen yhteydessä riittävä eristys verkkojännitteen (230 V) ja välilyöntöjen välillä (väh. 5,5 mm).

- ① Lämpötoimilaitteilla on usein ns. työmaiden tehdasasetukset, eivätkä ne sulje ventiliä toimitustilassa. Lämmitystoimilaitte kytkee tämän toiminnon automaattisesti pois päältä syöttöjännitteen päälle kytkemisen ja/tai ohjelmoinnin jälkeen ja kytkee ulostulon päälle 10 minuutiksi.

Tiltenkt bruk

NO

- De trådløse oppvarmingsaktuatorene styrer elektroniske forstillingsmekanismer for oppvarming eller kjøletak
- Når det kobles potensialfrie pulsbrytere eller vippebrytere til inngangene, kan de utføre ulike funksjoner som kobling, dimming, kjøre persienne opp/ ned osv.
- Til bruk i boliger og næringsbygg (kontorbygg, offentlige bygg, hoteller osv.)
- Kun til bruk i lukkede, tørre rom

Montering

- Monteres i vanlige innfellingsbokser (iht. DIN 49073).

Tilkobling

⚠ Fare på grunn av elektrisk støt!

- Inngangene fører nettspenning! Ved tilkobling av inngangene eller andre operasjoner på en av inngangene må 230 V-forsyningen av apparatet slås av.
- Installer berøringssikkert.
- Ikke fjern isolasjonen fra ikke brukte sekundæringanger.
- Ikke kutt av ledere til ikke brukte sekundæringanger.

⚠ Det må ikke kobles til nettspenning (230 V) eller andre eksterne spenninger til sekundæringangene!

⚠ Sørg for tilstrekkelig isolering mellom nettspenningen (230 V) og bussen eller sekundærpunkter (minst 5,5 mm).

- ① Termiske forstillingsmekanismer er ofte fra fabrikk utstyrt med en såkalt byggeplassfunksjon og lukker ikke ventilen helt i utleveringstilstand. Oppvarmingsaktuatoren deaktiverer denne funksjonen automatisk etter innkobling av nettspenningen og/eller etter programmering, og slår utgangen på i 10 minutter.

Použití v souladu s určením

CS

- Rádiové ovladače topení aktivují elektronické servopohony pro topení nebo chladicí stropy
- Pokud se bezpotenciálová tlačítka nebo spínače připojí ke vstupům, mohou provádět různé funkce jako spínání, stmívání, vytahování/stahování žaluzií atd.
- Pro použití v bytové výstavbě a objektech (kancelářské budovy, veřejné budovy, hotely atd.)
- Použití pouze v uzavřených suchých prostorech

Montáž

- Namontování do běžných krabic pod omítkou (podle DIN 49073).

Připojení

⚠ Ohrožení v důsledku úrazu elektrickým proudem!

- Vstupy vedou síťové napětí! Při připojování vstupů nebo před jakýmkoliv zásahem na některém ze vstupů přerušete napájení 230 V přístroje.
- Nainstalujte s ochranou proti doteku.
- Neodstraňujte izolaci nepoužívaných vedlejších vstupů.
- Neodřezávejte žíly nepoužívaných vedlejších vstupů.

⚠ Nepřipojujte žádné síťové napětí (230 V) ani jiná externí napětí k pobočkovým vstupům!

⚠ Při instalaci dbejte na dostatečnou izolaci mezi síťovým napětím (230 V) a sběrníci, resp. pobočkami (min. 5,5 mm).

- ① Termické servopohony jsou z výroby často vybaveny tak zvanou funkcí pro staveniště a ve stavu při dodání nezavírají ventil kompletně. Ovladač topení automaticky deaktivuje tuto funkci po zapnutí napájecího napětí a/nebo po naprogramování a zapne vstup na dobu 10 minut.